

АВТОМОБИЛЬНЫЙ CD/MP3 РЕСИВЕР



Инструкция по эксплуатации
Для модели: CPD-280U

СОДЕРЖАНИЕ

1.	ПЕРЕД НАЧАЛОМ ЭКСПЛУАТАЦИИ	3
2.	ДЛЯ БЕЗОПАСНОГО И ЭФФЕКТИВНОГО ИСПОЛЬЗОВАНИЯ УСТРОЙСТВА	3
3.	ПАНЕЛЬ УПРАВЛЕНИЯ	6
4.	ОСНОВНЫЕ ФУНКЦИИ	7
5.	РАБОТА С USB НОСИТЕЛЯМИ ИНФОРМАЦИИ	8
6.	ВОСПРОИЗВЕДЕНИЕ CD ДИСКОВ	8
7.	РАДИО	9
8.	ВОСПРОИЗВЕДЕНИЕ MP3/WMA ФАЙЛОВ	11
9.	МЕНЮ НАСТРОЕК	12
10.	ЭЛЕКТРИЧЕСКИЕ ПОДКЛЮЧЕНИЯ	15
11.	ИНСТАЛЛЯЦИЯ	16
12.	ПОИСК И УСТРАНЕНИЕ НЕИСПРАВНОСТЕЙ	17
13.	ТЕХНИЧЕСКИЕ ХАРАКТЕРИСТИКИ	18
14.	КОМПЛЕКТАЦИЯ	19

1. ПЕРЕД НАЧАЛОМ ЭКСПЛУАТАЦИИ

Спасибо, что отдали предпочтение продукции ORION.

Ознакомьтесь с данной инструкцией, чтобы правильно использовать все функции данного устройства. Сохраните данную инструкцию как справочную информацию по эксплуатации и мерам безопасности.

Примечания относительно дисков:

- использование запыленных дисков или дисков с дефектами может вызвать прерывание звука и изображения.
- держите диски так, как показано на рисунке.
- не прикасайтесь к немаркированной стороне диска.
- не прикрепляйте к дискам ярлыки, наклейки, защитные листы и др.
- избегайте воздействия на диски прямых солнечных лучей или высоких температур.
- протирайте запыленный диск в направлении от центра диска к краю только мягкой салфеткой для очистки.
- никогда не используйте растворители, такие как бензин или те, которые содержат спирт.
- данное изделие не воспроизводит диски диаметром 8 см. Не пользуйтесь дисками диаметром 8 см, которые находятся в переходниках или дисками необычной формы. Вы не сможете извлечь их из проигрывателя, и это приведет к нарушениям в работе изделия.



2. ДЛЯ БЕЗОПАСНОГО И ЭФФЕКТИВНОГО ИСПОЛЬЗОВАНИЯ УСТРОЙСТВА

- Устройство не предназначено для использования людьми с ограниченными физическими, сенсорными или умственными способностями, кроме случаев, когда осуществляется контроль другими лицами, ответственными за их безопасность.
- Данное изделие является технически сложным товаром и относится к бытовой радиоэлектронной аппаратуре.
- Монтаж и эксплуатация данного устройства должны осуществляться в соответствии с настоящим Руководством. Монтаж устройства осуществляется в штатное место в панели приборов автомобиля, подключение и настройка изделия популярно изложены в настоящем Руководстве и могут быть произведены потребителем в полном объеме самостоятельно. Однако завод-изготовитель настоятельно рекомендует Вам поручить проведение указанного комплекса работ сервисному центру.
- Завод-изготовитель не несет ответственность за проблемы, возникшие вследствие самостоятельной установки устройства!
- Для подачи питания на данное устройство может использоваться только источник питания с напряжением +12В постоянного тока; отрицательная клемма аккумуляторной батареи должна быть соединена с «массой».
- Перед установкой устройства, пожалуйста, полностью прочитайте данное Руководство. Установка устройства требует подключения ко многим штатным системам автомобиля. Автомобили имеют низковольтные или мультиплексные системы, которые могут быть повреждены при использовании низкоомных проверочных приборов, например, проверочных ламп или логических пробников (которые используются для тестирования компьютеров). Для проверки всех штатных цепей автомобиля перед подключением устанавливаемого устройства используйте только высококачественный цифровой мультиметр.
- Не пытайтесь в случае поломки открыть корпус устройства и отремонтировать его самостоятельно. Если устройство не

работает правильно, обратитесь к соответствующему разделу данного Руководства. Ошибки, допущенные при установке и эксплуатации устройства, могут быть иногда приняты за его неисправность. Если неисправность не устранена, обратитесь в сервисный центр.

- При мойке автомобиля следите, чтобы внутрь устройства не попала вода, так как это может привести к его повреждению. Недопустимо попадание жидкостей в устройство при мойке панели приборов, внутренней части ветрового стекла и/или случайное проливание жидкости на приборную панель, а также через неплотности моторного щита при мойке моторного отсека, при подаче моющей смеси под давлением, т.к. это может привести к выходу из строя устройства.
- После использования автомобиля на открытом воздухе необходимо пылесосить салон, чтобы насекомые (пыль и др.) не попали внутрь устройства и его составных частей. Попадание насекомых внутрь устройства и его составных частей недопустимо.
- Никогда не помещайте какие-либо предметы внутрь отсека диска устройства, кроме самого диска. Находящиеся внутри устройства узлы могут быть повреждены любыми посторонними предметами.
- Когда устройство не используется, вынимайте из него диск. Не оставляйте удаленный диск в отверстии отсека проигрывателя. Храните диски подальше от прямых солнечных лучей.
- Температура. Устройство может работать неправильно при экстремально высоких или экстремально низких температурах. В таком случае прекратите использовать устройство до тех пор, пока температура не станет нормальной, устройство оборудовано встроенной схемой защиты. Когда температура внутри устройства повышается до определенной величины, схема защиты автоматически останавливает воспроизведение. В этом случае дайте устройству возможность охладиться, а затем снова включите устройство.
- Конденсат. В дождливую погоду или в условиях повышенной влажности, а также в холодное время года сразу же после того, как включен обогреватель (отопитель) салона автомобиля, на оптическом устройстве считывания сигнала расположенном внутри устройства может сконденсироваться влага. В случае возникновения конденсации влаги устройство не сможет считывать информацию с диска и, следовательно, будет работать неправильно. Для устранения такой неисправности извлеките из устройства диск и подождите, пока сконденсировавшаяся влага не испарится (около часа).
- «Перескакивание» воспроизведения. Когда автомобиль движется по неровной дороге, по дороге с поврежденным покрытием или по бездорожью, при воспроизведении аудио/видео файлов могут появляться пропуски звучания и/или воспроизводимого изображения. Рекомендуется снизить скорость и плавно преодолевать препятствия, для исключения перескакивания воспроизведения. Частые поездки в режимах движения по дороге с поврежденным покрытием или по бездорожью могут привести к механическим повреждениям (обрыву) резиновых демпферов проигрывателя, расположенного внутри устройства.
- Очистка. Не пытайтесь очищать устройство с помощью каких-либо химических веществ, так как это может привести к ухудшению его внешнего вида. Для очистки корпуса устройства используйте только чистую и сухую ткань.
- Чтобы избежать повреждения жидкокристаллического монитора, следите за тем, чтобы внутрь монитора не попала вода или какие-либо напитки (жидкости). В случае попадания жидкости внутрь жидкокристаллического монитора выключите питание, отключите предохранитель цепи питания и как можно скорее обратитесь с устройством в сервисный центр.
- Следите за тем, чтобы внутрь жидкокристаллического монитора через вентиляционные отверстия не попадали металлические

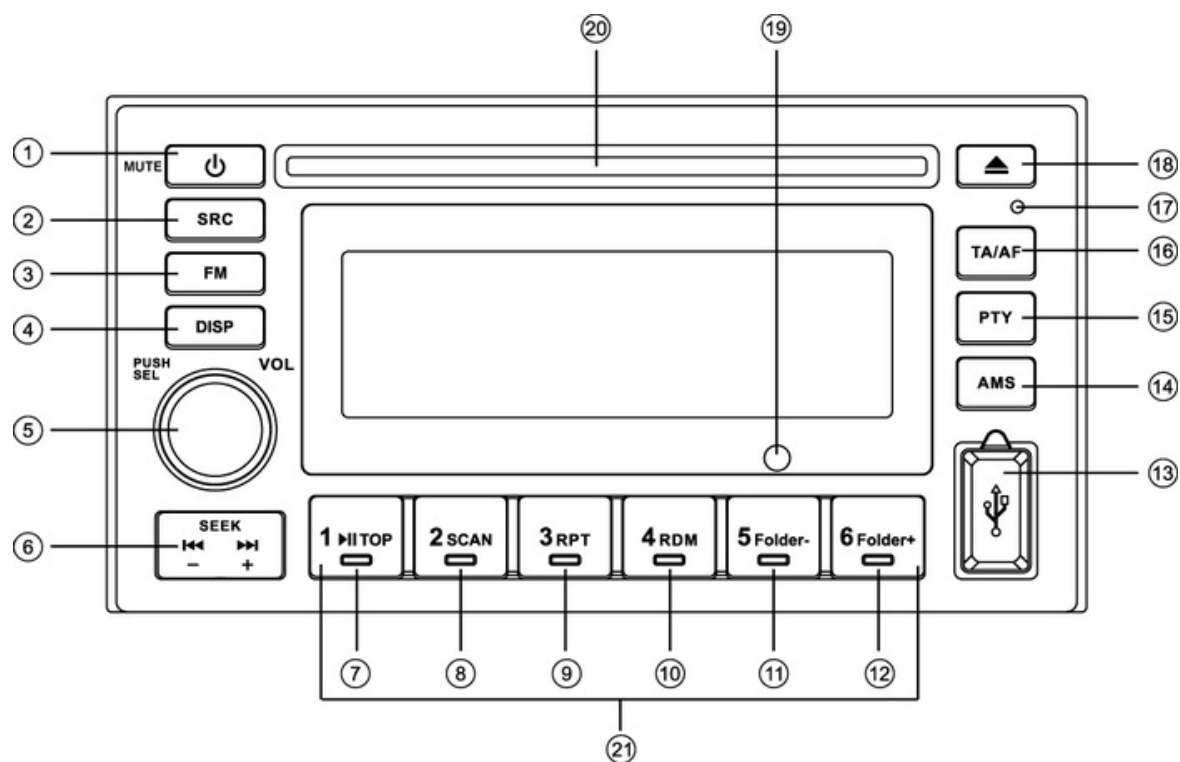
или легко воспламеняющиеся предметы.

- В случае обнаружения следующих признаков сразу же выключите устройство и отправьте его обратно в центр гарантийного обслуживания или дилеру/дистрибьютору, у которого он был приобретен:
 - а) наличие воды или других объектов в устройстве;
 - б) дым;
 - в) подозрительный запах.
- Для демонстрации и для удобства объяснения принципа использования устройства используются иллюстрации. Однако, эти иллюстрации не обязательно соответствуют изображению, которое выводится на дисплей устройства.

Для безопасного управления автомобилем

- Для безопасного использования функций устройства, пожалуйста, не забывайте выполнять требования Правил дорожного движения Украины. Помимо этого, старайтесь соблюдать очевидные правила обращения с Вашим автомобилем, как источником повышенной опасности.
- Эти правила, в первую очередь, определяются риском наступления вреда для жизни или здоровья третьих лиц, причинения вреда их имуществу, домашним животным или окружающей среде.
- Если водитель автомобиля хочет просматривать видеоматериалы на экране устройства, необходимо перед просмотром припарковать автомобиль в безопасном месте.
- Обязательно устанавливайте рычаг управления автоматической трансмиссии в положение «PARK», а рычаг переключения ручной коробки передач — в нейтральное положение.
- Всегда ставьте автомобиль на стояночный тормоз, который должен находиться в исправном состоянии и исключать возможность движения автомобиля.
- Всегда паркуйте автомобиль на открытой, хорошо проветриваемой площадке.
- Поддерживайте относительно низкий уровень громкости, чтобы во время движения иметь возможность слышать все, что происходит вокруг автомобиля.
- Не меняйте диски, не регулируйте громкость и не осуществляйте какие-либо другие операции управления устройством, которые могут отвлечь Вас от управления автомобилем.

3. ПАНЕЛЬ УПРАВЛЕНИЯ



- | | |
|--|---|
| <p>1. Включение/выключение системы (длительное нажатие)/ включение/выключение звука</p> <p>2. Выбор источника сигнала: Radio, Disc, USB, Aux IN</p> <p>3. Выбор диапазона тюнера</p> <p>4. Переключение индикации дисплея</p> <p>5. Регулировка громкости/аудио настройки/вход в меню</p> <p>6. Режим SEEK</p> <p>7. Кнопка 1: ► - пауза/возобновление воспроизведения</p> <p>8. Кнопка 2: сканирование - (прослушивание первых 10 секунд)</p> <p>9. Кнопка 3: режим повторного воспроизведения</p> <p>10. Кнопка 4: режим воспроизведения в случайном порядке</p> | <p>11. Кнопка 5: переход к предыдущей MP3 папке / Пропуск 10 MP3 треков назад (длительное нажатие)</p> <p>12. Кнопка 6: переход к следующей MP3 папке / Пропуск 10 MP3 треков вперед (длительное нажатие)</p> <p>13. USB порт</p> <p>14. AMS: сканирование предустановленных радиостанций / автоматический поиск и запоминание станций</p> <p>15. PTY: поиск программ определенного типа</p> <p>16. TA: функция приема сообщений о дорожном движении / AF: режим поиска альтернативных частот (длительное нажатие)</p> <p>17. Кнопка RESET: восстановление заводских настроек</p> <p>18. Извлечение диска</p> |
|--|---|

- 19. Датчик дистанционного управления
- 20. Слот для диска
- 21. В режиме воспроизведения радио:
 - Кнопки 1-6: Выбор предустановленной радиостанции;
 - Нажимайте одну из кнопок более 2 секунд для запоминания радиостанции в памяти

4. ОСНОВНЫЕ ФУНКЦИИ

Включение/выключение устройства

Чтобы включить устройство, нажмите кнопку **[⏻/MUTE]** на панели. Нажмите и удерживайте **[⏻/MUTE]** несколько секунд для его выключения.

Регулировка уровня громкости

Поворачивайте ручку регулятора громкости (5) на панели устройства для увеличения или уменьшения уровня громкости (соответственно вправо и влево).

Полное выключение звука

Когда устройство включено, нажмите **[⏻/MUTE]** для полного отключения звука. На дисплее появится символ «MUTE». нажмите **[⏻/MUTE]** снова для восстановления звучания.

Аудио настройки

Нажмите и удерживайте регулятор громкости (5), чтобы войти в меню аудио настроек. Далее несколько раз нажмите регулятор громкости для выбора одного из аудио параметров для настройки. Поворачивайте регулятор громкости вправо / влево для настройки выбранного параметра.

Переключение между режимами

Для переключения между режимами нажимайте кнопку **[SRS]**: радио – Disc - USB – AUX.

Кнопка DISP

Нажмите **[DISP]** на панели устройства для отображения часов на дисплее.

Сброс настроек устройства

Нажмите кнопку RESET любым тонким острым предметом для восстановления заводских настроек.

5. РАБОТА С USB НОСИТЕЛЯМИ ИНФОРМАЦИИ

Использование USB носителей информации

1. Вставьте USB носитель информации в USB порт. Устройство автоматически начнет считывание файлов.
2. Чтобы извлечь USB носитель информации: нажмите кнопку **[SRS]** и выберите другой режим; извлеките USB носитель информации из устройства.

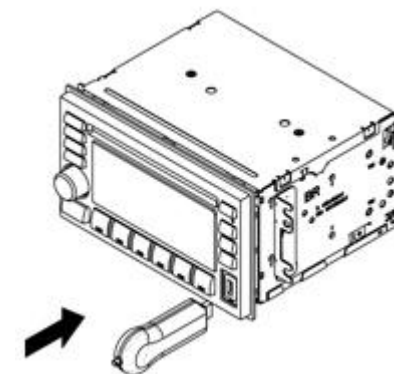
Примечания по использованию USB носителей информации

USB функции (тип флеш-памяти) воспроизведения MP3 файлов

1. Поддержка USB флеш-память 2 в 1
2. Поддержка FAT 12/FAT 16/FAT 32
3. Тег (ID3 tag ver 2.0)
 - Имя / Исполнитель / Альбом: поддержка 32 байтов
4. Поддержка USB 1.1
Поддержка USB 2.0

(Скорость передачи данных USB 2.0 может не поддерживаться, приобретите USB 1.1 с той же скоростью передачи данных).

Не все USB устройства совместимы с данным устройством.



6. ВОСПРОИЗВЕДЕНИЕ CD ДИСКОВ

Загрузка дисков

Вставьте диск в соответствующий слот, устройство автоматически переключится в режим воспроизведения дисков.

Примечание: перед установкой диска, убедитесь, что слот пуст.

Извлечение дисков

Нажмите кнопку для извлечения диска. Устройство перейдет в режим Радио.

Воспроизведение/Пауза

Во время воспроизведения нажмите **▶||** на панели устройства для паузы воспроизведения. Снова нажмите **▶||** для продолжения воспроизведения с места остановки.

Выбор следующего/предыдущего файла

В режиме воспроизведения нажмите **◀◀/▶▶** на панели устройства для перехода к следующему/предыдущему файлу.

Ускоренная перемотка вперед/назад во время воспроизведения

Нажмите и удерживайте одну из кнопок **⏮/⏭** для ускоренной перемотки файла вперед/назад.

Демонстрация (INTRO)

Вы можете последовательно воспроизводить каждый трек по 10 секунд.

- Во время воспроизведения один раз нажмите кнопку 2/SCAN. Вы сможете прослушать первые 10 секунд каждого трека.
- Нажмите кнопку еще раз, чтобы прекратить демонстрацию.

Режим повторного воспроизведения

В режиме воспроизведения нажмите кнопку 3/RPT для включения режима повторного воспроизведения одного трека. Нажмите кнопку 3/RPT второй раз для включения режима повтора всей папки. Нажмите кнопку 3/RPT третий раз для выключения режима повторного воспроизведения.

Режим воспроизведения в случайном порядке

В режиме воспроизведения нажмите кнопку 4/RDM для включения режима воспроизведения в произвольном порядке. Нажмите снова для отключения данного режима.

7. РАДИО

Выбор полосы частот (диапазона)

В режиме радио нажимайте кнопку **[FM]** для выбора диапазона.

Поиск радиостанций

1. Для ручного поиска радиостанций, кратковременно нажимайте **⏭** или **⏮**. Частота будет постепенно увеличиваться или уменьшаться.
2. Для выполнения автоматического поиска радиостанции нажмите и удерживайте не менее трех секунд кнопку **⏭** или **⏮**, а затем отпустите ее. Тюнер будет выполнять сканирование частот, пока не будет найдена станция с достаточно сильным сигналом.

Автоматическое запоминание радиостанций

Нажмите кнопку **[AMS]** для автоматического поиска и запоминания станций с сильным сигналом в выбранном диапазоне (от 1 до 6). *Примечание: Сохраненные радиостанции будут удалены.*

RDS Общая информация

Режим AF (режим альтернативных частот)

Если сигнал слабый, включение функции **AF** позволит устройству осуществить автоматический поиск другой станции с такой же **PI** (идентификация программы), что и у текущей станции, но с более сильным сигналом.

PS - название радиовещательной станции. Вместо частоты на экране будет отображено название радиовещательной станции.

Для включения режима AF:

Нажмите и удерживайте кнопку **[TA/AF]** для включения/выключения функции **AF**.

AF ON: функция AF включена

AF OFF: функция AF выключена

Примечание. Индикатор AF на ЖК-дисплее будет гореть, пока идет процесс получения RDS-информации. Если услуга RDS недоступна в вашем регионе, отключите режим AF.

Услуга CT

Когда транслируется RDS станция, услуга CT автоматически настраивает время.

Режим TA (сообщения о дорожном движении)

Некоторые станции **RDS FM** периодически предоставляют информацию о дорожном движении.

TP (Идентификация программ дорожных сообщений)

Радиовещание информации о движении.

TA (сообщения о дорожном движении)

Сообщения по радио о ситуации на дороге.

Для включения режима TA:

Нажмите кнопку **[TA/AF]** для включения / выключения функции TA.

При получении сообщения о ситуации на дороге загорится индикатор TA. Устройство будет периодически переключаться в режим радио (независимо от текущего режима) и будет воспроизводить сообщения на уровне звука TA. После завершения сообщения устройство вернется в предыдущий режим и на предыдущий уровень звука. Когда функция включена TA, функции SEEK, SCAN, AMS будут доступны, только если будет получен код идентификации программ дорожных сообщений (TP).

EON (переключение на другую сеть радиовещания)

При получении данных EON загорается индикатор EON и запускаются функции TA и AF.

TA: информация о движении на дороге может быть получена от текущей радиостанции или от радиостанций другой сети.

AF: список частот действующих RDS-станций обновляется данными EON. EON позволяет радио более полноценно использовать информацию RDS. Оно постоянно обновляет список AF запрограммированных радиостанций, включая ту, на которую было совершено переключение. Если вы настроили радиостанцию, которая действует в регионе вашего дома, Вы сможете принимать радиовещание этой станции на альтернативных частотах или эту же программу от другой радиостанции. EON также отслеживает

доступные в месте пребывания TP-станции для более быстрого приема.

РежимPTY (идентификация типа программы)

Функция PTY позволит Вам настроить программы определенного типа. Например: новости, рок музыка, спорт и др.. Нажмите кнопку PTY один или два раза для входа в режим PTY. Далее нажимайте кнопки 1-6 для выбора типа программы. При поиске на дисплее отображается тип программы, которая транслируется. Если не было найдено ни одной программы определенного типа, появляется сообщение NO PTY, устройство вернется в обычный режим.

8. ВОСПРОИЗВЕДЕНИЕ MP3/WMA ФАЙЛОВ

При воспроизведении MP3 файлов на дисплее отображается ID3 информация (теги): папка, файл, альбом, название, исполнитель, номер трека и время, прошедшее с начала воспроизведения.

Навигация по папкам

Нажмите кнопку 5/DN для перехода к предыдущей папке. Нажмите кнопку 6/UP для перехода к следующей папке.

Сведения о MP3

- MP3 (сокращение от MPEG Audio Layer 3) - один из наиболее распространенных и популярных форматов цифрового кодирования звуковой информации.
- Устройство воспроизводит MP3 файлы с CD-R и CD-RW дисков.
- Устройство воспроизводит MP3 файлы, записанные в формате совместимым с ISO 9660. Устройство воспроизводит MP3 файлы, записанные методом пакетной записи.
- Устройство не воспроизводит MP3 файлы, имеющие расширение отличное от ". Mp3".
- Если Вы пытаетесь воспроизвести не MP3 файл с расширением ". Mp3", возможно появление шума при воспроизведении.
- Устройство может воспроизводить файлы не в том порядке, в котором они были записаны.
- Максимальная глубина вложенных директорий (включая корневую директорию): 8
- Максимальное количество файлов и папок на диске: 256
- Если диск содержит и аудио треки и MP3 файлы, устройство воспроизводит только аудио треки.
- При воспроизведении диска со скоростью 8 Кбит / сек или «VBR» (Переменная скорость передачи битов), пройденное время воспроизведения может отображаться некорректно, а также возможна некорректная работа функции INTRO.

Примечания по созданию собственных CD-R/CD-RW дисков, содержащих файлы MP3

- Рекомендуется записывать на диск MP3 файлы с частотой 44,1 kHz и фиксированным битрейтом 128 kbps
- Не записывайте на диск более 250 MP3 файлов
- Устройство поддерживает воспроизведение только завершенных (финализированных) дисков
- Убедитесь, что MP3 диск был записан как диск данных, а не как аудио диск
- Не записывайте файлы или папки другого формата вместе с MP3 файлами на диск, в противном случае устройству понадобится больше времени для начала воспроизведения MP3 файлов
- На некоторых CD-R/RW дисках данные могут быть записаны не должным образом, это зависит от качества производства дисков. В этом случае данные могут быть воспроизведены неправильно. Рекомендуем использовать CD-R/RW диски высокого качества
- Название альбома или композиции может содержать до 16 символов. Используйте буквы латинского алфавита и цифры
- Устройство может не воспроизводить треки в том порядке, в котором они были записаны на диске

9. МЕНЮ НАСТРОЕК

Нажмите регулятор громкости (5) для входа в меню настроек. Далее кратковременно нажимайте эту кнопку для выбора одного из параметров. Используйте регулятор громкости и кнопки ►► / ◄◄ для выполнения соответствующих настроек.

Режим TA (TA Mode)

Поворачивайте регулятор громкости для выбора одного из режимов: TA ALARM или TA SEEK.

Если включен режим TA и отсутствует передача информации TP (информация о дорожном движении) радиостанцией, на которую в данный момент настроен радиоприемник, на дисплее будут отображаться отметки TA / TP, будет включена одна из функций: TA ALARM или TA SEEK.

Громкость TA (TA VOL)

Поворачивайте регулятор громкости для настройки уровня громкости трансляции дорожной информации, когда включен режим TA.

Режим RETUNE (RETUNE mode)

Поворачивайте регулятор громкости для выбора одного из режимов: RETUNE-S или RETUNE-L.

Эта функция позволяет выбрать длительность интервала перенастройки, когда включен режим TA SEEK.

- Режим RET-S: интервал настройки 45 секунд.

- Режим RET-L: интервал настройки 180 секунд.

Примечание: Режим RETUNE работает только в режиме TA SEEK.

Режим EQ (EQ Mode)

Поворачивайте регулятор громкости для выбора одного из предложенных режимов эквалайзера: ROCK, POP, JAZZ, CLASSIC, FLAT, USER.

KEY GRN/RED

Поворачивайте регулятор громкости для выбора цвета подсветки: зеленый, красный.

Настройка часов

Нажимайте регулятор громкости до тех пор, пока на дисплее не появятся часы. Нажмите **⏪** для входа в меню настроек часов. Нажмите **⏩** для входа в меню настроек минут. Далее поворачивайте регулятор громкости для выполнения соответствующих настроек.

ESP 12/45

Выберите настройки системы защиты от сбоев воспроизведения в зависимости от состояния дорог и устойчивости автомобиля на дороге. Устройство продолжает работать даже во время тряски и вибраций:

ESP 12с: 12 секунд для CD диска, > 100 секунд для MP3

ESP 45с: 45 секунд для CD диска, > 100 секунд для MP3

Режим LOCAL/DX

Поворачивайте регулятор громкости для выбора режима приема радиостанций.

LOCAL - прием только станций с сильным сигналом;

DX - прием всех станций текущего диапазона

WOOF ON/OFF

Поворачивайте регулятор громкости включения / выключения сабвуфера.

BEEP ON/OFF

Поворачивайте регулятор громкости включения / выключения звуковой индикации нажатий на кнопки.

Режим STEREO/MONO

Поворачивайте регулятор громкости для выбора FM STEREO или MONO.

Режим VOL (VOL Mode)

Поворачивайте регулятор громкости для выбора режима VOLUME LAST / ADJUST.

VOL LAST: радиоприемник включается с той громкостью, при которой он был выключен в последний раз.

VOL ADJ: в режиме VOL ADJ нажмите на регулятор громкости для входа в режим A-VOL (режим настройки громкости). Далее поворачивайте регулятор громкости для настройки громкости, с которой устройство будет включаться.

LOUD ON/OFF

Поворачивайте регулятор громкости включения/выключения режима тонокомпенсации.

ROLL ON/OFF

Когда функция ROLL включена, на дисплее будут отображаться ID3 теги в циклическом порядке: TRACK-> FOLDER-> FILE-> ALBUM-> TITLE-> ARTIST-> TRACK-> ...

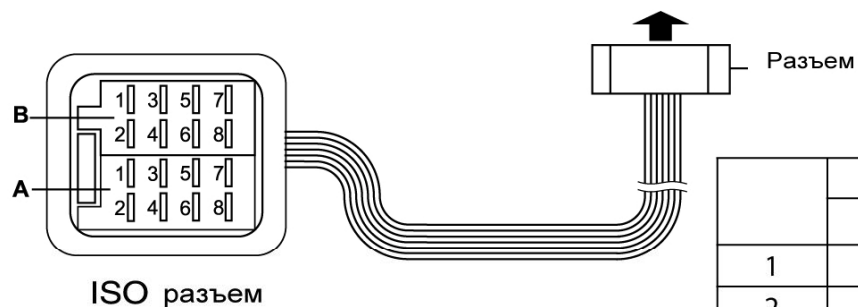
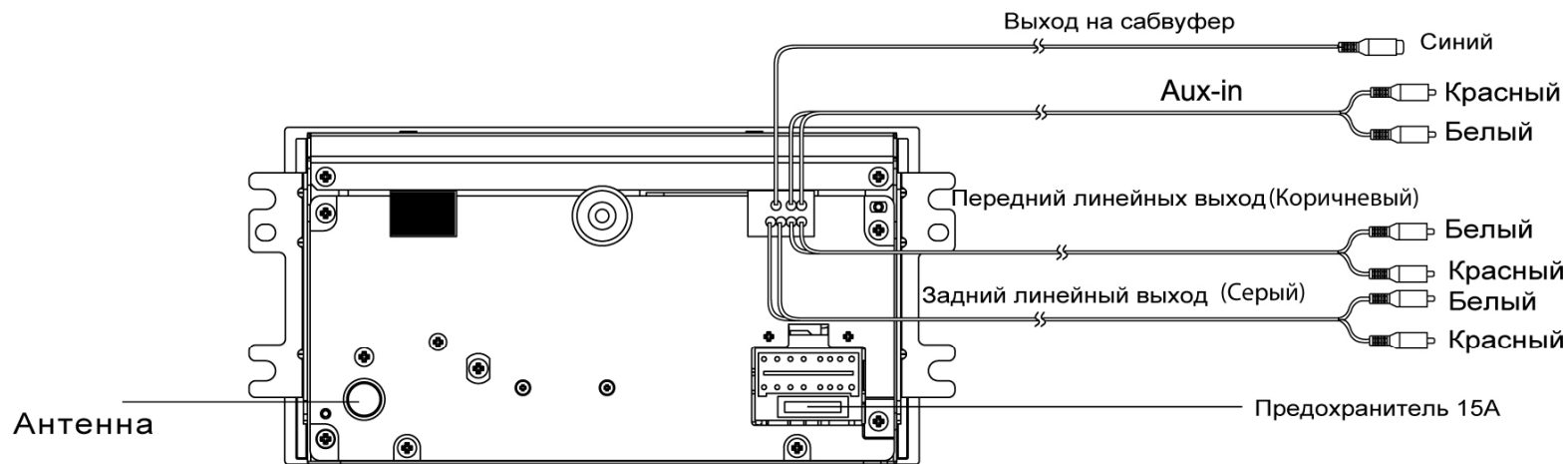
Если данная функция отключена, на дисплее будет отображаться номер трека (по умолчанию).

MULT ON/OFF

Включение/выключение функции воспроизведения мультисессионных дисков.

10. ЭЛЕКТРИЧЕСКИЕ ПОДКЛЮЧЕНИЯ

Схема электрических подключений:



	Функция	
	Разъем А	Разъем В
1		Задний правый(+)/Пурпурный
2		Задний правый (-)/Пурпурный с черной полосой
3		Передний правый (+)/Серый
4	АСС+ / Красный	Передний правый (-)/Серый с черной полосой
5	ANT/AMP control / Синий с белой полосой	Передний левый (+)/Белый
6		Передний левый (-)/Белый с черной полосой
7	Аккумулятор 12В(+)/ Желтый	Задний левый (+)/Зеленый
8	Заземление / Черный	Задний левый (-)/Зеленый с черной полосой

11. ИНСТАЛЛЯЦИЯ

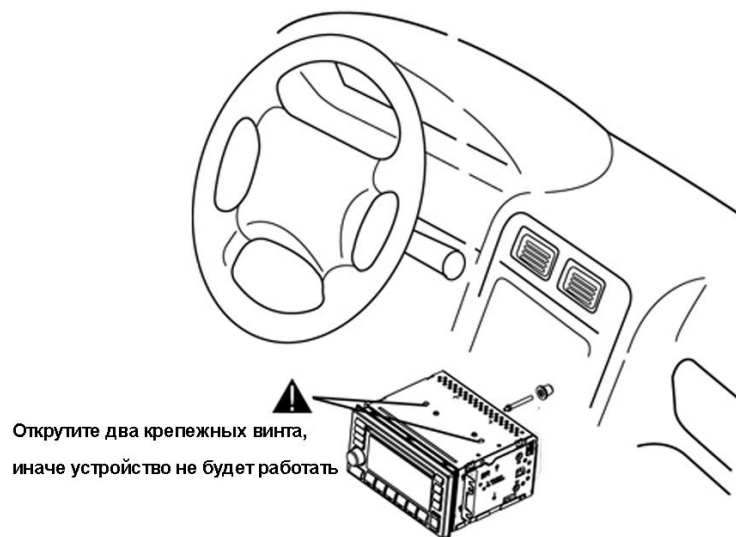
Примечания:

- Монтаж и эксплуатация данного проигрывателя должны осуществляться в соответствии с данной инструкцией. Если вы не уверены в своей способности правильно установить и подключить данный проигрыватель, обратитесь для установки к квалифицированному специалисту.
- Это устройство предназначено для использования в автомобиле с 12-вольтным аккумулятором и заземлением отрицательного контакта.
- Для предотвращения возникновения короткого замыкания в электрической сети перед установкой убедитесь, что отрицательный провод отсоединен от аккумулятора.
- Для предотвращения возникновения короткого замыкания и повреждения устройства убедитесь, что все провода имеют клеммы или являются изолированными.
- Не подключайте другие устройства к аккумулятору автомобиля, чтобы избежать перегрева батареи.
- Убедитесь, что все соединения проводов и шнуров акустической системы надежно заизолированы. Иначе устройство может быть повреждено в результате короткого замыкания.
- Ничем не закрывайте вентиляционные отверстия устройства, это может стать причиной его перегрева и возгорания.

Процедура установки (см. рисунок справа)

- При необходимости демонтируйте предыдущее устройство из автомобиля.
- Сначала выполните все подключения и убедитесь в правильности подключения.
- Перед установкой основного блока в крепление убедитесь, что все функционирует.
- Открутите два крепежных винта, иначе устройство не будет работать.
- Установите устройство в нишу приборной панели и зафиксируйте его.

Если у вас возникли вопросы относительно правильной установки устройства, свяжитесь с квалифицированным специалистом



12. ПОИСК И УСТРАНЕНИЕ НЕИСПРАВНОСТЕЙ

В случае обнаружения каких-либо неисправностей (дефектов, таких как дым, странные звуки или запахи, и т. п.) рекомендуется немедленно отключить питание устройства. Не используйте неисправное устройство. Это может стать причиной возгорания или поражения током. Срочно прекратите пользоваться устройством и обратитесь к месту покупки или в сервисный центр. Ни в коем случае не пытайтесь самостоятельно отремонтировать устройство. Прежде чем обратиться к техобслуживанию, определите причины неисправностей и следуйте инструкциям, которые описаны ниже.

Общие:

Нет питания или звука

Зажигание выключено.

Поверните ключ до активации аккумулятора или до включения зажигания.

Подключение проводов может быть неправильным.

Проверьте подключение всех проводов.

Система зажигания неисправна (возможно сгорела).

Замените систему зажигания или ее поврежденные детали.

Возможно, Вы выключили звук или громкость настроена на минимальный уровень.

Настройте громкость на нужный уровень.

Если перечисленные подсказки не помогли, нажмите кнопку

RESET.

Диск:

Диск не воспроизводится

Диск вставлен не той стороной.

Вставьте диск стороной с этикеткой вверх.

Диск загрязнен или поврежден.

Попробуйте почистить диск или замените его.

Диск воспроизводится с перескоками, искажается звучание

Диск загрязнен или поврежден.

Попробуйте почистить диск или замените его

Звучание прерывается, чувствуется вибрация

Угол размещения устройства превышает 30°.

Разместите устройство под углом менее, чем 30°.

Устройство нестабильно зафиксировано.

Надежно зафиксируйте устройство.

Радио:

Невозможно настроить радиостанцию, плохой прием.

Неправильно установлена антенна.

Правильно установите антенну.

Текущая радиостанция потеряна

Неправильно подключен кабель аккумулятора.

Правильно подключите кабель аккумулятора.

13. ТЕХНИЧЕСКИЕ ХАРАКТЕРИСТИКИ

ОБЩИЕ

Источник питания	DC12В (11В-16В) Испытательное напряжение 14,4В, заземление отрицательного контакта
Максимальный потребляемый ток	12А
Максимальная выходная мощность	50Втх4 канала
Постоянная выходная мощность	20Втх4 канала (4Ω, 10 % Т.Н.Д.)
Допустимое сопротивление громкоговорителя	4-8Ом
Выходное напряжение предусилителя	4.0В (режим воспроизведения диска: 1кГц, 0дБ, 10 К Ω)
Предохранитель	15А
Размеры	181x104x168мм
Вес	1,96кг
AUX-in	≥300мВ

ТЮНЕР FM

Диапазон частот	87.5 – 108.0 МГц (Европа), 65.0 – 74.0 МГц (OIRT)
Чувствительность	8dBμ
Номинальная чувствительность	12dBμ
Частотная характеристика	30Гц-15кГц
Разделение стереоканалов	30дБ (1кГц)
Избирательность	50дБ
Коэффициент ответа IF	70 дБ
Соотношение сигнал-шум	55дБ

ТЮНЕР MW (AM)

Диапазон частот	522 – 1620кГц (Европа)
Чувствительность (S/N = 20дБ):	30dBμ

ПРОИГРЫВАТЕЛЬ ДИСКОВ

Частотная характеристика	20Гц – 20кГц
Соотношение сигнал-шум	>80дБ
Коэффициент нелинейных искажений	меньше 0.20% (1кГц)
Коэффициент детонации	Ниже измеряемых границ
Разделение каналов	>55дБ

14. КОМПЛЕКТАЦИЯ

1. Автомобильный CD/MP3 ресивер
2. Крепление ISO-DIN
3. Монтажный болт
4. Резиновая прокладка
5. ISO соединительный провод
6. Инструкция по эксплуатации
7. Гарантийный талон

Примечание. Технические характеристики и конструкция устройства могут быть изменены без предупреждения в связи с улучшениями технологий.

РЕКОМЕНДАЦИИ

Надеемся, что Вы удовлетворены автомобильным CD/MP3 ресивером ORION. Рекомендуем также обратить Ваше внимание на другие модели ORION, которые превратят Ваш автомобиль из простого средства передвижения в одно из любимых мест отдыха и времяпрепровождения.

Авто холодильники



ORION CF-241B



ORION CF-351B



ORION CF-401B

Более подробную информацию можно найти на сайте <http://www.orion.ua/>

Хранение, транспортирование, утилизация

Устройство рекомендуется хранить в складских или домашних условиях и при необходимости транспортировать любым видом гражданского транспорта в имеющейся индивидуальной потребительской таре. Место хранения (транспортировки) должно быть недоступным для попадания влаги, прямого солнечного света и должно исключать возможность механических повреждений. Устройство не содержит вредных веществ и безопасно при эксплуатации и утилизации (кроме сжигания в непригодных условиях). Данное устройство нельзя утилизировать вместе с другими бытовыми отходами после окончания срока службы. Чтобы избежать возникновения негативного влияния на окружающую среду или здоровье человека, необходимо выполнять требования по утилизации данного устройства. Сдайте устройство в специализированный пункт или обратитесь к продавцу, у которого было приобретено данное устройство. Компетентные люди отправят данное устройство на безопасную для окружающей среды переработку.

Гарантии поставщика

Автомобильный CD/MP3 ресивер ORION CPD280U соответствует утвержденному образцу. Изготовитель гарантирует соответствие устройства требованиям ГОСТ 12.2.006-87 (МЭК 65-68), ГОСТ 22505-97, ГОСТ 23511-79 (стр. 1), ГОСТ 28002-88. При соблюдении пользователем правил эксплуатации, изложенных в настоящем Руководстве пользователя, устройство обеспечивает безопасность в полном объеме требований, подлежащих обязательной сертификации в системе УкрСЕПРО, не наносит вредного воздействия на окружающую среду и человека и признано годным к эксплуатации. Устройство имеет гарантийный срок эксплуатации - 12 месяцев с момента покупки без учета времени пребывания в ремонте при соблюдении правил эксплуатации. Право на гарантию предоставляется при заполнении сведений гарантийного талона, который прилагается.

Наименование: ORION CPD280U

Основное предназначение: автомобильный CD/MP3 ресивер

Производитель: Орион Электроникс Лтд, ул. Ясберены, д. 29, г. Будапешт, Венгрия, 1106, Т/Ф: +(361)262 8067

Изготовлено по заказу Орион Китай Лтд в КНР,
ул. Лианхуа 1733, оф.506-509, г. Шанхай, 201103
www.orion.ua/support@orion.ua

Дата изготовления: указана на упаковке

Гарантийный срок эксплуатации: 1 год

Срок службы: 1 год

Срок годности: 3 года

Гарантийное обслуживание и сервис: адреса сервисных центров указаны в Гарантийном талоне

Класс продукта и Название нормативных документов, которым соответствует:

продукт первого класса, соответствует требованиям
ГОСТ 12.2.006-87 (МЭК 65-68), ГОСТ 22505-97, ГОСТ 23511-79 (р. 1), ГОСТ 28002-88
Сертификаты: TUV GS, CE, E - mark, Укрсепро

