

**ORION**<sup>®</sup>  
"SMART PEOPLE CHOOSE ORION"

## АВТОМОБИЛЬНЫЙ ВИДЕОРЕГИСТРАТОР



Инструкция по эксплуатации  
Для модели: DVR-300

## СОДЕРЖАНИЕ

1.	ДЛЯ БЕЗОПАСНОГО И ЭФФЕКТИВНОГО ИСПОЛЬЗОВАНИЯ УСТРОЙСТВА.....	3
2.	ЭЛЕМЕНТЫ УПРАВЛЕНИЯ И РАЗЪЁМЫ.....	4
3.	ЭКСПЛУАТАЦИЯ.....	5
4.	МЕНЮ НАСТРОЕК.....	6
5.	ТЕХНИЧЕСКИЕ ХАРАКТЕРИСТИКИ.....	7
6.	ПОИСК И УСТРАНЕНИЕ НЕИСПРАВНОСТЕЙ.....	8
7.	КОМПЛЕКТАЦИЯ.....	8

## 1. ДЛЯ БЕЗОПАСНОГО И ЭФФЕКТИВНОГО ИСПОЛЬЗОВАНИЯ УСТРОЙСТВА

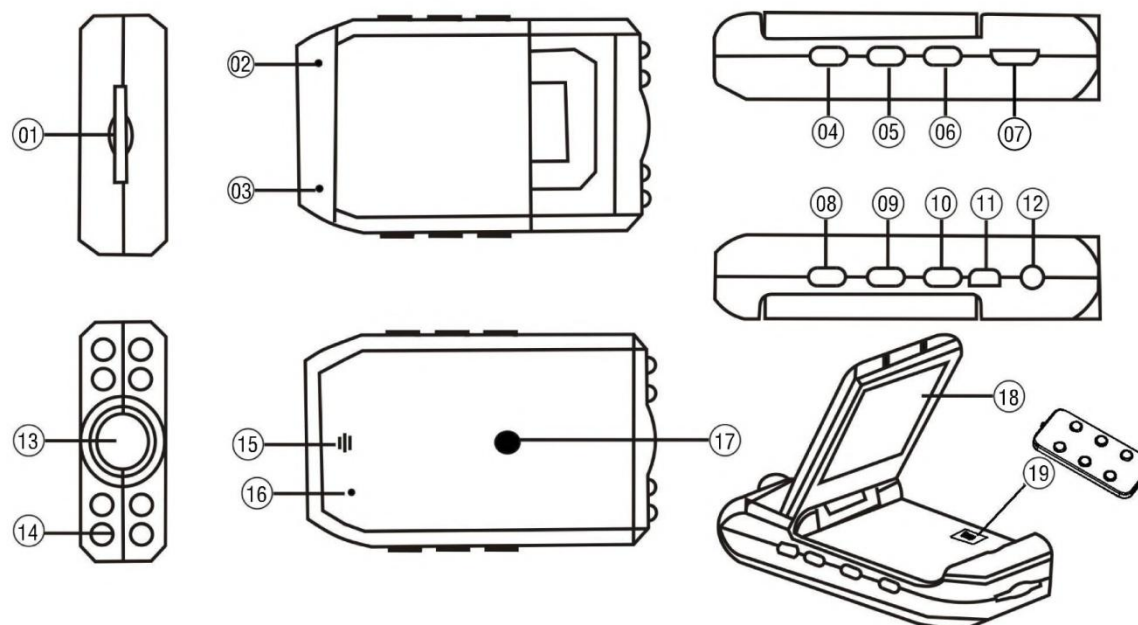
### **Благодарим за то, что отдали предпочтение продукции ORION!**

Ознакомьтесь с данной инструкцией, чтобы правильно использовать все функции данного устройства.

Сохраните данную инструкцию как справочную информацию относительно эксплуатации и мер безопасности.

- Устройство не предназначено для использования людьми с ограниченными физическими, сенсорными или умственными способностями, кроме случаев, когда осуществляется контроль другими лицами, ответственными за их безопасность.
- Не старайтесь в случае поломки открыть корпус устройства и отремонтировать его самостоятельно. Обратитесь к сервисному центру.
- При мытье автомобиля следите, чтобы вглубь устройства не попала вода, поскольку это может привести к его повреждению.
- Устройство может работать неправильно при экстремально высоких или экстремально низких температурах. В таком случае прекратите пользоваться устройством до тех пор, пока температура не станет нормальной.
- Не старайтесь очищать устройство с помощью любых химических веществ, поскольку это может привести к ухудшению его внешнего вида. Для очищения корпуса устройства используйте только чистую и сухую тряпку. Перед чисткой устройства всегда выключайте его.
- В случае выявления следующих признаков сразу же выключите устройство и отправьте его назад в центр гарантийного обслуживания или к дилеру/дистрибьютору, у которого он был приобретен:
  - а) наличие воды или других объектов в устройстве;
  - б) дым;
  - в) подозрительный запах.
- Избегайте влияния на устройство влаги, пыли, прямых солнечных лучей.
- Не допускайте контакта устройства с активными химическими веществами.
- Защищайте устройство от ударов и падения, не кладите на него тяжёлые предметы. Падение устройства может привести к повреждению ЖК экрана и к нарушениям в работе самого устройства.
- Не давите на дисплей и не прикасайтесь к нему острыми предметами.
- Не позволяйте детям играть с устройством.
- Используйте только те аксессуары, которые входят в комплект.
- Используйте устройство только по назначению.
- Не допускайте зажатия и запутывания кабеля питания.
- Устанавливайте карту памяти только правильной стороной. Не прикладывайте усилий, если карта не входит в слот.
- Не направляйте камеру непосредственно на солнце или другие источники света с повышенной яркостью, во избежание повреждений оптических узлов устройства.
- Соблюдайте правила дорожного движения.

## 2. ЭЛЕМЕНТЫ УПРАВЛЕНИЯ И РАЗЪЁМЫ



1. Слот для карт памяти SD/MMC	8. Кнопка «Down» (Вниз)	15. Динамик
2. Индикатор работы – зеленый; индикатор зарядки – красный	9. Кнопка «Up» (Вверх)	16. Кнопка «Reset» (сброс)
3. Микрофон	10. Кнопка «Mode» (Режим)	17. Отверстие для крепления
4. Кнопка «REC/SNAP» (Запись/фотоснимок)	11. USB интерфейс	18. ЖК экран 2,5”
5. Кнопка «Menu» (Меню)	12. TV выход	19. Приемник сигнала ПДУ
6. Кнопка «On/Off» (Включение/отключение)	13. Объектив	
7. HDMI интерфейс	14. Ночное подсвечивание	

### 3. ЭКСПЛУАТАЦИЯ

#### Питание устройства

- От встроенной аккумуляторной батареи

Нажмите кнопку «On/Off», чтобы включить устройство. Для отключения устройства снова нажмите данную кнопку.

- Через адаптер от бортовой сети автомобиля 12В/24В.

Подключите устройство к гнезду прикуривателя. Видеозапись автоматически начнется вместе с запуском двигателя и прекратится через 15 секунд после выключения двигателя. Все файлы будут сохранены в памяти.

#### Внимание!

Во избежание поломки устройства используйте автомобильное зарядное устройство с выходным напряжением 5В.

#### Зарядание батареи

Устройство может быть заряжено как с помощью USB-Кабеля, подключенного к компьютеру, так и с помощью автомобильного зарядного устройства. Во время зарядания батареи светится красный индикатор. Как только батарея будет полностью заряжена, индикатор угаснет.

#### Режим записи

После включения устройство автоматически переходит в режим видеозаписи.

- При использовании шнура питания от автомобильного прикуривателя запись включается автоматически. Запись прекращается, когда исчезает питание.
- При использовании внутреннего источника питания (аккумуляторной батареи) в режиме видеозаписи нажмите кнопку «REC/SNAP», чтобы начать/выключить видеозапись, или выключите питание устройства.

Во время записи светится зеленый индикатор.

#### Примечания:

- Перед использованием устройства вставьте карточку памяти SD/MMC.
- Устройство выполняет запись циклически, фрагментами по 2, 3,4, 5, 10 или 15 минут. Если карточка памяти полностью заполнена, запись не прекращается, а новые фрагменты видеороликов записываются поверх старых.
- Используйте лишь то зарядное устройство, которое входит в комплект ( с преобразователем напряжения с 12В/24В в 5В).

## Режим фото

1. Включите устройство и нажмите кнопку «Mode» для выбора режима съемки фото.
2. Нажмите кнопку «SNAP», чтобы сделать фотографию.

## Режим воспроизведения

1. Включите устройство и нажмите кнопку «Mode» дважды для выбора режима воспроизведения.
2. Нажимайте кнопки «UP» и «DOWN», чтобы выбрать файл для просмотра.
3. Для воспроизведения/ остановки воспроизведения файла нажмите кнопку «REC/SNAP».

## Удаление файлов

1. Нажимайте кнопку «Menu» для выбора режима удаления файлов.
2. Выберите нужный параметр удаления: «Один», «Все» или «Выбрать» , а потом нажмите кнопку «REC» для подтверждения.

## Подключение к ПК (Режим USB)

Подключите устройство к компьютеру с помощью USB кабеля. Включите устройство. Компьютер распознает устройство как внешний съемный диск. Сохраненные файлы находятся в папке Disk/DCIM/100DSCIM, где Disk - это название съемного диска. Вы можете пересмотреть или скопировать на компьютер нужные вам файлы.

## 4. МЕНЮ НАСТРОЕК

Включите устройство. В режиме фото- или видеосъемка нажмите кнопку «Menu», чтобы перейти к меню настроек. Нажимайте кнопки «Down» и «Up» , чтобы выбрать необходимый параметр и нажмите кнопку «Rec» для подтверждения. Для выхода нажмите кнопку «Menu».

1. Раздельная способность видео: 1280x960, 720x480, 640x480, 320x240;
2. Отображение даты и времени: Выкл./Только дата/Дата и время/Только время;
3. Датчик движения: Вкл./Выкл.;
4. Запись звука: Вкл./Выкл.;
5. Продолжительность фрагмента записи: Выкл./1/3/5/10/15/30 минут.

## Системные настройки

В режиме фото- или видеосъёмки дважды нажмите кнопку «Menu», чтобы перейти к меню системных настроек.

1. Форматирование: выберите данный параметр, если вы хотите выполнить форматирование SD карты;
2. Язык: английский, русский и др.;
3. Сброс настроек: Отменить/Подтвердить ;
4. Частота: 50Гц/60Гц;
5. Дата и время: установите соответствующую дату и время с помощью кнопок «REC», «Down» и «Up».

## 5. ТЕХНИЧЕСКИЕ ХАРАКТЕРИСТИКИ

Дисплей:	2.5" TFT LCD
Разрешение видео:	1280x960, 720x480, 640x480, 320x240
Частота:	50Гц/60Гц
Формат видео:	AVI
Разрешение изображения:	1.3M/VGA/2M/3M/5M
Зум:	8-кратный цифровой зум
Язык меню:	русский, английский и др.
Инфракрасное подсвечивание:	Опция
Датчик движения:	Да
Циклическая запись:	Да
ТВ выход:	NTSC/PAL
Поддержка карт памяти:	SD/MMC (до 32Гб)
Микрофон:	Да. Запись звука
Пульт ДУ:	Опция
Питание:	Встроенная аккумуляторная батарея, автомобильное зарядное устройство 12В/24В

**Примечание.** Технические характеристики и конструкция устройства могут быть изменены без предупреждения.

## 6. ПОИСК И УСТРАНЕНИЕ НЕИСПРАВНОСТЕЙ

Если устройство работает некорректно, пожалуйста, обратите внимание на устранение указанных ниже неисправностей.

Неисправность	Возможное решение
Невозможна фото-или видеосъемка	Проверьте наличие свободного места на карте памяти и блокирование карточки
Частичное прекращение записи	Убедитесь, что карта памяти поддерживает высокоскоростную передачу данных SDHC (с маркированием С4 или С6). Рекомендуем отформатировать карту памяти перед использованием
Ошибка файла в режиме воспроизведения	Пожалуйста, осуществите форматирование карты памяти
Размытое фото-или видеоизображение	Пожалуйста, почистите объектив. Для чистки используйте только специальные средства, которые продаются в специализированных магазинах.
Горизонтальные линии в кадре	Пожалуйста, установите частоту 50Гц или 60Гц согласно местным условиям

## 7. КОМПЛЕКТАЦИЯ

1. Автомобильный видеорегистратор
2. Крепление
3. USB кабель
4. TV кабель
5. Автомобильное зарядное устройство
6. Пульт ДУ (опция)
7. Инструкция по эксплуатации
8. Гарантийный талон



## **Хранение, транспортирование, утилизация**

Устройство рекомендуется хранить в складских или домашних условиях и при необходимости транспортировать любым видом гражданского транспорта в имеющейся индивидуальной потребительской таре. Место хранения (транспортировки) должно быть недоступным для попадания влаги, прямого солнечного света и должно исключать возможность механических повреждений. Устройство не содержит вредных веществ и безопасно при эксплуатации и утилизации (кроме сжигания в непригодных условиях). Данное устройство нельзя утилизировать вместе с другими бытовыми отходами после окончания срока службы. Чтобы избежать возникновения негативного влияния на окружающую среду или здоровье человека, необходимо выполнять требования по утилизации данного устройства. Сдайте устройство в специализированный пункт или обратитесь к продавцу, у которого было приобретено данное устройство. Компетентные люди отправят данное устройство на безопасную для окружающей среды переработку.

## **Гарантии поставщика**

Автомобильный видеорегистратор ORION DVR-300 соответствует утвержденному образцу. Изготовитель гарантирует соответствие устройства требованиям ГСТУ IEC 60065:2009. При соблюдении владельцем правил эксплуатации, изложенных в настоящем Руководстве пользователя, устройство обеспечивает безопасность в полном объеме требований, подлежащих обязательной сертификации в системе УкрСЕПРО, не оказывает вредного воздействия на окружающую среду и человека и признано годным к эксплуатации. Устройство имеет гарантийный срок эксплуатации — 12 месяцев с момента покупки без учета времени пребывания в ремонте при соблюдении правил эксплуатации. Право на гарантию дается при заполнении сведений прилагаемого гарантийного талона.

Наименование: ORION DVR-300

Основное предназначение: автомобильный видеорегистратор

Производитель: Орион Электроникс Лтд, ул. Ясберены, д. 29, г. Будапешт, Венгрия, 1106, Т/Ф: +(361)262 8067

Изготовлено по заказу Орион Китай Лтд в КНР, ул. Лианхуа 1733, оф.506-509, г. Шанхай, 201103

[www.orion.ua/support@orion.ua](http://www.orion.ua/support@orion.ua)

Дата изготовления: сентябрь 2012

Гарантийный срок эксплуатации: 1 год

Срок службы: 1 год

Срок годности: 3 года

Гарантийное обслуживание и сервис: адреса сервисных центров указаны в Гарантийном талоне

Класс продукта и Название нормативных документов, которым соответствует:

продукт первого класса, соответствует требованиям

ГСТУ IEC 60065:2009

Сертификаты: CE, УкрСЕПРО

Цвет корпуса: черный

