

Соковыжималка ORION ORJ-018

**ИНСТРУКЦИЯ ПО ЭКСПЛУАТАЦИИ
(РУССКИЙ)**



Основные технические характеристики

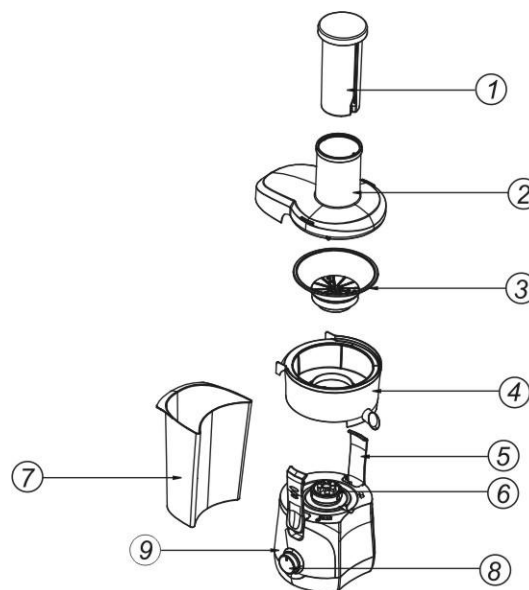
Напряжение – 220-240В/50Гц
Мощность – 600 Вт
Объем емкости для мякоти – 2000 мл

Предназначение

1. Извлечение сока из яблок, других фруктов и овощей.

Наименование частей и сборка

1. Толкатель
2. Прозрачная крышка
3. Сетчатый фильтр
4. Емкость для сока
5. Замок
6. Ротор
7. Емкость для мякоти
8. Выключатель
9. Корпус



1. Удалите упаковку перед использованием.
2. При первом использовании возможно появление небольшого количества дыма и постороннего запаха, что считается нормальным.
3. Установите емкость для сока (4) на корпус.
4. Поместите сетчатый фильтр (3) на ось вращения и надавите на него.
5. Установите прозрачную крышку (2) на емкость для сока (4) в правильном положении. Закройте замок одновременно с двух сторон. Включится защитная блокировка. Если защитная блокировка не включена, устройство не будет работать.
6. Установите в правильное положение емкость для мякоти (7), поставьте сосуд под отверстие для вывода сока (4). (См. рисунок).
7. Скорость 1 рекомендована для мягких фруктов и овощей (например, апельсины), скорость 2 рекомендована для более твердых фруктов и овощей (например, яблоки, морковка).
8. Подключите устройство к сети, включите его и начните работу. Поместите в приемное отверстие фрукт или овощ и слегка надавите на него толкателем. Если какой-либо фрукт не проходит свободно, продвигайте его вниз и вверх.

ВАЖНО:

- a Во время работы не помещайте руку или другие предметы в приемное отверстие.
 - b Для того чтобы извлечь больше сока, не надавливайте на толкатель слишком быстро.
 - c Выключайте устройство перед очисткой емкости для сока.
 - d Для облегчения очистки емкости для мякоти рекомендуется предварительно поместить в нее пластиковый пакет.
9. Не рекомендуем выжимать сок из слишком мягких фруктов (например, арбуз).

10. По окончании работы, выключите прибор и отключите от сети. Снимите части (1, 2, 3, 4, 7) и промойте их водой. Затем вытрите насухо и снова сложите.
11. Для достижения наилучших результатов сетчатый фильтр необходимо периодически очищать.

Предостережение

1. Устройство во время работы должно быть установлено на стол или другую ровную поверхность и использоваться в соответствии с инструкцией.
2. Устройство оснащено защитной блокировкой, оно не будет работать при неправильной установке замков.
3. Устройство имеет защиту от перегрева. Если устройство слишком нагревается, оно отключается автоматически. Повторное включение возможно только после остывания мотора (около 15 мин).
4. Не используйте устройство непрерывно более 1 минуты. Для продления срока службы устройства включайте его повторно только после полного остывания.
5. При повреждении сетевого шнура обратитесь в специализированный сервис для замены.
6. Не допускается мытье корпуса непосредственно водой. Используйте для чистки влажную ткань, мягкую щетку или губку.
7. Не допускается использование устройства детьми.
8. Храните устройство в сухом, проветриваемом месте, если оно не используется в течение длительного периода времени.

Меры предосторожности

При пользовании электроприборами необходимо соблюдать следующие меры предосторожности:

1. Внимательно прочитайте инструкцию перед использованием устройства.
2. Соблюдайте особую осторожность при пользовании устройством вблизи детей. Не допускается использование устройства детьми.
3. Всегда пользуйтесь устройством на сухой и ровной поверхности. Не располагайте устройство на газовой или электрической плите или возле нее, а также на других горячих поверхностях.
4. Осторожно обращайтесь с устройством, после падения или сильного удара устройство может выйти из строя.
5. Не допускайте свисания сетевого шнура с края стола и касания горячих поверхностей.
6. Во избежание поражения электрическим током не помещайте сетевой шнур, вилку или корпус в воду или другие жидкости.
7. Не используйте устройство с поврежденным сетевым шнуром или вилкой, а также при обнаружении неисправности либо повреждения устройства. Обратитесь для проверки в сервисный центр.
8. Всегда отключайте устройство от сети после завершения работы или при сборке/разборке. Подключайте устройство только к правильно установленной розетке. Не пользуйтесь удлинителем или двойной розеткой, не подключайте в одну электрическую цепь с другими устройствами – это может привести к перегрузке в сети.
9. Если розетка в стене плохо закреплена, это может привести к перегреву. В этом случае необходимо обратиться к квалифицированному специалисту.
10. Использование аксессуаров, не рекомендованных производителем, может привести к пожару, удару электрическим током или другим травмам.