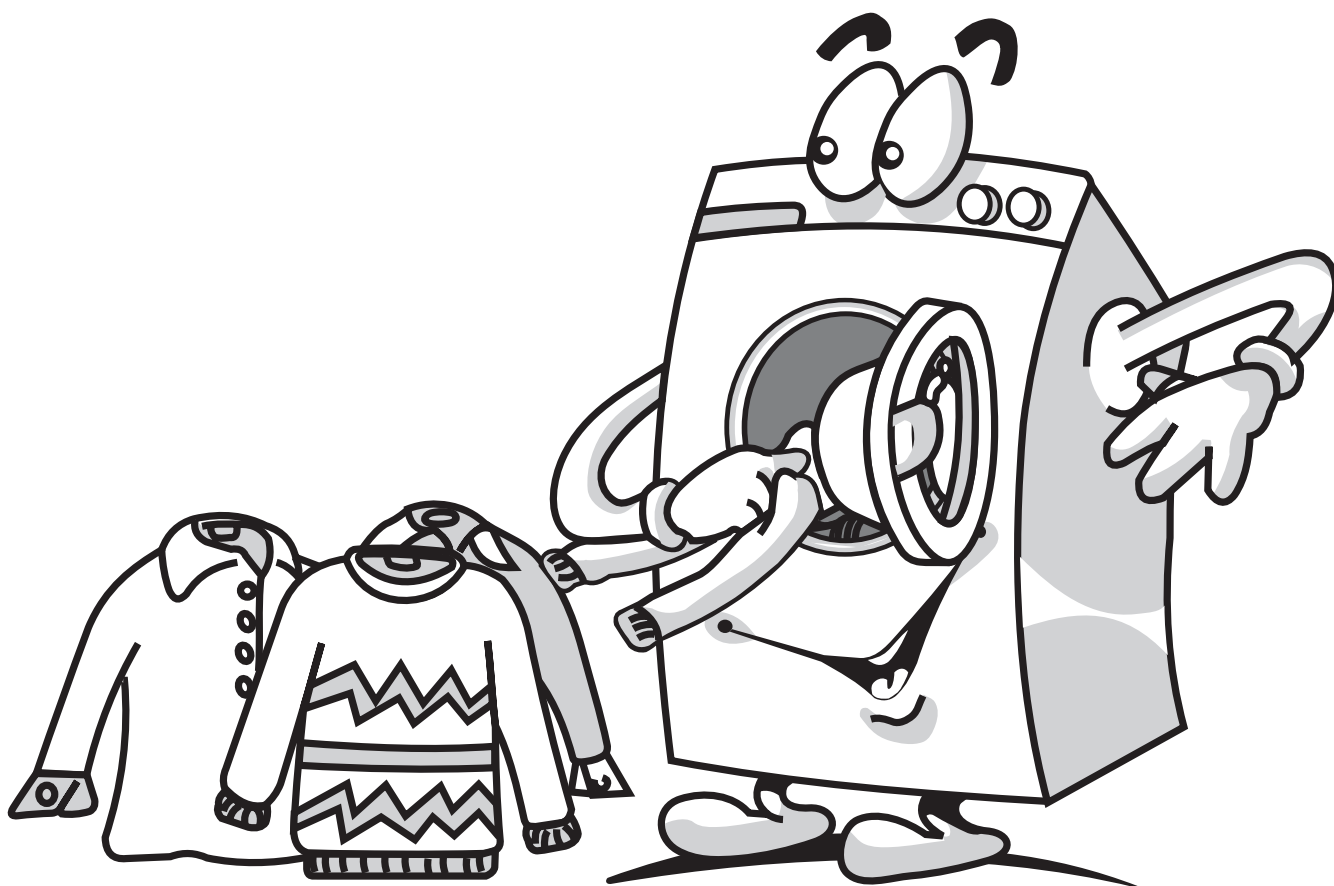


ORION[®]

OMG-800T

Инструкция по эксплуатации



Содержание

Часть 1: Предварительные рекомендации	3
Техника безопасности	3
Рекомендации.....	3
Часть 2: Установка	4
Удаление транспортировочного крепежа	4
Регулировка ножек	4
Подключение к электросети	5
Подключение подачи воды.....	5
Подключение сливного шланга	6
Часть 3: Технические характеристики	7
Часть 4: Панель управления	8
Кнопка "Старт/пауза"	9
Индикаторы функций.....	9
Кнопки функций	9
Ручка регулировки температуры.....	10
Ручка задания программы.....	10
Часть 5: Стирка белья	11
Первая стирка после установки	11
Прежде чем приступить к стирке	11
Включение машины	12
Часть 6: Обслуживание и чистка	14
Входные фильтры для воды	14
Фильтр сливного насоса	Ошибка! Закладка не определена.
Лоток для стирального порошка	17
Пробка сифона	17
Корпус машины	17
Барaban	18
Удаление накипи из машины	18
Часть 7: Практическая информация	19
Часть 8: Действия в случае мелких неисправностей	20
Часть 9: Система автоматического определения неисправности	22
Часть 10: Международные символы стирки	23

Часть 1: Предварительные рекомендации

Техника безопасности

- Не пользуйтесь разветвителями и удлинителями
- Не подключайте поврежденный кабель или вилку к розетке.
- Если сетевой кабель поврежден, его замену должен производить сервисный центр или завод-изготовитель, во избежание поражения электрическим током.
- Ни в коем случае не тяните за кабель, извлекая вилку из розетки.
- Не вставляйте вилку в розетку мокрыми руками.
- Не прикасайтесь к машине мокрыми руками или ногами.
- Не открывайте лоток для моющего порошка во время работы машины.
- Ни в коем случае не пытайтесь открыть дверцу машины во время ее работы.
- Поскольку температура в машине во время ее работы может быть очень высокой, не прикасайтесь к сливному шлангу во время работы машины.
- В случае обнаружения неисправности отключите машину от электрической сети и закройте подачу воды. Не пытайтесь самостоятельно производить ремонт. Обратитесь в авторизованный сервисный центр.
- Упаковочный материал от вашей машины может быть опасен для детей.
- Не позволяйте детям играть со стиральной машиной.
- Не допускайте домашних животных к стиральной машине.
- Пользоваться машиной могут только взрослые согласно настоящей инструкции.
- Машина рассчитана на использование внутри помещения в домашних целях. В случае ее коммерческого использования гарантия теряется.

Рекомендации

- Если стиральный порошок или размягчитель воды долгое время находятся в контакте с воздухом, они могут высохнуть и прилипнуть к лотку. Засыпайте стиральный порошок или размягчитель только непосредственно перед стиркой.
- Программу замачивания рекомендуется использовать только для очень грязных вещей.
- Не перегружайте машину выше максимальной загрузки.
- Если машина не используется в течение долгого времени, отключите ее от электросети, перекройте подачу воды и оставьте дверцу открытой, чтобы внутреннее пространство машины оставалось сухим и во избежание образования неприятного запаха.
- В результате проведения контроля качества на заводе-изготовителе в вашей машине может оставаться некоторое количество воды. Это не является свидетельством неисправности.
- Данная бытовая техника не предназначена для использования людьми (в том числе детьми) с ограниченными физическими, сенсорными или умственными возможностями, а также лицами, не имеющими достаточного опыта и знаний, кроме случаев, когда они делают это под наблюдением ответственных за

соблюдение безопасности лиц или перед этим прошли обучение под руководством указанных лиц. Следите за тем, чтобы дети не играли с бытовой техникой.

Часть 2: Установка

Прежде чем пользоваться стиральной машиной, следует выполнить следующие процедуры.

Удаление транспортировочного крепежа

- Прежде чем включать машину, обязательно необходимо удалить транспортировочные винты, расположенные на задней стенке машины.
- Открутите винты против часовой стрелки с помощью подходящего гаечного ключа.
- При этом пластмассовые части крепежа, расположенные внутри машины, упадут на пол под машину.
- В отверстия от крепежных винтов вставьте пластмассовые заглушки, которые вы найдете в мешке для принадлежностей. (Рис. 3).
- Извлеченные из машины транспортировочные винты следует хранить в доступном месте на случай дальнейшей транспортировки.



Рис. 1



Рис. 2



Рис. 3

Регулировка ножек

- Нельзя устанавливать машину на коврик или подобные поверхности.
- Чтобы обеспечить работу машины без шума и вибрации, необходимо установить ее на ровную, нескользкую и прочную поверхность.
- Отрегулировать положение машины на полу можно с помощью ножек.
- Сначала отпустите пластмассовую контргайку.
- Вращением ножки установите ее нужную высоту.
- После установки ножки на нужную высоту затяните пластмассовую контргайку.
- Ни в коем случае не подкладывайте картон, деревянные прокладки или подобный материал под машину для выравнивания ее на полу.

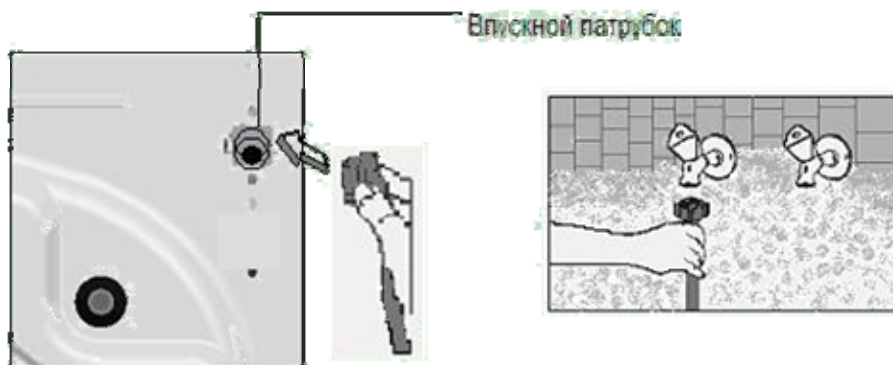


Подключение к электросети

- Ваша стиральная машина рассчитана на напряжение сети 220-240 В 50 Гц.
- Сетевой кабель машины оснащен специальной вилкой с контактом заземления. Эту вилку необходимо вставить в заземленную розетку, рассчитанную на 10 ампер. Номинал предохранителя, установленного в этой линии, также должен быть 10 ампер. Если в вашей квартире нет такой розетки, обратитесь к квалифицированному электрику.
- **Завод-изготовитель не несет никакой ответственности за какой-либо ущерб, нанесенный в результате использования машины без заземления.**

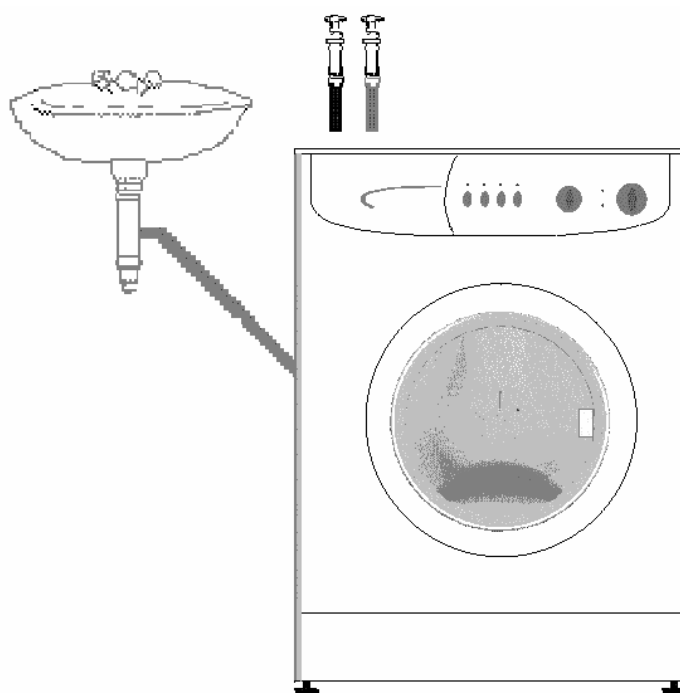
Подключение подачи воды

- Машина оснащена одним входным патрубком (под холодную воду).
- Во избежание утечки воды через соединение, в комплект шланга включена одна прокладка. (Эту прокладку необходимо установить на конце входного шланга со стороны подключения к водопроводу).
- Подключите конец шланга с хомутом к впускному клапану на задней стенке машины, а другой конец шланга - к водопроводу. Если вы не знаете, как это сделать, обратитесь к квалифицированному сантехнику.
- Стиральная машина будет работать более эффективно при давлении воды в водопроводной сети 0,1-1 МПа (при давлении 0,1 МПа из полностью открытого крана подается более 8 литров воды в минуту).
- После выполнения всех подключений проверьте систему на предмет утечки, полностью открыв вентиль на водопроводе.
- Удостоверьтесь в том, что входной шланг не перегнулся, что он не порван и не придавлен чем-либо.
- Входной шланг рассчитан на подключение к вентилю 3/4 дюйма.



Подключение сливного шланга

- Удостоверьтесь в том, что шланги не скручены, не придавлены и не растянуты внешней силой.
- Сливной шланг должен быть смонтирован на высоте не менее 60 см и не более 100 см от земли.
- Выходной конец сливного шланга можно непосредственно вставить в сливное отверстие или смонтировать непосредственно на коллекторной трубе канализации.
- Ни в коем случае не наращивайте сливной шланг дополнительными кусками шланга.

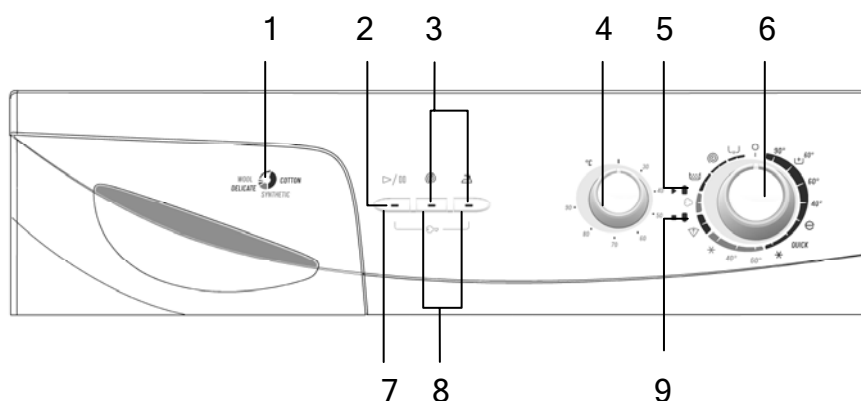


Часть 3: Технические характеристики

Модель	OMG-800T
Тип панели управления	B2
Максимальная загрузка сухого белья (кг)	5,0
Рекомендуемая загрузка (кг)	4,5
Высота (см)	85,0
Ширина (см)	59,5
Глубина (см)	51,0
Максимальная скорость при отжимании, об/мин	800

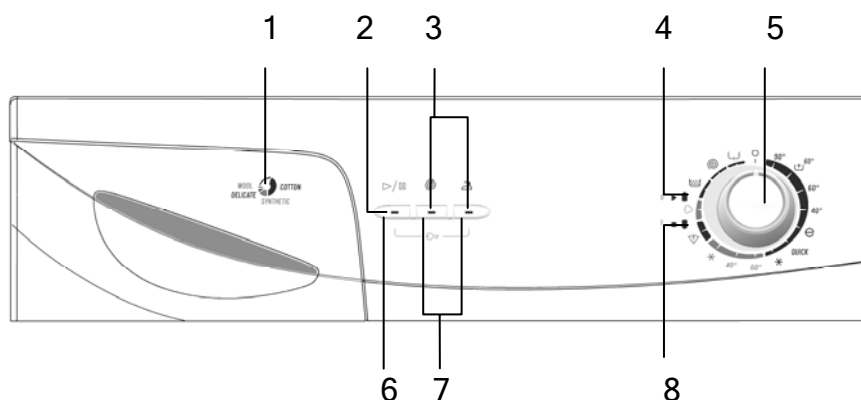
Часть 4: Панель управления

Вариант В2 (3 кнопки, регулируемый термостат)



- | | |
|-----------------------------------|----------------------------------|
| 1. Лоток под стиральный порошок | 6. Ручка установки программы |
| 2. Индикатор старт/пауза | 7. Кнопка "Старт/пауза" |
| 3. Индикаторы функций | 8. Кнопки функций |
| 4. Ручка регулировки температуры | 9. Индикатор окончания программы |
| 5. Индикатор готовности программы | |

Вариант В1 (3 кнопки)



- | | |
|-----------------------------------|----------------------------------|
| 1. Лоток под стиральный порошок | 5. Ручка установки программы |
| 2. Индикатор старт/пауза | 6. Кнопка "Старт/пауза" |
| 3. Индикаторы функций | 7. Кнопки функций |
| 4. Индикатор готовности программы | 8. Индикатор окончания программы |

Машина оснащена электронной схемой и сенсорными кнопками. Чтобы активировать какую-либо функцию, слегка прикоснитесь к кнопке.

Кнопка "Старт/пауза"



Используется для запуска выбранной программы или приостановки (паузы) во время работы.

ВНИМАНИЕ!

Прежде чем выбрать новую программу или изменить действующую программу, необходимо сначала перевести ручку задания программы в положение "0" (ВЫКЛ).

Индикаторы функций

При нажатии кнопки "Старт/пауза" или любой из кнопок функций загорается соответствующий индикатор. Этот индикатор погаснет, если снова нажать соответствующую кнопку функции или кнопку "Старт/пауза", а также после завершения выбранной функции.

Индикаторы функций используются также для определения типа неисправности, об этом рассказывается в Части 9.

Кнопки функций



Без отжимания

Эту программу рекомендуется использовать для стирки очень чувствительных изделий, которые нельзя отжимать. Нажатием кнопки этой функции можно отменить цикл отжимания, который имеется в выбранной программе.



Для удобной утюжки

С помощью этой функции можно добиться того, что белье выйдет из стирки менее сморщенным.



Холодная стирка

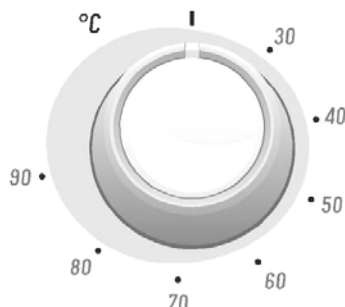
После нажатия этой кнопки ваше белье будет стираться в холодной воде. С помощью этой функции можно стирать слегка загрязненное белье, экономя электроэнергию и воду.

ВНИМАНИЕ!

На разных моделях функции могут отличаться друг от друга. Если вы случайно забыли задать дополнительную функцию, а машина уже начала стирку, нажмите соответствующую кнопку этой функции. Если индикатор загорится, значит, эта функция будет использована в программе. Если не загорится, значит дополнительная функция задействована не будет.

Ручка регулировки температуры

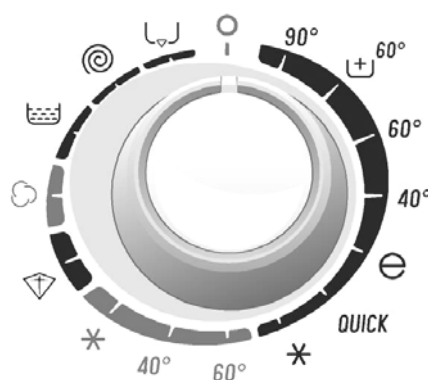
С помощью ручки регулировки температуры можно установить температуру воды в машине в диапазоне от 0 (холодная стирка) до 90 °С. При выборе температуры стирки обращайте внимание на символы температуры стирки на ярлыках стираемого белья.



Ручка задания программы

С помощью ручки задания программы можно выбрать программу стирки для определенного типа белья. Программу можно выбирать, вращая ручку в любом направлении. При установке программы проследите за тем, чтобы указатель на ручке смотрел точно на символ соответствующей программы. Если перевести ручку в положение "0" (ВЫКЛ) во время стирки, программа будет прервана.

1. X/б 90 °С
2. X/б 60 °С с замачиванием
3. X/б 60 °С
4. X/б 40 °С
5. Экономная стирка
6. Быстрая стирка
7. X/б холодная стирка
8. Синтетика 60 °С
9. Синтетика 40 °С
10. Синтетика холодная стирка
11. Деликатная стирка 30 °С
12. Шерсть 30 °С
Полоскание
Отжимание
Слив
0 - ВЫКЛ



Часть 5: Стирка белья

- Включите вилку в розетку
- Откройте вентиль на водопроводе

Первая стирка после установки

После проведения заводских испытаний в машине могла остаться вода. Поэтому, рекомендуется первый цикл стирки провести вообще без белья, чтобы вымыть оставшуюся воду; засыпьте полчашки нормального стирального порошка общего назначения в лоток 2 и выберите программу "X/б 90 °C".

Прежде чем приступать к стирке

Сортировка белья

- Отсортируйте стираемое белье по его типам (х/б, синтетика, чувствительное, шерстяное и т.д.), рекомендуемой температуре стирке и уровню загрязненности.
- Ни в коем случае не стирайте вместе белое и цветное белье.
- Поскольку новые цветные изделия одежды могут линять при первой стирке, стирайте их отдельно.
- Удостоверьтесь в том, что никаких металлических предметов не осталось в карманах стираемой одежды, удалите их, если найдутся.
- Застегните стираемую одежду на молнии и пуговицы.
- Снимите пластмассовые или металлические крючки с занавесей и гардин, или стирайте их внутри завязанного стирального мешка.
- Текстильные изделия, такие как брюки, вязаные изделия, футболки и майки выверните наизнанку.
- Небольшие предметы одежды, такие как носки и носовые платки стирайте в стиральном мешке.



Стирать до 90 °C	Стирать до 60 °C	Стирать до 30 °C	Нельзя стирать в машине
------------------	------------------	------------------	-------------------------

Закладка белья в машину

- Откройте дверцу машины
- Заложите белье в машину равномерно.
- Каждую деталь одежды уложите отдельно.
- При закрывании дверцы машины следите за тем, чтобы части белья не были зажаты между крышкой и прокладкой.
- Дверцу машины надо закрыть плотно, в противном случае машина не запустится.

Закладка стирального порошка в машину

Количество стирального порошка, закладываемого в стиральную машину, зависит от следующих факторов:

- Расход стирального порошка изменяется в зависимости от степени загрязненности вашего белья. Для слегка загрязненного белья не надо использовать программу замачивания, и для стирки достаточно небольшого количества стирального порошка в лотке № 2.
- Для сильно загрязненной одежды выберите программу с замачиванием, засыпьте 1/4 стирального порошка в лоток № 1, а остальной стиральный порошок - в лоток № 2.
- Для машинной стирки используйте специальный стиральный порошок, рассчитанный на автоматическую стирку. Количество закладываемого порошка обычно указывается на его упаковке.
- При повышенной жесткости воды расход стирального порошка увеличивается.
- Расход стирального порошка увеличивается также с увеличением количества стираемого белья.
- Размягчитель заливаете в специальное отделение для размягчителя в лотке для стирального порошка. Не насыпайте его выше метки MAX. В противном случае размягчитель будет попадать в стиральную воду через сифон.
- Размягчитель высокой плотности следует разбавить некоторым количеством воды, прежде чем заливать в лоток. Слишком плотный размягчитель может забить сифон, что затруднит вытекание размягчителя.
- Жидкие стиральные средства можно использовать во всех программах, которые не используют замачивания. Для использования жидкого детергента установите плату уровня жидкого стирального средства во втором отделении лотка для стирального порошка и залейте жидкое стиральное средство согласно уровню на этой плате.

Включение машины

Выбор программы и функций

Из Таблицы 1 выберите нужную программу и дополнительные функции, подходящие для стираемого белья.

Кнопка "Старт/Пауза"

Нажатием этой кнопки запускается выбранная программа, ею же можно приостановить (поставить на паузу) выполняемую программу.

Запуск программы

- Установите ручку задания программы на нужную вам программу.
- Загорится индикатор готовности программы.
- При желании вы можете выбрать одну или несколько дополнительных функций.
- Нажатием кнопки "Старт/пауза" запустите выбранную программу.

Изменение программы

Если вы не хотите продолжать ранее выбранную программу:

- Нажмите кнопку "Старт/пауза".
- Поверните ручку задания программ в положение "0" (ВЫКЛ).
- Установите ручку задания программ на новую программу (Обратитесь к Таблице 1)

- Загорится индикатор готовности программы.
- Нажатием кнопки "Старт/пауза" запустите выбранную программу.

Отмена программы

Если вы решили вообще отменить текущую программу:

- Нажмите кнопку "Старт/пауза".
- Поверните ручку задания программ в положение "О" (ВЫКЛ).
- Установите ручку задания программ на символ "Слив" или "Отжимание".
- Загорится индикатор готовности программы.
- Нажатием кнопки "Старт/пауза" запустите выбранную функцию.

Окончание программы

- По окончании заданной программы машина автоматически останавливается.
- Загорится индикатор окончания программы.
- Поверните ручку задания программ в положение "О".
- Дверцу можно будет открыть приблизительно через две минуты после окончания программы. Чтобы открыть дверцу, потяните за ручку на себя, затем извлеките выстиранное белье.
- После выгрузки белья оставьте дверцу открытой, чтобы высушить внутренне пространство машины.
- Извлеките вилку из розетки.
- Перекройте подачу воды.

ВНИМАНИЕ!

Если на этапе выполнения программы стирки временно отключится электричество, а затем снова включится через короткий промежуток времени, машина продолжит выполнение программы с той точки, где она была прервана. Подобная ситуация не влечет за собой неисправности машины.

Защита от детей

Блокировка от детей используется в целях защиты цикла стирки от воздействий в результате нежелательной активации кнопок в течение цикла. Детская блокировка активируется посредством одновременного нажатия первой и третьей кнопки на панели управления с удержанием в нажатом положении более 3 секунд. При активации детской блокировки световые индикаторы на функциональных кнопках мигают, означая, что блокировка активна. Чтобы отключить детскую блокировку, нужно повторно нажать те же кнопки (1 и 3) и удерживать их более 3 секунд. Отключение блокировки показывается миганием индикатора на кнопке «Пуск/Пауза» (Start/Pause).

ВНИМАНИЕ!

При включенной функции "Защита от детей" ручка выбора скорости отжимания (для моделей В2) и кнопки дополнительных функций работать не будут.

Часть 6: Обслуживание и чистка

- Извлеките вилку из розетки.
- Перекройте подачу воды.

Входные фильтры для воды

На конце подключения к водопроводу входного шланга и на входном патрубке машины имеются фильтры, которые предотвращают попадание в машину грязи и инородных предметов. Если в машину поступает недостаточное количество воды даже при полностью открытом вентиле, значит, нужно очистить эти фильтры.

- Снимите шланг подачи холодной воды.
- Снимите фильтры с впускных патрубков с помощью плоскогубцев, и тщательно промойте их со щеткой.
- Извлеките фильтр с другой стороны шланга подачи воды вместе с прокладкой и тщательно очистите его.
- После очистки фильтров установите их на место в обратном порядке.

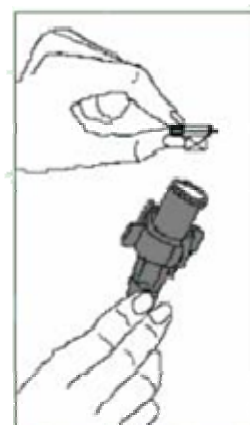
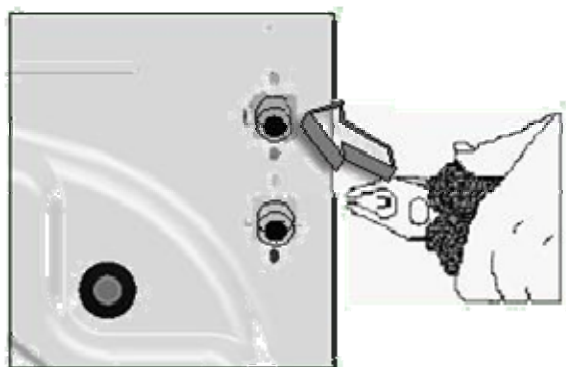


Таблица 1

ПРОГРАММА	Отделение для стирального порошка	МАКСИМАЛЬНАЯ ЗАГРУЗКА СУХОГО БЕЛЬЯ (КГ)	ТИП СТИРАЕМОГО БЕЛЬЯ	ПРИМЕЧАНИЕ
1. X/б 90 °С	2	5	Грязный х/б и льняной текстиль, с кипячением	Нижнее белье, постельное белье, скатерти, футболки, майки, полотенца
2. X/б 60 °С с замачиванием	1 + 2	5	Очень грязный х,б, цветной и льняной текстиль	
3. (**)X/б 60 °С	2	5	Грязный х/б, цветной и льняной текстиль	
4. X/б 40 °С	2	5	Слегка загрязненный, линяющий х/б, цветной и льняной текстиль	
5. Экономная стирка	2	5	Грязный х/б, цветной и льняной текстиль	
6. Быстрая стирка	2	2,5	Слегка загрязненный, х/б, цветной и льняной текстиль	
7. X/б холодная стирка	2	5	Слегка загрязненный, х/б, цветной и льняной текстиль. Стирка в холодной воде без нагрева.	
8. Синтетика 60 °С	2	3	Грязный синтетический или полусинтетический текстиль	Нейлоновые носки, блузки
9. Синтетика 40 °С	2	3	Слегка загрязненный синтетический или полусинтетический текстиль	Нейлоновые носки, блузки
10. Синтетика холодная стирка	2	3	Слегка загрязненный синтетический или полусинтетический чувствительный текстиль. Стирка в холодной воде без нагрева.	Нейлоновые носки, блузки
11. Деликатная стирка 30 °С	2	2	Слегка загрязненный х/б, цветной, синтетический или полусинтетический чувствительный текстиль.	Смешанный шелк, рубашки, блузки, полиэстерный, полиамидный текстиль
12. Шерсть 30 °С	2	2	Грязное шерстяное белье для ручной и машинной стирки	Все шерстяные изделия
13. Полоскание	Если вам необходимо дополнительное полоскание белья после стирки, можно использовать эту программу для любого типа белья.			
14. Отжимание	Если вам необходимо дополнительное отжимание белья после стирки, можно использовать эту программу для любого типа белья.			
15. Слив	Эта программа используется для слива грязной воды из машины после стирки. Если вы хотите слить грязную воду из машины до окончания программы, используйте эту программу.			

(*) Размягчители можно использовать во всех программах (за исключением отжимания и слива). При расчете количества размягчителя руководствуйтесь инструкциями изготовителя продукта. Размягчитель заливаете в соответствующее отделение лотка для стирального порошка.
 ** Данные, указанные на табличке энергопотребления, основываются на проведенных испытаниях по программе в соответствии со стандартом EN60456.

ФИЛЬТР НАСОСА

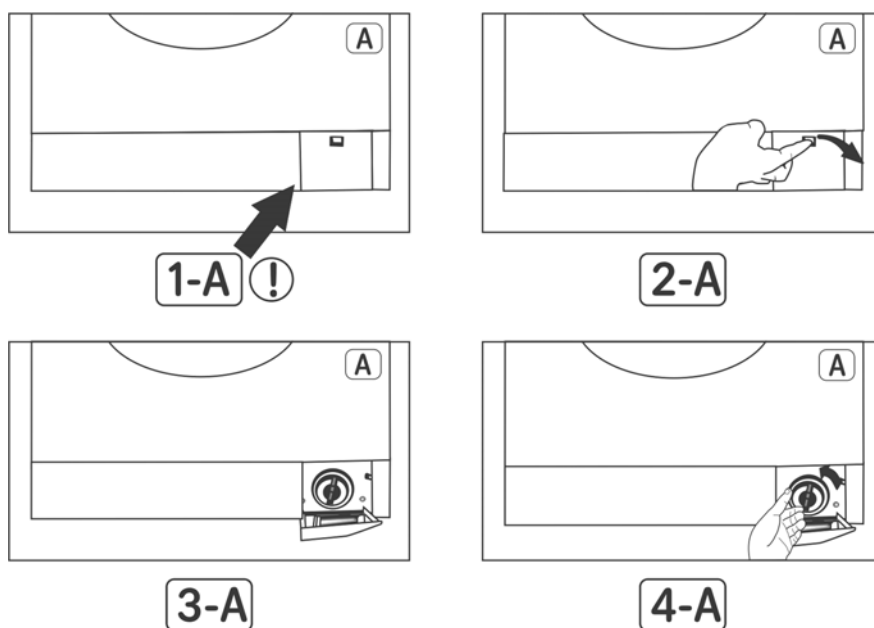
Система фильтра насоса продлевает срок службы насоса машины, используемого для слива грязной воды. Фильтр препятствует попаданию в насос волокон. Рекомендуется чистить фильтр насоса через каждые 2-3 месяца. Для чистки фильтра насоса:

- Откройте накладку крышки фильтра, потянув за ручку.
- Прежде чем снимать крышку фильтра, подставьте под крышку емкость для слива оставшейся в машине воды.
- Ослабьте крышку фильтра, повернув ее против часовой стрелки, и слейте воду.
- Очистите фильтр от посторонних материалов.
- Проверьте вращение насоса от руки.
- После чистки насоса установите на место крышку фильтра, повернув ее по часовой стрелке.
- Установите на место накладку.
- Помните, что если не закрыть крышку фильтра соответствующим образом, через нее будет протекать вода.

ВНИМАНИЕ!

Опасность ожога!

Поскольку вода внутри насоса может быть очень горячей, подождите, пока она остынет.



Лоток для стирального порошка

Стиральные порошки с течением времени могут образовывать осадок в лотке или на его корпусе. Для удаления этого осадка необходимо время от времени полностью вытаскивать лоток для стирального порошка. Чтобы вытащить лоток:

- Выдвиньте лоток для стирального порошка до упора (Рис. 1).
- Приподнимите переднюю часть лотка и вытащите лоток полностью (Рис. 2)
- Промойте лоток зубной щеткой с большим количеством воды.
- Удалите остатки стирального порошка с корпуса, избегая его попадания внутрь машины.
- После просушки лотка для стирального порошка вставьте его в корпус в обратном порядке.

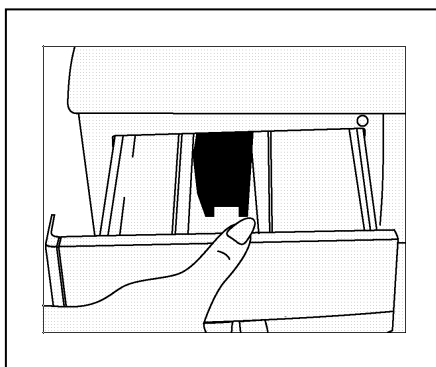


Рис. 1

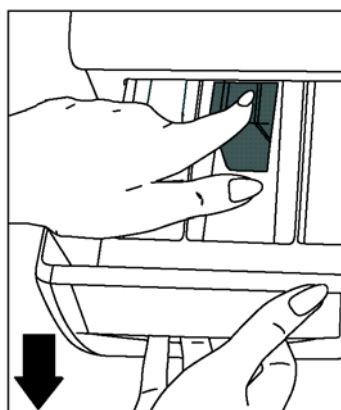


Рис. 2

Пробка сифона

Полностью извлеките лоток для стирального порошка из машины. Снимите пробку сифона и тщательно удалите остатки размягчителя. Поставьте очищенную пробку на место. Удостоверьтесь в том, что она встала плотно.

Корпус машины

Внешнюю поверхность корпуса машины можно мыть теплой водой с моющим средством, которое не приведет к коррозии покрытия. Промыв поверхность чистой водой, протрите ее мягкой и сухой тканью.

Внимание!

Если машина установлена в помещении, где температура воздуха может опускаться ниже 0 °С, то перед длительным простоем машины необходимо сделать следующую процедуру:

- Вставьте вилку в розетку.
- Закройте вентиль подачи воды и отсоедините шланг подачи воды от крана или водопровода.
- Поместите свободные концы шланга подачи воды и сливного шланга в миску на полу.
- Установите ручку установки программ в положение "Слив".
- Загорится индикатор готовности программы.
- Запустите программу нажатием кнопки "Старт/пауза".

- По окончании программы (загорится индикатор завершения программы) извлеките вилку из розетки.

По окончании этой процедуры остатки воды из машины будут слиты, что предотвратит образование льда внутри машины. Дальнейшее пользование машиной возможно только при температуре воздуха выше 0 °С.

Барабан

Не оставляйте металлических предметов, таких как иглы, скрепки или монеты, внутри машины. Они могут вызвать образование ржавчины на барабане. Если такая ржавчина уже образовалась, удалить ее можно с помощью чистящих средств без хлора, следуя инструкциям изготовителя чистящего средства. Ни в коем случае не пользуйтесь металлическими сетками или стальными щетками для удаления ржавчины с барабана.

Удаление накипи из машины

При правильной дозировке стирального порошка у вас не будет необходимости удалять накипь (известковый осадок). Если же вы все-таки решили использовать процедуру удаления накипи, используйте специальные средства для этого, следуя инструкциям изготовителя такого средства.

Внимание!

Средства для удаления накипи содержат кислоты, которые могут вызвать обесцвечивание вашего белья или другие нежелательные эффекты для вашей машины.

Часть 7: Практическая информация



Алкогольные напитки: Место загрязнения сначала следует промыть в холодной воде, затем протереть глицерином с водой, а потом прополоскать водой с добавлением уксуса.



Обувной крем: Место загрязнения слегка почистить в сухом виде, не повредив ткань, затем простирать вручную со стиральным порошком и прополоскать. В случае, если загрязнение не удаляется таким способом, место загрязнения следует простирать вручную смесью 1 части чистого спирта (96 градусов) и двух частей воды, затем прополоскать теплой водой.



Чай и кофе: Натяните загрязненное место одежды на верх подходящего контейнера и полейте это место водой, настолько горячей, насколько это позволяет ткань одежды. Если тип ткани это позволяет, постирайте ее со щелоком.



Шоколад и какао: замочите белье в холодной воде, затем застирайте вручную с мылом или стиральным порошком, после чего постирайте в машине при максимально разрешенной для этого типа ткани температуре. Если загрязнение все же осталось, протрите его подкисленной водой (в пропорции 3%).



Томатная паста: Удалив засохшие остатки, не повредив при этом ткань, замочите белье в холодной воде на 30 минут, затем простирajte вручную со стиральным порошком.



Мясной бульон - яйцо: Удалите засохшее загрязнение и протрите это место губкой или мягкой тканью, смоченной в холодной воде. Простирайте вручную со стиральным порошком, затем постирайте со слабым раствором щелока.



Смазка и машинное масло: Сначала удалите остатки масла. Простирайте вручную со стиральным порошком, затем постирайте в теплой воде с мылом.

Горчица

Горчица: Сначала нанесите глицерин на загрязненное место. Простирайте вручную со стиральным порошком, затем постирайте в машине. Если загрязнение остается, протрите место загрязнения спиртом (на синтетических и цветных тканях: 1 часть спирта на 2 части воды).



Пятно крови: Замочите белье в холодной воде на 30 минут. Если загрязнение не ушло, замочите еще на полчаса в растворе аммиака (3 столовых ложки аммиака на 4 литра воды)



Сливки, мороженое, молоко: Замочите белье в холодной воде и простирajte вручную со стиральным порошком. Если загрязнение не ушло, нанесите щелок на ткань в соответствующей пропорции. (Не пользуйтесь щелоком для цветных тканей).

Плесень

Плесень: Плесень следует удалять как можно быстрее после ее появления. Промыть место загрязнения со стиральным порошком, если оно не исчезает, протереть подкисленной водой (в пропорции 3%).



Чернила: Держите загрязненное место под струей холодной воды, пока сливающаяся вода не перестанет содержать чернила. Затем простирajte руками в воде с лимонным соком и стиральным порошком, подождите 5 минут и постирайте в машине.



Фрукты: Натяните загрязненное место одежды на верх подходящего контейнера и полейте холодной водой. Не лейте горячую воду. После этого протрите холодной водой и нанесите глицерин. Дайте полежать 1 - 2 часа, после чего протрите водой с добавлением нескольких капель уксуса и прополощите.



Следы от травы: Простирайте загрязненное место вручную со стиральным порошком. Если данный тип ткани годится для стирки со щелоком, простирайте со щелоком. Шерстяные вещи простирайте с добавлением спирта. (Цветные ткани: 1 часть спирта на 2 части воды).



Масляная краска: загрязнение следует удалить, пока краска не засохла, с помощью разбавителя. После чего простирайте вручную со стиральным порошком, затем постирать в машине.



Потемнение от нагрева: Если ткань годится для стирки со щелоком, постирайте ее со щелоком. Для шерстяных вещей, накройте место потемнения тканью, смоченной в подкисленной воде, после чего накройте это место сухой тканью и проутюжьте. После этого хорошо прополощите и постирайте в машине.

Часть 8: Действия в случае мелких неисправностей

Все виды ремонта машины должны выполняться в сервисном центре. Если вам не удалось устранить неисправность одним из методов, указанных ниже, или вы считаете, что машине нужен ремонт:

- Извлеките вилку из розетки.
- Перекройте подачу воды.
- Обратитесь в ближайший сервисный центр.

Симптом неисправности	Вероятная причина	Методы устранения
Машина не работает	Она не подключена к электрической сети	Вставьте вилку в розетку
	Перегорел предохранитель в вашей сети	Замените предохранитель
	Не была нажата кнопка "Старт/пауза"	Нажмите кнопку "Старт/пауза"
	Ручка установки программ в положении "0" (ВЫКЛ)	Поверните ручку установки программ в нужное положение
	Дверца неплотно закрыта	Закройте дверцу плотно. Вы должны услышать щелчок.
В машину не поступает вода	Закрит вентиль на водопроводе	Откройте вентиль
	Перегнулся шланг подачи воды.	Проверьте состояние шланга подачи воды.
	Шланг подачи воды забит грязью	Проверьте фильтр шланга подачи воды (*)
	Фильтр впускного патрубка забит грязью	Проверьте фильтр впускного патрубка (*)
	Дверца неплотно закрыта	Закройте дверцу плотно. Вы должны услышать щелчок.
Машина не сливает воду	Сливной шланг забит грязью или перегнулся	Проверьте состояние сливного шланга
	Фильтр сливного насоса забит грязью	Очистите фильтр сливного насоса (*)
	Белье загружено в машину неравномерно	Загружайте белье в машину равномерно и сбалансировано

(*) См. часть "Обслуживание и чистка"

(**) См. часть "Установка"

Симптом неисправности	Вероятная причина	Методы устранения
Машина вибрирует	Не отрегулированы ножки машины	Отрегулируйте ножки (**)
	Не сняты транспортировочные винты	Снимите транспортировочные винты (**)
	Слишком малое количество белья в машине	Это не мешает нормальной работе машины.
	В машину загружено чрезмерное количество белья, либо белье загружено неравномерно.	Не превышайте рекомендуемое количество загрузки белья и загружайте белье в машину равномерно и сбалансировано.
	Машина касается жесткой поверхности.	Боковые стенки машины не должны касаться какой-либо жесткой поверхности.
Чрезмерное количество пены в лотке для стирального порошка	Вы заложили слишком много стирального порошка	Нажмите кнопку "Старт/пауза". Чтобы прекратить образование пены, разбавьте одну столовую ложку размягчителя в половине литра воды и залейте раствор в лоток для стирального порошка. Через 5-10 минут нажмите кнопку "Старт/пауза". При следующей стирке отмерьте правильное количество стирального порошка.
	Вы используете не тот тип стирального порошка.	Используйте только тот стиральный порошок, который предназначен для автоматических стиральных машин.
Результаты стирки неудовлетворительные.	Белье слишком грязное для выбранной программы стирки.	Выберите нужную программу стирки (см. Таблицу 1).
	Недостаточное количество стирального порошка.	Засыпьте нужное количество стирального порошка в соответствии с рекомендациями изготовителя порошка.
	В машину загружено чрезмерное количество белья.	Не превышайте рекомендуемое количество загрузки белья.
	Слишком жесткая вода.	Засыпьте то количество стирального порошка, которое необходимо для данной жесткости воды.
	Белье загружено в машину неравномерно	Загружайте белье в машину равномерно и сбалансировано
Сразу же после заливки воды машина сливает воду.	Конец сливного шланга расположен слишком низко для данного типа машины.	Установите сливной шланг на нужную высоту (**)
Во время стирки в барабане не видно воды.	Это не показатель неисправности. Вода находится в нижней части барабана.	-
На выстиранном белье имеются остатки стирального порошка.	Частицы стирального порошка, которые не растворились в воде, могли прилипнуть к белью.	Настройте программу "Полоскание" на машине, выполните еще один цикл полоскания, или удалите частицы порошка после стирки щеткой.

(*) См. часть "Обслуживание и чистка"

Симптом неисправности	Вероятная причина	Методы устранения
На выстиранном белье имеются серые пятна.	Эти пятна могли появиться от загрязнения маслом, кремами или мазями.	При следующей стирке используйте максимальное количество стирального порошка, рекомендуемое изготовителем порошка.
Процесс отжимания не выполняется или запускается с задержкой.	Это не показатель неисправности. Работает функция распределения нагрузки.	Система балансировки нагрузки пытается распределить стираемое белье равномерным образом. После того, как белье будет таким образом сбалансировано, произойдет переход к циклу отжимания. При следующей стирке постарайтесь загрузить белье в машину равномерным образом.

Часть 9: Система автоматического определения неисправности



Ваша машина оснащена системами, которые, с одной стороны, предупреждают крупные поломки, а с другой - выдают предупреждения в случае сбоев, постоянно проводя мониторинг всех систем во время стирки.




Код ошибки	Индикация сбоя	Вероятная причина	Что предпринять
Ошибка 01	Мигает индикатор "Старт/пауза"	Дверца неплотно закрыта	Закройте дверцу плотно. Вы должны услышать щелчок. Если проблема не устранена, выключите машину, извлеките вилку из розетки и обратитесь в ближайший сервисный центр.
Ошибка 02	Мигает индикатор "Готовность программы"	Уровень воды в машине ниже нагревателя. Возможно, слишком низкое давление в водопроводе, или что-то мешает подаче воды.	Полностью откройте вентиль на водопроводе. Проверьте, есть ли давление воды в водопроводе. Если проблему не удастся устранить, машина автоматически остановится через некоторое время. Извлеките вилку из розетки, перекройте вентиль и обратитесь в ближайший сервисный центр.
Ошибка 03	Мигают индикаторы "Старт/пауза" и "Готовность программы"	Отказ сливного насоса или загрязнение фильтра сливного насоса.	Очистите фильтр сливного насоса. Если проблему не удастся устранить, обратитесь в ближайший сервисный центр. (*)
Ошибка 04	Мигает индикатор "Завершение программы"	Сбой электронной схемы	Выключите машину, извлеките вилку из розетки, перекройте вентиль и обратитесь в ближайший сервисный центр.
Ошибка 05	Мигают индикаторы "Старт/пауза" и "Завершение программы"	Отказ нагревателя или датчика нагрева.	Выключите машину, извлеките вилку из розетки, перекройте вентиль и обратитесь в ближайший сервисный центр.
Ошибка 06	Мигают индикаторы "Готовность программы" и "Завершение программы"	Отказ мотора.	Выключите машину, извлеките вилку из розетки, перекройте вентиль и обратитесь в ближайший сервисный центр.

(*) См. часть "Обслуживание и чистка"

Код ошибки	Индикация сбоя	Вероятная причина	Что предпринять
Ошибка 07	Индикаторы "Старт/пауза", "Готовность программы" и "Завершение программы" горят постоянно.	Сбой конфигурации.	Выключите машину, извлеките вилку из розетки, перекройте вентиль и обратитесь в ближайший сервисный центр.
Ошибка 08	Индикаторы "Старт/пауза", "Готовность программы" и "Завершение программы" мигают.	Сбой программы.	Выключите машину, извлеките вилку из розетки, перекройте вентиль и обратитесь в ближайший сервисный центр.
Ошибка 09	Индикаторы "Готовность программы" и "Завершение программы" горят постоянно.	Слишком высокое или слишком низкое напряжение в сети	Если напряжение в сети будет ниже 150 В или выше 260 В, машина автоматически остановится. После возобновления нормального напряжения машина продолжит нормальную работу.

Часть 10: Международные символы стирки

			
Температура стирки	Не стирать в машине (ручная стирка)	Утюжить малым нагревом	Утюжить средним нагревом
			
Утюжить сильным нагревом	Не утюжить	Не сушить в автоматической сушилке	Сушить развешиванием
			
Не отжимать	Сушить раскладыванием	Не отбеливать	Годится для отбеливания

		
<p>Это символы сухой чистки (химчистки). Буквы указаны для сотрудников химчистки, определяя тип используемого растворителя. Одежду, на которой имеются такие символы, нельзя стирать в стиральной машине, если только нет других меток, утверждающих обратное.</p>		