

ORION®

**ИНСТРУКЦИЯ ПО ЭКСПЛУАТАЦИИ
ТЕЛЕФОНА ORION**

ДВА В ОДНОМ: ТЕЛЕФОН И РАДИОПРИЕМНИК

Для моделей: ОС-19FR02R, ОС-19FR02ТВ

ORION®

**Уважаемые покупатели!
Большое СПАСИБО Вам за покупку
телефона ORION!**

Мы искренне верим в то, что в течение многих лет Вы будете получать эстетическое удовольствие от дизайна и удобства в использовании этого изделия!

Перед началом эксплуатации, пожалуйста, внимательно прочитайте данную инструкцию, которая содержит описание и объяснение всех функций.

ОСНОВНЫЕ ХАРАКТЕРИСТИКИ

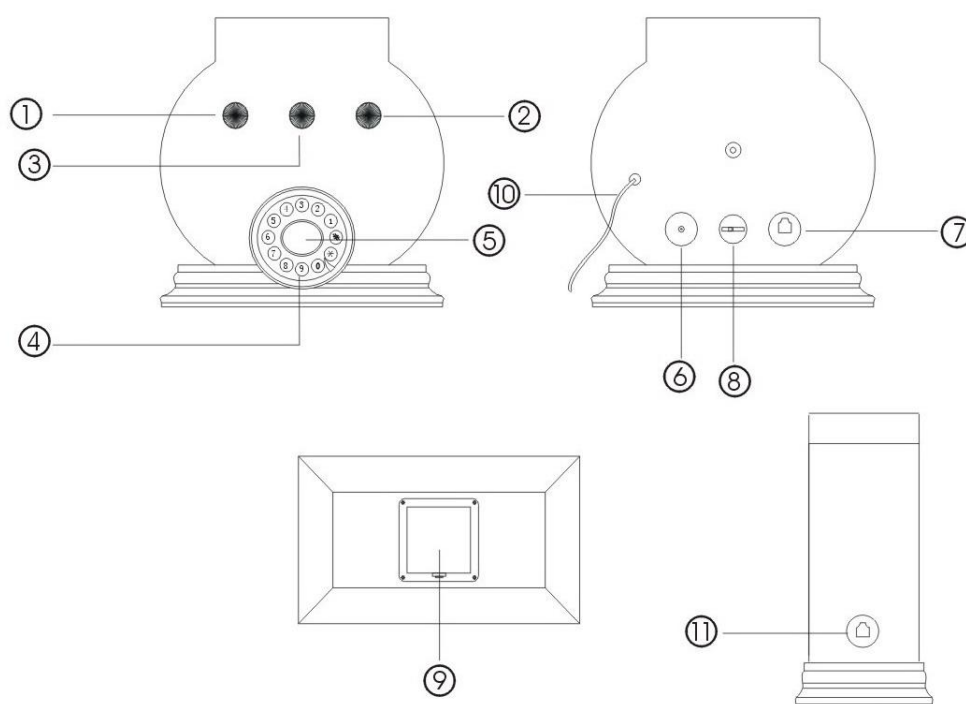
Данное устройство является мульти функциональным. В нем сочетается телефон и радио. Телефон работает надежно, все его технические показатели применяются в сети всех стран.

- Превосходное сочетание современных функциональных возможностей с ностальгическим ретро стилем
- Превосходное качество звука
- Изысканный кнопочный диск для набора номеров абонента
- Кнопка повторного набора REDIAL
- Переключатель звонка RINGER
- Переключатель режима набора PULSE/TONE

НАЧАЛО

1) Схема управления. Если вы пользуетесь радио, вам необходимо добавить телефонную линию. Если во время прослушивания радио, Вам будут звонить, то радио автоматически выключится. После того как вы повесите трубку на рычаг, радио снова включится.

2) Детали



1. Переключатель и звук
2. AM/FM
3. Управление настройкой
4. Кнопочный диск.
5. Кнопка повторного набора REDIAL
6. DC 6V
7. Модульное гнездо.
8. Переключатель уровня звука звонка
9. Отсек аккумуляторных батарей.
10. Антенна.
11. Гнездо шнура телефонной трубки.

ЭКСПЛУАТАЦИЯ ТЕЛЕФОНА

Во время звонка, снимите трубку, телефон будет работать. Когда хотите позвонить, выберите режим набора переключателем Р/Т, снимите трубку и наберите номер. Вы услышите гудок в трубке, подождите, пока вам ответят. (Если линия занята, повесьте трубку, потом снова снимите и нажмите кнопку в центре кнопочного диска. Телефон начнет вызов номера телефона абонента, который вы вводили последний раз.)

Переключатель режима набора Pulse/Tone

Ваш телефон оснащен переключателем режима набора номеров абонента, который можно установить в двух позициях: тональный режим или импульсный режим набора.

1. Перед выбором необходимого Вам режима набора убедитесь, что телефонная трубка лежит на рычаге.
2. Если Вам необходим тональный режим, то поставьте переключатель в позицию **T**.
3. Если Вам необходим импульсный режим, то поставьте переключатель в позицию **P**.

Примечание: Вышеупомянутая функция доступна при условии соответствия Вашего телефона выбранной спецификации.

Установка уровня звука звонка RINGER

Установите переключатель уровня звука звонка в положение, которое максимально подходит для вашего использования.

Использование кнопки REDIAL (повторный набор номера)

Чтобы произвести повторный набор последнего набранного номера, снимите трубку и ждите зуммер (гудок в трубке). Нажмите кнопку Redial, которая находится в центре клавиатуры, после того, как услышите зуммер в телефонной трубке.

ТЕХНИЧЕСКИЕ ХАРАКТЕРИСТИКИ

1. Рабочие условия окружающей среды

Температура: -10°C ~ +40°C

Влажность: 45% ~ 95%

Барометр: 86 ~ 106Кпа

Шум: ≤60дБ (А)

2. Рабочая частота: 200~4000Гц

3. Звонок

Уровень звонка: ≥70дБ (А)

ОБСЛУЖИВАНИЕ И УХОД

1. Не устанавливайте телефон вблизи нагревательных приборов, так как высокая температура может сократить срок службы компонентов и искривить или расплавить пластмассовые части телефона.
2. Необходимо, чтобы телефон находился подальше от пыли и сырости. Если он намочнет, немедленно вытрите его насухо. Жидкости могут содержать минералы, которые могут разъедать электронные схемы.
3. Обращайтесь с телефоном мягко и осторожно. Игнорирование этого может привести к серьезному повреждению схемы, или к неисправности телефона.

4. Не используйте любые виды химических веществ или абразивный порошок для чистки корпуса. Используйте только мягкие моющие средства с мягкой влажной тканью для ухода за телефоном.
5. В телефоне имеются встроенные защитные схемы от скачков напряжения, которые соответствуют или превосходят требования FCC. Однако в случае удара молнии по или возле телефонной линии, это может быть причиной серьезного повреждения.
6. Если телефон установлен в районе частых или сильных электрических гроз, то предлагается отключить телефон во время таких гроз.

ДИАГНОСТИКА НЕИСПРАВНОСТЕЙ

Проблема	Причина и способ устранения
Нет гудка	Провод телефонной линии не соединен надлежащим образом с гнездом линии или с аппаратом
	Проверьте телефон, используя различные телефонные разъемы/гнезда. Если аппарат работает, то первоначальное гнездо/разъем, возможно, был неисправным
Есть гудок, но невозможно позвонить	Проверьте, в правильной ли позиции установлен переключатель режима набора Pulse/Tone (соответствует ли Вашему типу телефонной станции).
Телефон не звонит	Переключатель звонка установлен в положение низкого уровня. Установите его в положение высокого уровня звука.

ЭКСПЛУАТАЦИЯ РАДИО

- | | |
|-------------------------------|-----------------------------------|
| 1. AM 535-1710КГц | FM 88-108МГц |
| Вход: 220-240В | Выход: DC6В |
| Мощность динамика: МАКС 1.5Вт | Потребляемая мощность: МАКС 1.5Вт |
2. Подключите DC6В (6) к сети питания или вставьте 4 аккумуляторные батареи. 1.5Вт. Следите за полярностью батарей.
 3. Включите приемник.
 4. Выберите радио волну AM/FM (2).
 5. Выберите станцию (3).
 6. После использования выключите приемник и отсоедините от сети питания.
- Примечание: если нет четкости приема, достаньте антенну (10) и отрегулируйте правильное ее направление.