

ORION®

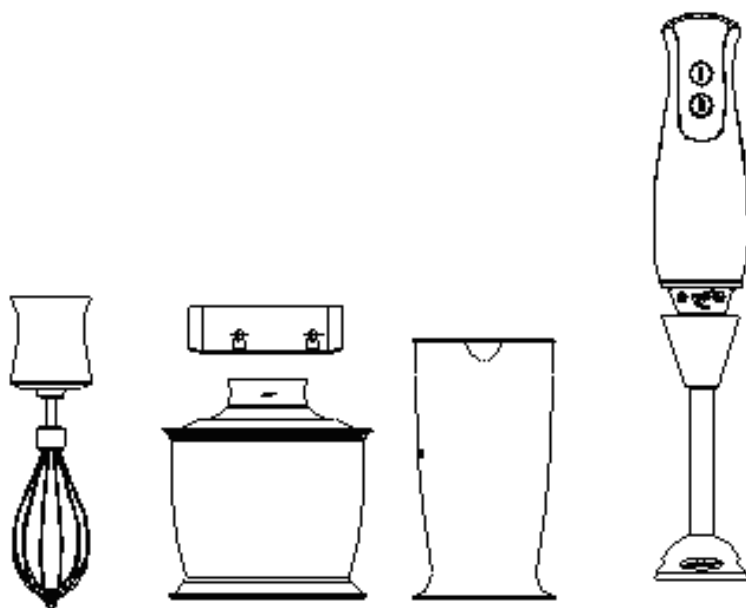
ИНСТРУКЦИЯ ПО ЭКСПЛУАТАЦИИ

БЛЕНДЕР

РУССКИЙ

RUS

Модель: ORB-016



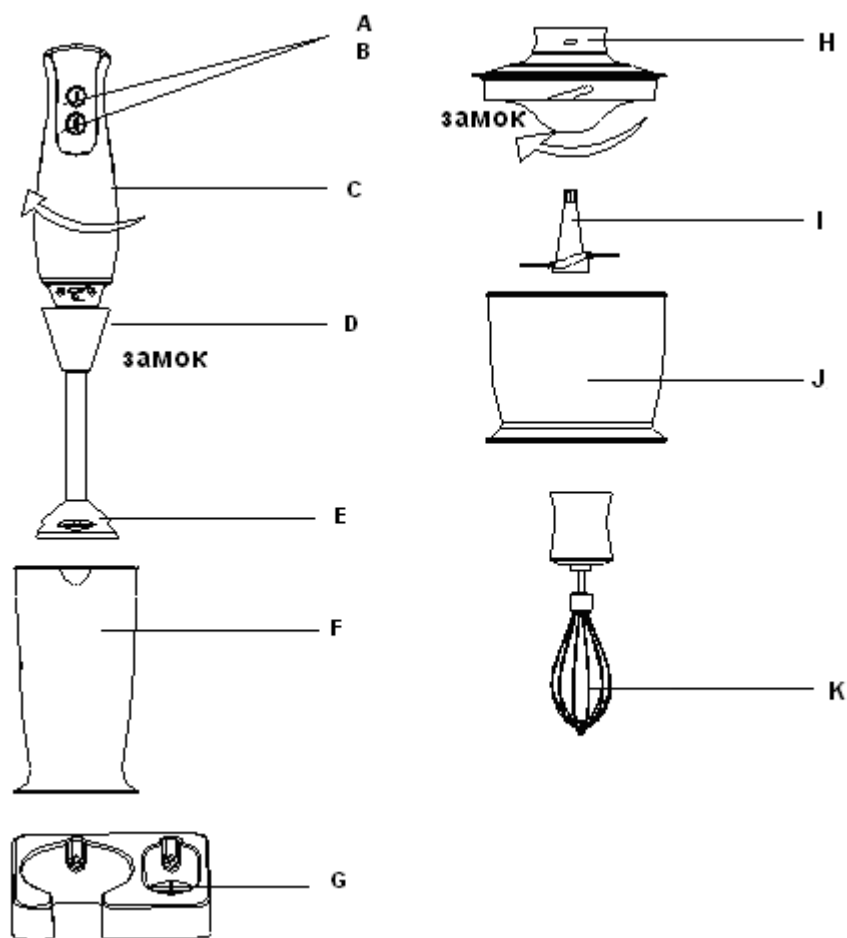
Пожалуйста, прочитайте инструкцию полностью и внимательно перед эксплуатацией прибора.

Храните инструкцию в доступном месте.

**Уважаемые покупатели!
Большое СПАСИБО Вам за покупку
Блендера ORION!**

Мы искренне верим в то, что в течение многих лет Вы будете получать истинное удовольствие от функций и возможностей этого изделия!

Перед началом эксплуатации, пожалуйста, внимательно прочитайте данную инструкцию, которая в простой и понятной форме содержит описание и объяснение всех функций.



- A. Включение скорости 1
- B. Включение скорости 2
- C. Корпус с мотором. При повороте по часовой стрелке он фиксируется со стержнем (D) или крышкой чаши для измельчения (чоппера) (H)
- D. Съёмный стержень из нержавеющей стали
- E. Нож
- F. Чаша емкостью 700мл. Идеальна для приготовления небольших порций еды
- G. Настенный держатель для хранения блендера и его оставляющих
- H. Съёмная крышка от чаши для измельчения (чоппера). При повороте по часовой стрелке она фиксируется с чашей для измельчения (J).
- I. Съёмный нож для измельчения (чоппера).
- J. Чаша для измельчения (чоппера)
- K. Венчик

МЕРЫ ПРЕДОСТОРОЖНОСТИ

Внимательно прочитайте инструкцию перед эксплуатацией прибора.

1. Перед использованием убедитесь, что напряжение, указанное на приборе, соответствует напряжению сети в Вашем доме.
2. Всегда отключайте блендер от сети в случае сбоев в работе, перед чисткой, после эксплуатации.
3. Не включайте прибор в сеть, если он полностью не собран. Всегда отсоединяйте прибор от сети перед тем как будете разбирать его или будете иметь дело с ножом для измельчения.
4. Не разрешайте детям играть с блендером. Храните прибор в недоступном для детей месте. Никогда не оставляйте детей одних с включенными электрическими приборами.
5. Не погружайте корпус блендера, провод или штепсельную вилку в воду.
6. Не используйте блендер, если поврежденный шнур или штепсельная вилка, а также, если поврежден или неисправен сам прибор. Отнесите его в сервисный центр. Ремонт прибора может производить только специалист.
7. Если поврежден шнур, то его можно заменить только в сервисном центре, так как для этого требуются специальные инструменты и/или запчасти. Ремонт прибора может производить только специалист.
8. Не позволяйте, чтобы шнур свисал со стола или с рабочей поверхности. Не допускайте соприкосновение электрического шнура с горячими поверхностями.
- 9. Осторожно! Лезвие ножа очень острое!**
10. Не используйте блендер для обработки горячих ингредиентов.
11. Этот прибор можно использовать только в домашних условиях. Он не предназначен для коммерческого или промышленного использования.
12. Не используйте мерную чашу или чашу для измельчения в микроволновой печи.
13. Не используйте блендер более 1 минуты.
14. Для работы с твердыми продуктами не используйте блендер более 15 секунд.

ИСПОЛЬЗОВАНИЕ БЛЕНДЕРА

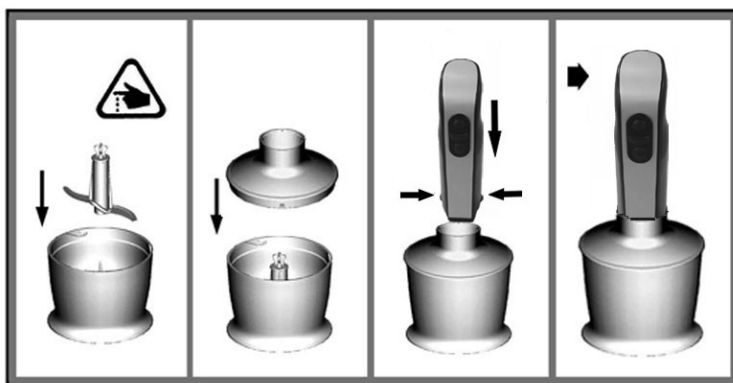
Блендер идеально подходит для приготовления соусов, майонезов, подлив, супов, детского питания и также всех видов коктейлей.

1. Вставьте стержень в основной корпус, пока он не зафиксируется.
2. Опустите блендер в резервуар (чашу). Затем нажмите кнопку включения скорости 1 или 2. Вы можете использовать прибор вместе с мерной чашой или с любыми другими емкостями.
3. После использования блендера снимите стержень с основного корпуса.
- 4. Осторожно! Лезвие ножа очень острое!**



ИСПОЛЬЗОВАНИЕ НАСАДКИ ДЛЯ ИЗМЕЛЬЧЕНИЯ

1. Насадка для измельчения идеально подходит для измельчения таких твердых продуктов, как мясо, лук, орехи, сыр, рыба, хлеб, вареные яйца, чеснок, помидоры, перец, зелень и т.д.
2. Не стоит измельчать такие твердые ингредиенты, как кубики льда, мускатный орех, кофейные зерна или крупы.



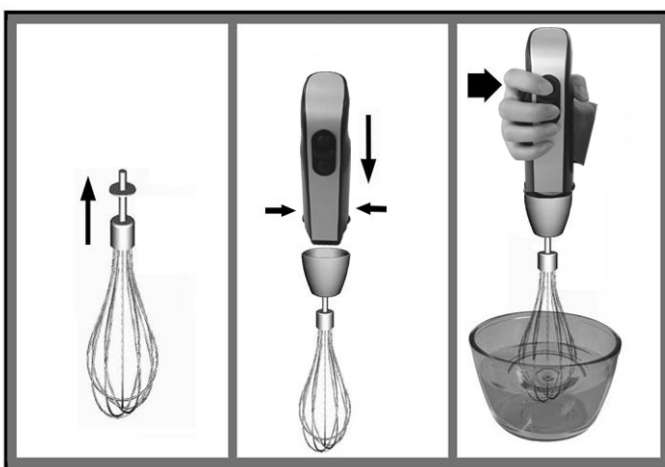
Перед измельчением...

1. Осторожно снимите пластиковую крышку с ножа. **Осторожно: лезвие ножа очень острое!** Всегда держитесь за верхнюю пластиковую часть блендера.
2. На штифт в центре чаши установите режущий нож. Прижмите нож и закройте чашу крышкой. Всегда устанавливайте корпус блендера сверху на крышку чаши, совместив при этом отверстия на них.
3. Заполните чашу для измельчения продуктами.
4. Закройте крышкой чашу для измельчения.
5. Поворотом корпуса блендера зафиксируйте его на чаше.
6. Нажмите кнопку включения скорости 1 или 2. Во время работы прибора, одной рукой держите корпус блендера, а другой – чашу.
7. По окончании работы отсоедините корпус блендера от крышки чаши для измельчения.
8. Затем снимите крышку с чаши для измельчения.
9. Аккуратно извлеките нож.
10. Уберите измельченную массу из чаши.

ИСПОЛЬЗОВАНИЕ ВЕНЧИКА ДЛЯ ВЗБИВАНИЯ

Используйте венчик для взбивания сливок, яичного белка, бисквитного теста, пюре, супа, соуса и т.д.

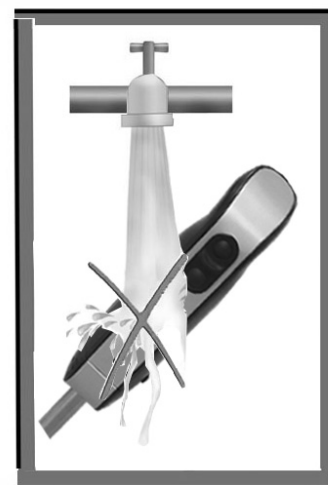
1. Вставьте венчик для взбивания в отверстие на насадке до щелчка. Установите насадку на корпус, совместив при этом отверстия на них.
2. Опустите венчик в резервуар и только потом, нажмите кнопку включения скорости 1 или 2.
3. По окончании работы выключите прибор. Потом отсоедините венчик от корпуса блендера.



ЧИСТКА И УХОД

Для чистки корпуса прибора и крышки от чаши для измельчения используйте только влажную ткань. **Не погружайте корпус блендера в воду!**

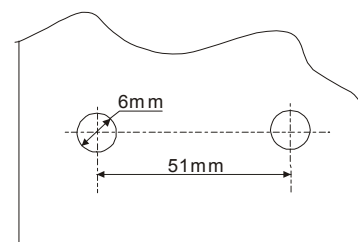
1. Все другие детали прибора можно мыть в посудомоечной машине или в воде. Однако, после приготовления очень соленой еды, Вы должны сразу же снять нож для измельчения.
2. Промойте нож в горячей мыльной воде.
3. Также будьте осторожны, не используйте слишком много моющего средства или декальционные вещества в Вашей посудомоечной машине.
4. Если пластмассовые детали блендера окрасились в цвет продуктов, которые использовались, то перед тем как мыть эти детали, Вы можете протереть их растительным маслом, чтобы обесцветить.
5. **Осторожно: лезвие ножа очень острое!**
6. Отсоедините прибор от сети перед чисткой.



КАК РАЗМЕСТИТЬ НАСТЕННЫЙ

ДЕРЖАТЕЛЬ

1. Просверлите 2 одинаковых отверстия в стене на расстоянии, указанном на рисунке.
2. В отверстия слегка забейте 2 пластиковые трубки при помощи молотка.
3. Закрепите настенный держатель при помощи двух шурупов.



Информация о рекомендуемом количестве перерабатываемых продуктов (чаша для измельчения - 700мл)

Продукты	Максимум	Время
мясо	250г	15сек
зелень	50г	10сек
орехи, миндаль	150г	15сек
сыр	100г	10сек
хлеб	80г	10сек
лук	200г	10сек
бисквит	150г	10сек
мягкие фрукты	200г	10сек