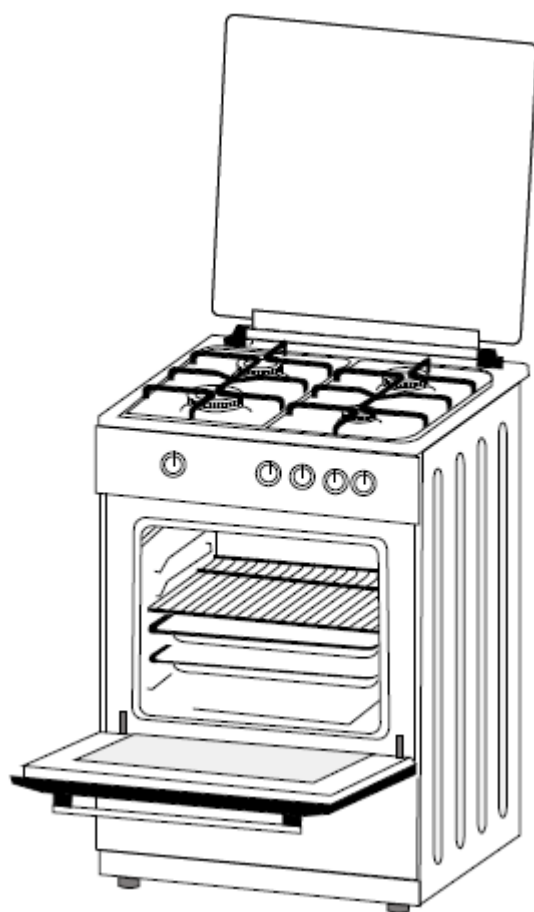


ORCK-012

Инструкция по эксплуатации

Газовая плита



Содержание

Часть 1: Предварительные рекомендации.....	3
Техника безопасности.....	3
Рекомендации.....	3
Для специалистов.....	4
Часть 2: Презентация устройства.....	5
Часть 3: Установка.....	6
Выбор места для установки.....	6
Регулировка ножек.....	8
Подключение газа.....	8
Конвертация газа.....	9
Регулировка размера пламени	10
Часть 4: Работа с устройством.....	11
Использование газовых конфорок.....	11
Управление конфорками варочной поверхности.....	12
Управление горелкой духовки.....	13
Разогрев духовки.....	13
Готовка.....	13
Использование аксессуаров в духовке.....	13
Позиционные секции духовки.....	14
Решетка.....	14
Часть 5: Обслуживание и чистка.....	15
Чистка духовки.....	15
Чистка варочной поверхности газовой плиты.....	15
Часть 6: Технические характеристики.....	16
Часть 7: Действия в случае мелких неисправностей.....	17
Часть 8: Транспортировка.....	17
Таблица инжекторов.....	18

Часть 1: Предварительные рекомендации

Внимание! Плита обязательно должна крепиться к стене!

Техника безопасности

- В случае обнаружения неисправности закройте подачу газа. Не пытайтесь самостоятельно производить ремонт. Обратитесь в авторизованный сервисный центр.
- Не беритесь без лишней надобности за ручку дверцы духовки, в том числе не двигайте, ухватив за ручку, устройство.
- Упаковочный материал от данного устройства может быть опасен для детей.
- Не позволяйте детям играть с устройством.
- Не допускайте домашних животных к устройству.
- Пользоваться устройством могут только взрослые согласно настоящей инструкции.
- Данная бытовая техника не предназначена для использования людьми (в том числе детьми) с ограниченными физическими, сенсорными или умственными возможностями, а также лицами, не имеющими достаточного опыта и знаний, кроме случаев, когда они делают это под наблюдением ответственных за соблюдение безопасности лиц или перед этим прошли обучение под руководством указанных лиц. Следите за тем, чтобы дети не играли с бытовой техникой.
- Устройство рассчитано на использование внутри помещения в домашних целях. В случае ее коммерческого использования гарантия теряется.
- Данное устройство произведено согласно всем соответствующим нормам и стандартам качества и безопасности.

Рекомендации

- Устройство должно быть установлено и запущено в работу только квалифицированным специалистом. Производитель не несет никакой ответственности в случае, если устройству были нанесены какие-либо повреждения при установке неквалифицированными людьми.
- При распаковке устройства убедитесь, что оно не было повреждено при транспортировке. Если повреждения были, не используйте устройство, а немедленно обратитесь с данной проблемой в место покупки.
- Если плита не используется в течение долгого времени, перекройте подачу газа.
- Во время первого использования духовки плиты, может появиться специфический запах, исходящий от нагревательных элементов и прочих частей. Для новых устройств нормально иметь так называемый запах от заводской сборки. В связи с этим, рекомендуется первый раз включить духовку на максимальную температуру без наличия в ней продуктов питания и дать ей поработать примерно 45 минут. В то же время хорошо проветривайте помещение.
- Во время работы плиты, ее внешняя поверхность и духовка нагреваются. Даже после завершения работы, данные части остаются теплыми и медленно остывают. Не прикасайтесь к горячим (теплым) местам плиты и держите подальше от нее детей.
- Всегда пользуйтесь перчатками, когда достаете еду из духовки.
- Всегда стойте в стороне от плиты при открытии духовки, во избежание прямого попадания на вас пара и тепла.

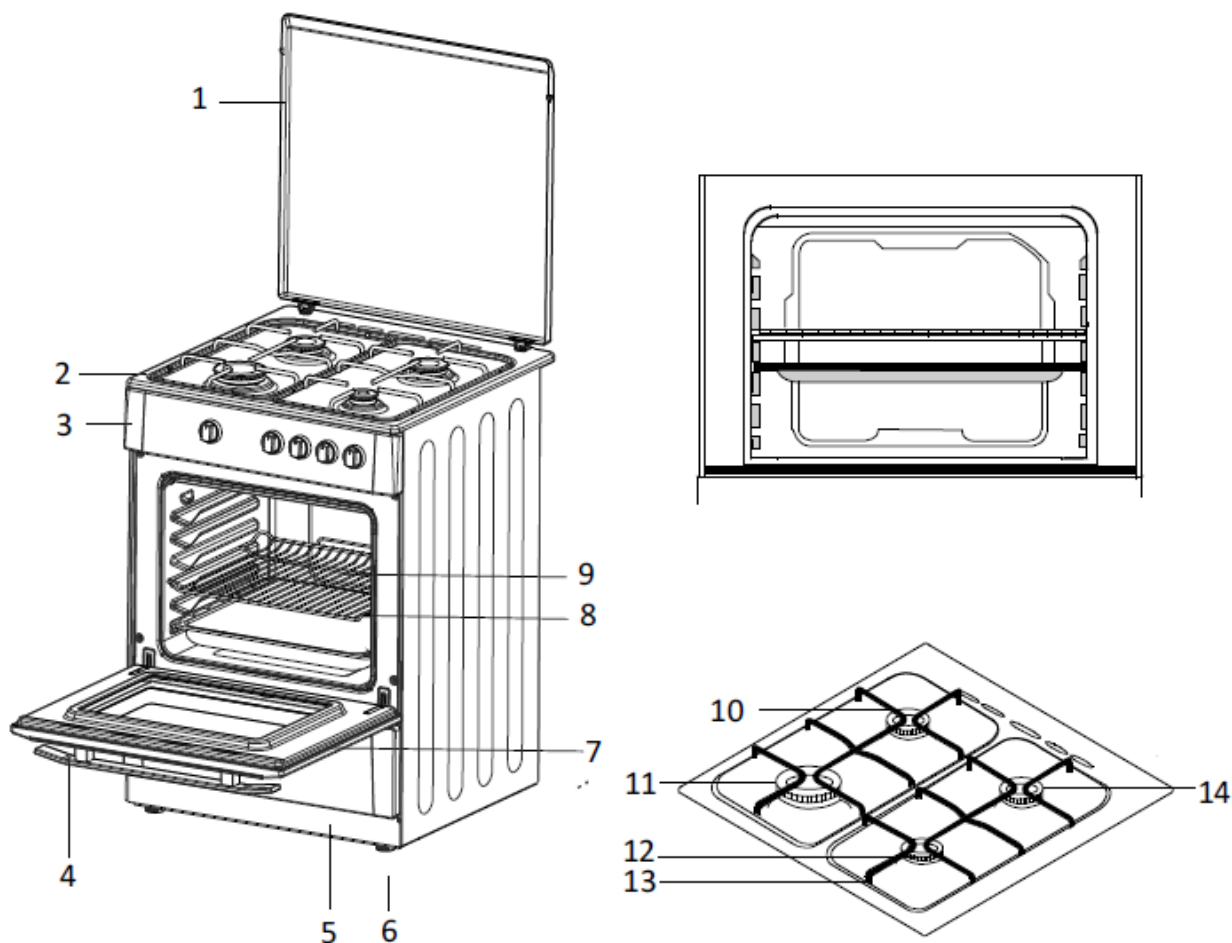
- Всегда присматривайте за сковородой/кастрюлей, на которой готовите пищу с добавлением растительного или подсолнечного масла. Есть опасность возгорания под действием тепла. Не допускайте попадания воды на пламя конфорок в сочетании с маслами. Если возпламенение все-таки произошло, быстро накройте крышкой сковороду/кастрюлю и выключите плиту.
- Из-за работы плиты, воздух в помещении, где она находится, нагревается и пропитывается запахами и парами. Убедитесь в том, что кухня хорошо вентилируется: открывайте окна или установите механическое устройство вентиляции или вытяжку.
- **ВНИМАНИЕ!!!** Перед тем, как закрыть крышку плиты, сначала выключите (потушите) все конфорки. Также, дайте варочной поверхности плиты немного остыть перед закрытием крышки.
- Перед включением плиты все остатки пищи и грязь должны быть тщательно удалены с варочной поверхности плиты и ее крышки.
- Когда дверь духовки или крышка поддона открыта, не оставляйте ничего на ней. Вы можете расшатать, разбалансировать плиту или просто поломать дверь духовки или крышку. Так же, не позволяйте детям садиться на дверь духовки.
- Не кладите тяжелые и легко воспламеняющиеся предметы в отделение поддона (нейлон, пластик, бумага, одежда и т. д.). В том числе не храните там и сковородки с пластиковыми ручками/крышками.
- Не подвергайте устройство действию природных атмосферных явлений (солнце, дождь, снег и т.д.).
- Не держите рядом с плитой легко воспламеняющиеся предметы во время ее работы.
- Следите за проводами рядом расположенных устройств, чтобы они не соприкасались с горячими частями плиты.
- Данное устройство не работает по таймеру или при помощи дистанционного управления.
- Не вешайте полотенца и тряпки на ручки плиты и ее духовки.



Для специалистов

- Убедитесь в том, что условия местной газовой системы подключения (вид газа, его давление) и характеристики устройства сопоставимы. Газовые плиты отрегулированы на использование природного газа. Если необходимо использовать сжиженный газ, обратитесь в службу сервиса для переналадки плиты.
- Данное устройство не подключено ни к каким системам антивозгорания. Поэтому он должен быть аккуратно установлен согласно всем правилам данного руководства и безопасности в целом. Особое внимание уделите вентиляции помещения.

Часть 2: Презентация устройства



Глубина - 60см, ширина - 60см, высота - 85см.

- | | |
|---|-------------------------------|
| 1. Крышка | 8. Противень духовки |
| 2. Варочная поверхность | 9. Решетка |
| 3. Контрольная панель | 10. Конфорка средней мощности |
| 4. Ручка двери духовки | 11. Конфорка высокой мощности |
| 5. Крышка поддона (отделение для хранения посуды) | 12. Дополнительная конфорка |
| 6. Регулируемые ножки | 13. Решетка |
| 7. Дверца духовки | 14. Конфорка средней мощности |

Часть 3: Установка

Прежде чем пользоваться газовой плитой, внимательно прочтите данное руководство. Это поможет Вам без проблем в дальнейшем пользоваться устройством.

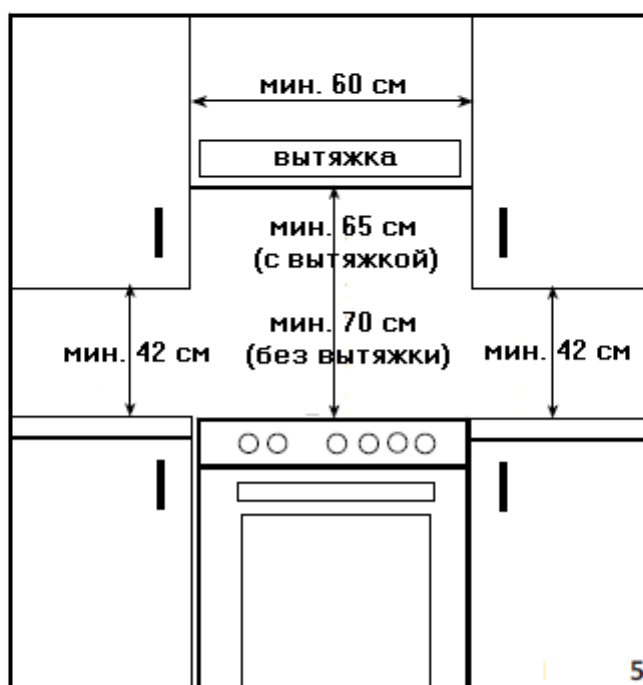
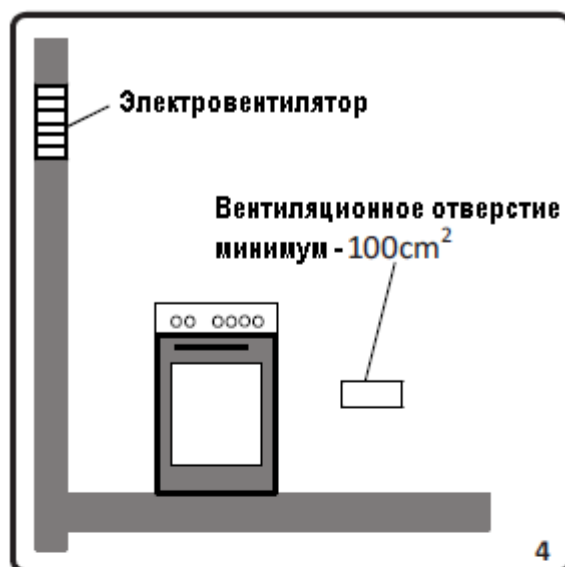
Для установки плиты обратитесь в сервис центр.

Выбор места для установки

- Плита должна быть установлена в месте с хорошей вентиляцией.
- Во время работы устройству необходимо 2 м^3 воздуха в час на каждый киловатт входной мощности.
- Должна присутствовать природная вентиляция в достаточном количестве. Открывайте окна и форточки. Так же не помешают специальные вентиляционные отверстия (смотрите рисунки 1 и 2).



- Эти вентиляционные отверстия должны иметь поперечное сечение как минимум на 100 см^2 для свежей циркуляции воздуха (их может быть несколько). Лучше всего держать их открытыми и расположить, как показано на рисунке. Если же вентиляционных отверстий в наличии нет, можно циркулировать воздух из соседней комнаты. В этом случае желательно, чтобы в этой «соседней комнате» присутствовали свои вентиляционные отверстия или были открыты окна.
- Обычно, газовые плиты выбрасывают продукты горения газа прямо в окружающую среду. Так же продукты горения могут выводиться через специально установленную вытяжку, которая подсоединена к дымоходу, выходящему на улицу. Если Вы не можете установить такую вытяжку, рекомендуем оборудовать в стене или форточке окна электровентилятор, работающий на выдув воздуха из помещения на улицу.



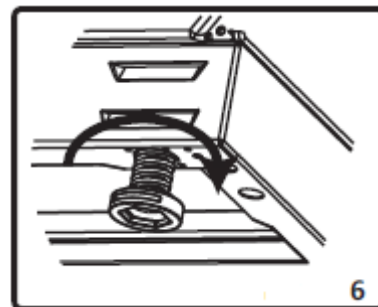
При установке плиты обратите внимание на некоторые моменты:

- Если Вы собираетесь установить плиту рядом с какой-либо кухонной мебелью, то эта мебель не должна по высоте превышать высоту плиты.
- Не устанавливайте плиту рядом с холодильником. Рядом не должно быть горючих и легковоспламеняющихся предметов таких, как шторы, непромокаемая одежда и т. д.
- Рекомендуется так же оставить при установке плиты минимум по 2 см пространства вокруг нее для циркуляции воздуха.
- Находящаяся рядом с плитой мебель должна быть изготовлена из жаропрочного материала, выдерживающего свыше 80⁰С тепла.
- Если рядом стоящая мебель выше, чем варочная поверхность плиты, она должна стоять от плиты на расстоянии не менее 10 см.

На рисунке 5 показаны минимальные расстояния от плиты до вытяжки и мебели при ее установке.

Регулировка ножек

- Нельзя устанавливать плиту на коврик или подобные поверхности.
- Чтобы обеспечить работу плиты без шума и вибрации, необходимо установить ее на ровную, нескользкую и прочную поверхность.
- Отрегулировать положение плиты на полу можно с помощью ножек.
- Ни в коем случае не подкладывайте картон, деревянные прокладки или подобный материал под плиту для выравнивания ее на полу.
- После регулировки ножек уже не двигайте плиту путем перетаскивания ее по полу. Перемещайте, только приподняв ее.



Подключение газа

Подключение плиты к газу должно производиться согласно международным стандартам. Тип газа для оборудования определяется по информационной этикетке на задней панели. Информацию касательно типов газа и инжекторов (клапанов) плиты Вы можете посмотреть в конце настоящей инструкции в «Таблице Инжекторов». Если давление газа в трубе отличается от предусмотренного таблицей или оно нестабильно, рекомендуется установить на выходе из газовой трубы специальный регулятор давления газа. Для всех этих работ необходимо пригласить квалифицированного специалиста.

Если подключение газа осуществляется **при помощи гибкого шланга**, который подсоединяется ко входу газовой плиты, то это соединение нужно закрепить соединительной муфтой (хомутом). Подсоедините к плите шланг. Сделайте его длину как можно меньшей и максимально близкой к газовой трубе. Допустимая длина для шланга 1,5 м. Он должен меняться с периодичностью примерно раз в год.

Шланг должен располагаться подальше от зон, где температура может достигать 50°C и более. Он не должен быть надорван, сильно натянут или согнут. Шланг должен находиться подальше от острых углов стен, предметов, которые часто передвигаются и не должен иметь никаких дефектов.

Когда газовый вентиль открыт и осуществляется подача газа, все соединительные зоны и шланг должны быть проверены на предмет пропуска газа. Для этого воспользуйтесь мыльным раствором. Намыльте немного руки и смажьте ими нужные области шланга и соединений так, чтобы мыльный раствор полностью обволакивал нужные места. Если после этого мыло не начнет понемногу пениться, создавая небольшие пузыри, то все подключено правильно. Если же начнет, значит, пропуск газа присутствует и необходимо залатать источник пропуска или заменить полностью шланг и подключения.

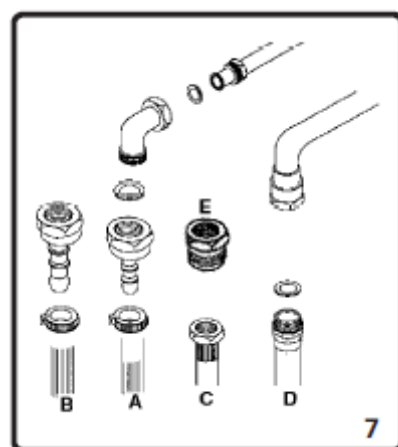
Ни в коем случае не проверяйте вытекание газа при помощи поднесения открытого огня к трубе с газом, и местам соединения шланга.

Все компоненты для подсоединения к газовой трубе и плите должны быть очищены от заводских оберток, шелухи, грязи т. п. Также проверьте сроки годности этих компонентов.

Для установки **фиксированного соединения** газа в разных странах используются различные методы. Основные части этого соединения уже присутствуют в комплектации с устройством. Остальные части могут быть запасными.

Во время соединения всегда держите фиксирующую гайку на газовом коллекторе в то время, как закручиваете противоположную часть. Используйте для фиксации гайки ключи нужного размера. Между всеми соединениями всегда устанавливайте прокладки (уплотнители) из соединительного комплекта. Далеко не все прокладки годятся для использования в газовых соединениях. Не используйте армированные (с металлическими составляющими) прокладки.

Помните, что данное устройство может быть подключен к газу в стране, для которой он произведен. Эти данные указаны на задней стороне плиты. Если Вы хотите использовать плиту в других странах, то варианты подключений могут быть разными, например такими, как показано на рисунке 7.



Все подключения должны производить только квалифицированные специалисты.

Не проверяйте вытек газа при помощи поднесения открытого огня к трубе (спички, зажигалки).

Конвертация газа

Внимание! Следующие действия могут производить только квалифицированные специалисты.

Данная плита настроена для работы со сжиженным газом. Газовые конфорки могут быть настроены под работу с разными типами газа. Это делается при помощи замены/регулировки инжекторов конфорок и силы подачи пламени. Для таких настроек сделайте следующее:

Для конфорок варочной поверхности:

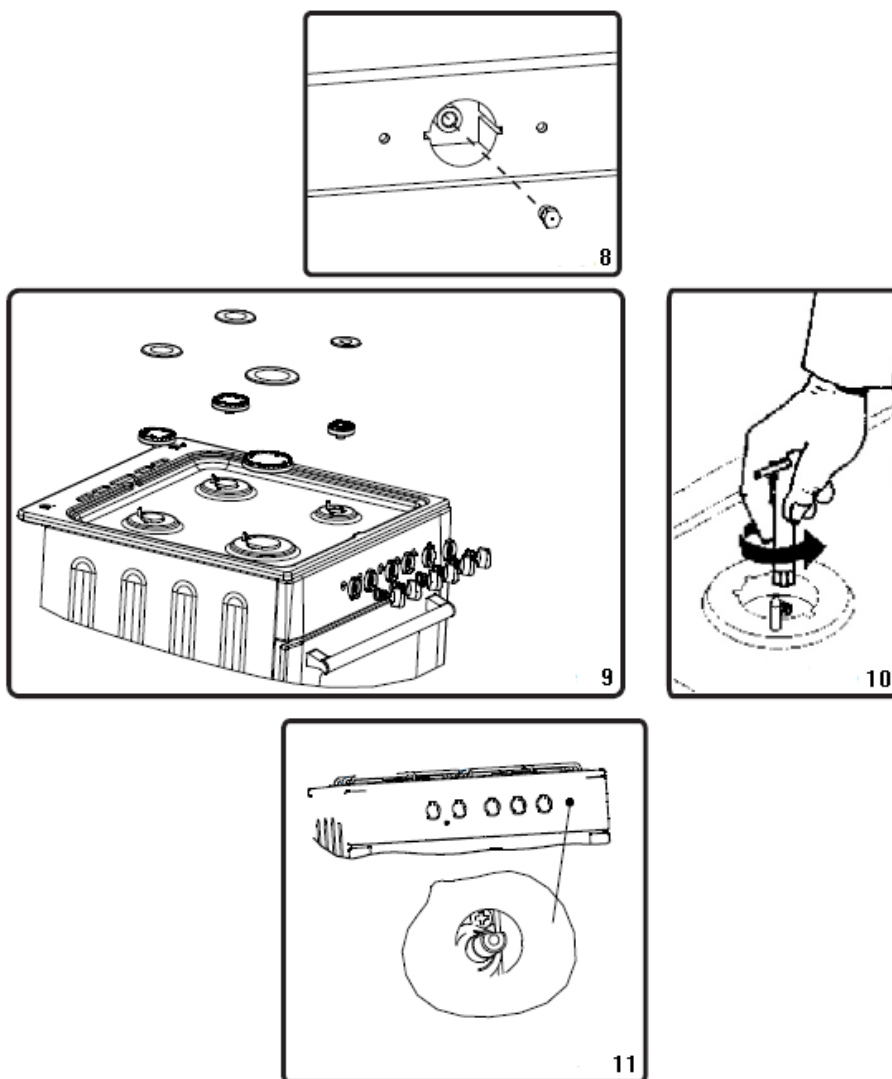
- Перекройте газ на общей трубе.
- Снимите с конфорки крышку и адаптер.
- Выкрутите инжектор при помощи гаечного ключа на 7мм.
- Замените один инжектор на другой (из соединительного комплекта), соответствуя нужному диаметру и типу газа, который будет использоваться (данные также в соединительном комплекте).

Для духовки

Инжекторы для духовки и гриля связаны одним шурупом, который находится сверху на плите. Для горелок гриля этот шуруп легко виден. Выкрутите шуруп, поверните горелку гриля к себе, и Вы увидите инжектор, расположенный на задней поверхности углубления духовки.

Для горелок духовки - откройте отделение для хранения посуды (крышку поддона) и Вы увидите шуруп под горелкой. Выкрутите шуруп, поверните горелку по диагонали, и Вы увидите инжектор, расположенный на задней стороне коробки горелки.

Выкрутите инжекторы при помощи гаечного ключа на 7мм. Замените один инжектор на другой (из соединительного комплекта), соответствуя нужному диаметру и типу газа, который будет использоваться (данные также в соединительном комплекте).



Регулировка размера пламени

Размер пламени в минимальной позиции регулируется при помощи плоского винта, расположенного на клапане. Для клапанов с автоподжигом винт находится на стороне стержня клапана. Для клапанов без автоподжига винт находится внутри стержня клапана. Чтобы упростить регулировку размера пламени, рекомендуется снять контрольную панель. Позиция обводного винта должна быть ослаблена для преобразования сжиженного газа в природный. Для преобразования природного газа в сжиженный, наоборот, нужно обводной винт закрутить. Убедитесь, что осуществляется подача газа.

Чтобы определить минимальный размер пламени, зажгите конфорки и установите их на минимальную позицию. Снимите ручки. Винты доступны для регулировки только, когда ручки сняты. При помощи небольшой отвертки откручивайте или закручивайте обходной винт. Когда пламя достигнет примерно 4 мм, считается, что газ поставляется нормально. Проверьте, чтобы пламя не погасло при полном повороте ручки конфорки от максимума до минимума. Рекомендуется также помахать возле конфорок руками, чтобы убедиться в стабильности пламени. Для горелки духовки, включите ее минимум на 5 минут на минимальной позиции подачи пламени. Затем несколько раз откройте и закройте дверь духовки для проверки стабильности пламени.

Часть 4: Работа с устройством

Использование газовых конфорок

Для того, чтобы понять, какая ручка подходит к какой конфорке, следуйте символам, изображенным рядом.

Для того, чтобы зажечь верхние конфорки на варочной поверхности нажмите и поверните соответствующую ручку против часовой стрелки так, чтобы ручка была в максимальной позиции. В то же время поднесите источник загорания (спичка, зажигалка) к конфорке, пока пламя не появится. Затем плавно возвращайте ручку в ту позицию, которая будет соответствовать желаемому размеру пламени. После того, как Вы увидите появившееся пламя, как можно быстрее уберите источник загорания.

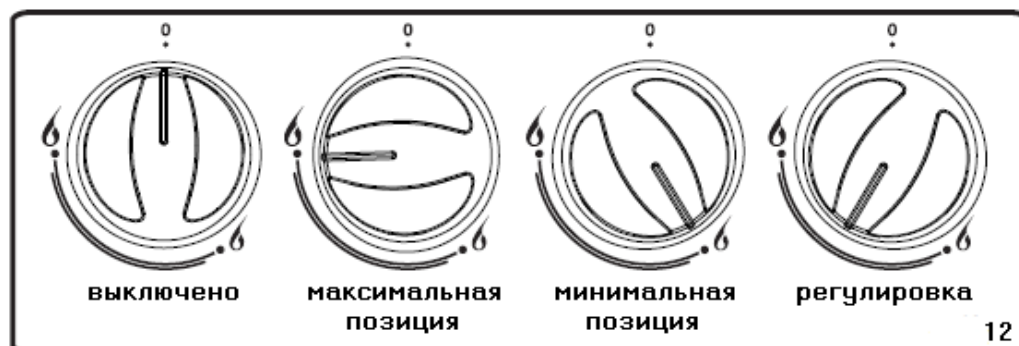
Для того, чтобы зажечь горелку духовки нажмите и поверните ручку духовки против часовой стрелки так, чтобы ручка была в максимальной позиции. В то же время поднесите источник загорания к отверстию горения, которое находится в переднем левом углу плиты. После того, как Вы увидите появившееся пламя, как можно быстрее уберите источник загорания.

Если пламя по той или иной причине не зажигается в течение короткого времени, плита автоматически заблокирует подачу газа к конфоркам на 90 секунд.

Горелка духовки также оснащена системой безопасности подачи газа. Поэтому, когда Вы зажигаете горелку духовки, держите нажатой ручку подачи газа духовки до тех пор, пока не будет стабильного пламени. Если пламя погаснет после того, как Вы отпустите ручку, повторите процедуру. Если же горелка духовки не загорается после того, как Вы подержали ручку в течение 30 секунд, откройте дверцу духовки и в течение 90 секунд не пытайтесь зажечь горелку.

Управление конфорками варочной поверхности

Ручка конфорки имеет 3 положения, которые изображены на рисунке 12. После того, как Вы зажжете



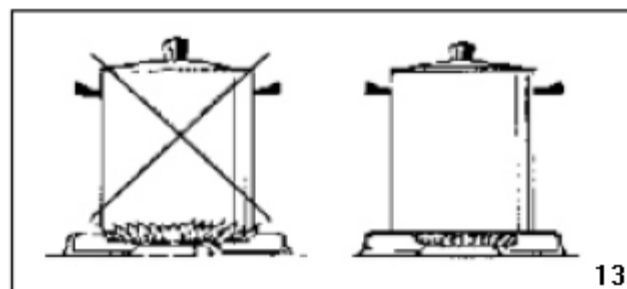
конфорку в максимальной позиции, можно отрегулировать силу пламени между максимальной и минимальной позициями. Не используйте конфорку, если ее ручка находится в положении между максимальной позицией и положением «выключено».

После зажигания конфорок, посмотрите как исходит из них пламя. Если концы пламени желтые, если пламя не стабильное или постепенно растет, выключите плиту и проверьте все газовые подключения. Также убедитесь, что никакая жидкость не попала на конфорки. Если пламя конфорок не контролируемо и исходит внезапно, выключите плиту и проветрите помещение. В течение 90 секунд не зажигайте плиту.

Для выключения конфорки поверните соответствующую ручку по часовой стрелке и установите в положение «0».

На варочной поверхности расположены конфорки различного диаметра. Для экономии газа, правильно подбирайте размер конфорок в соответствии с тем, что и как Вы собираетесь готовить. После того, как достигнута температура кипения, уменьшайте размер пламени к минимуму. Также рекомендуется всегда накрывать крышкой сковороду/кастрюлю.

Выбирайте посуду для жарки/варки так, чтобы она на несколько сантиметров была больше, чем диаметр конфорки вместе с исходящим пламенем, иначе будет теряться энергия. Языки пламени так же могут выходить за пределы окружности кастрюли/сковороды в этом случае. Это может нанести вред боковым поверхностям посуды и ее пластиковым частям.



Если Вы длительное время не используете плиту, перекрывайте вентиль подачи газа на общей трубе.

ВНИМАНИЕ!

- Используйте для готовки только посуду с ровным и толстым дном.
- Ставьте на огонь только сухую посуду.
- Некоторые части посуды при нахождении на огне могут быть более горячими, чем остальные. Поэтому ограничивайте контакт с посудой детей и животных во время готовки и сразу после нее.
- После готовки, конфорка остается горячей еще некоторое время. Не касайтесь ее и не кладите ничего сверху.
- Не размещайте на конфорках ножи, вилки, ложки и не разливайте любые жидкости.

Управление горелкой духовки

После того, как Вы зажжете горелку духовки, как было описано выше, можно отрегулировать температуру внутри, используя цифровые кнопки на панели или ручку духовки. Если духовка оборудована термостатом, смотрите в специальную таблицу температур, чтобы понять соответствие цифровых кнопок температуре (чем больше цифра, тем выше температура). Не используйте духовку, если ручка стоит в позиции между «выключено» и первым температурным значением против часовой стрелки. Вращайте ручку всегда только между максимальным и минимальным значениями. Для того, чтобы выключить духовку, поверните ручку по часовой стрелке до отметки «0».

Разогрев духовки

Для предварительного разогрева духовки, необходимо зажечь ее горелку примерно на 10 минут. Некоторые высокотемпературные блюда следует готовить исключительно с предварительным разогревом духовки (хлеб, выпечка, лепешки, суфле и т.д.). Так же необходимо предварительно разогревать духовку, если готовятся замороженные или охлажденные готовые продукты (полуфабрикаты).

Готовка

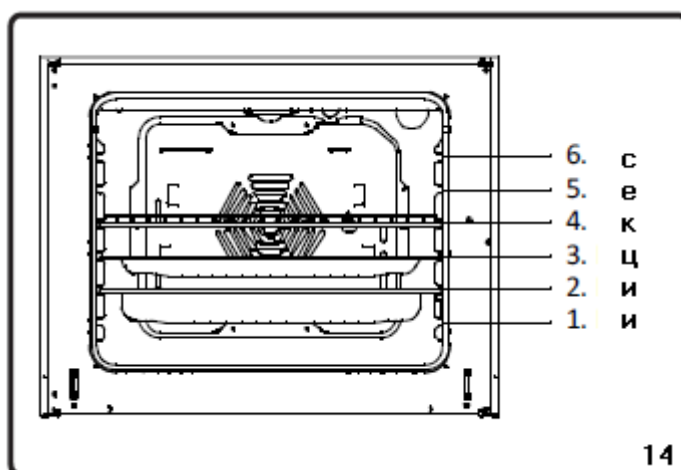
- Устанавливайте продукты по центру противня и убедитесь, что вокруг достаточно пространства для циркуляции воздуха.
- Выбирайте для готовки подходящую по размеру основу для размещения на противне (небольшой поднос, поддон). Иначе продукты могут падать через решетки противня вниз духовки.
- Материал и края противня, а также посуда для готовки зачастую покрываются коричневатым «зажаристым» налетом. Налет только увеличивается, если использовать эмалированную посуду, темные, тяжелые или антипригарные кухонные предметы. Подносы/поддоны из блестящего алюминия или полированной стали сильнее отражают тепло и поэтому менее подвержены коричневому налету.
- При готовке нескольких блюд одновременно, лучше размещайте их по центру разных противней, чем на одном. Это улучшит результат.
- Если Вы готовите несколько одинаковых блюд, например пироги или бисквиты, меняйте их местами в процессе или переставляйте с верхнего противня на нижний и наоборот в зависимости от готовности продукта.
- Не ставьте продукты на основание духовки. Это может привести к возгоранию. Как минимум ставьте их на самый низкий противень.

Использование аксессуаров в духовке

- К плите прилагаются аксессуары в комплекте. Вы можете использовать и свои собственные аксессуары, но помните, они должны быть огнеупорными. Также можно использовать стеклянную посуду, формы для выпечки, специальные противни, которые предназначены для использования в духовках. Не забывайте следовать инструкциям к данным приборам.

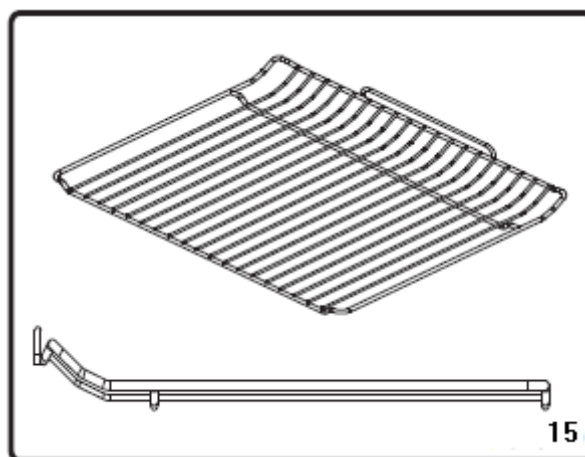
- Если Вам нужно приготовить что-либо в посуде малых размеров. Поставьте ее на мини-решетку посередине.
- Если продукты на противне не покрывают его площадь полностью, если они были взяты из морозильной камеры или противень использовался для хранения фруктов, которые пустили сок, в этих случаях можно будет видеть изменения формы противня из-за высокой подачи тепла. Он примет привычную форму после того как остынет по окончании готовки. Это нормальное физическое явление.
- Не оставляйте стеклянные поддоны/подносы/посуду сразу после готовки в холодных местах. Также не ставьте их на холодную или мокрую поверхность. Ставьте их на кухонные полотенца или решетки для сушки посуды. Дайте посуде постепенно остыть. В противном случае они могут сломаться.
- Если Вы будете использовать гриль в духовке, рекомендуется пользоваться решеткой, которая идет вместе с противнем в комплекте (если решетка шла в комплектации с устройством). Если Вы будете использовать большую решетку, поставьте на нее противень в одно из решетчатых углублений. Так же немного смочите ее, чтобы в дальнейшем было проще ее очистить.
- Никогда не используйте газовую горелку гриля без защитной крышки гриля. Если Ваша плита оснащена газовой горелкой гриля, но щит гриля поврежден или отсутствует, обратитесь в ближайший сервис-центр для помощи.

Позиционные секции духовки



Решетка

Для того чтобы установить решетку, поставьте ее концами в секции на одном уровне и медленно толкните вглубь до упора.



Часть 5: Обслуживание и чистка

- Перед каким-либо уходом или чисткой выключите устройство.
- Не используйте для чистки поверхности, а также стекла на двери духовки, жесткие абразивные чистящие средства или острые металлические приборы. Они могут повредить поверхность или стекло. Будьте аккуратны, чтобы не разбить стекло случайно. Никогда не стучите по нему.
- Перед чисткой убедитесь, что плита остыла после работы.
- Всегда читайте инструкции к чистящим средствам, чтобы убедиться, что они подходят для чистки плиты.

Чистка духовки

Внутренние стенки духовки лучше всего поддаются чистке, когда духовка слегка теплая. Протрите духовку мягкой тканью вымоченной в мыльной воде. Затем протрите еще раз уже мокрой тряпкой, после чего дайте высохнуть. Время от времени стоит использовать вместо мыльной воды жидкое чистящее средство. Не применяйте для чистки порошковые чистящие средства или аэрозоли.

Чистка варочной поверхности газовой плиты

- Поднимите крышку плиты, снимите металлические крышечки и «коронки» конфорок.
- Протрите мыльной тряпкой варочную поверхность вокруг конфорок.
- Помойте крышечки и «коронки» конфорок и прополощите их
- После чистки проверьте, все ли части плиты собраны согласно первоначальному виду.
- Не применяйте для чистки металлические губки.
- Края общей крышки плиты могут со временем быть немного ободранными. Как правило, они не будут ржаветь. Это не является производственным браком.
- Следите, чтобы при чистке плиты, вода и прочие жидкости не попадали внутрь конфорок, так как это может заблокировать их инжекторы.

Периодически проверяйте все газовые подключения. Если Вы ощущаете, хоть малейший запах газа, сообщите об этом соответствующему специалисту-газовщику немедленно. Рекомендуется проверять газовые подключения раз в году. Если замечены какие-либо неполадки непосредственно в управлении плитой, обратитесь в сервис-центр.

Часть 6: Технические характеристики

Модель	ORCK-012
Цвет	белый
Размеры	
Высота (высота ножек макс. +3,5 см), см	85
Высота с открытой крышкой, см	135
Ширина, см	60
Глубина, см	60
Глубина с открытой дверцей духовки, см	105
Параметры конфорок	
Материал	эмаль
Конфорка высокой мощности (10 см), Вт	2750
Конфорка низкой мощности (7,5 см), Вт	1750
Дополнительная конфорка (5,5 см), Вт	1000
Общая металлическая крышка	да
Безопасность конфорок	опционально
Использование эмалированной посуды	да
Тип газа	природный (G20-20 мБар)
Тип газа при конвертации	сжиженный (G30-28/30 мБар)
Параметры духовки	
Тип	газовая
Объем, л	62
Легкая в чистке эмаль	да
Безопасность	стандартная
Мощность горелки, Вт	2100
Лоток для выпечки	опционально
Лоток для жарки	1
Хромированная решетка	1
Отделение в нижней части (теплее)	да
Двойное стекло дверцы	да
Прочее	
Общая максимальная мощность, кВт	9,35
Питание, В	230
Изоляция углубления духовки	желтая
Соответствие RoHS	стандарт
Соответствие CE	стандарт
Вес (нетто), кг	43
Вес (брутто), кг	46,5

Часть 7: Действия в случае мелких неисправностей

Все виды ремонта плиты должны выполняться в сервисном центре. Если вам не удалось устранить неисправность одним из методов, указанных ниже, или вы считаете, что плите нужен ремонт, обратитесь в ближайший сервисный центр.

Симптом неисправности	Вероятная причина	Методы устранения
Духовка не греет	Не установлена или недостаточно установлена сила горелки духовки при помощи соответствующей ручки.	Поверните ручку под нужным углом для получения желаемого размера пламени в горелке.
Еда в нижней и верхней части духовки готовится не одинаково быстро	Неправильное расположение противней.	Проверьте расположение противней
	Период приготовления и сила нагрева чересчур малы или велики	Проверьте период приготовления и силу нагрева согласно данной инструкции
Конфорки на варочной поверхности работают некорректно	Конфорка собрана неправильно	Проверьте правильность сборки конфорки, особенно после ее чистки
	Давление газа слишком малое/высокое	Если плита подключена к газовому баллону, давление газа в нем можно отрегулировать

Часть 8: Транспортировка

Если Вам нужно перевезти плиту, поместите ее в ту же коробку, в которой Вы ее купили (храните ее некоторое время для таких случаев). Ознакомьтесь с транспортными маркировками на коробке. Конфорки при транспортировке должны находиться сверху. Привяжите их крышечки и «коронки» к панелям плиты. Между крышкой плиты и варочной поверхностью проложите бумагу. Накройте чем-либо крышку плиты и привяжите ее к боковой стороне духовки. Дверь духовки с обеих сторон следует обложить картонками или бумагой и также привязать к панелям плиты.

Если оригинальная коробка не сохранилась, подыщите другую, похожую по размерам.

Таблица инжекторов

Категория газа: II _{2E+3+}	СЖИЖЕННЫЙ ГАЗ			ПРИРОДНЫЙ ГАЗ	
	G30	G31	G30	G20	G25
	28-30 мБар	28-30/37 мБар	50 мБар	20 мБар	25 мБар
КОНФОРКА ВЫСОКОЙ МОЩНОСТИ					
Диаметр инжектора (мм)	85	85	75	115	125
Номинальная мощность (кВт)	3	3	3	3	3
Потребление в час	218.13 гр/ч	214.28 гр/ч	218.13 гр/ч		
Потребление в час (при 15°C под давлением 1013 мБар)				285.7 л/ч	332.2 л/ч
ДОПОЛНИТЕЛЬНАЯ КОНФОРКА					
Диаметр инжектора (мм)	50	50	43	72	72
Номинальная мощность (кВт)	1	1	1	1	1
Потребление в час	72.71 гр/ч	71.42 гр/ч	71.71 гр/ч		
Потребление в час (при 15°C под давлением 1013 мБар)				95.24 л/ч	110.74 л/ч
КОНФОРКА СРЕДНЕЙ МОЩНОСТИ					
Диаметр инжектора (мм)	65	65	58	97	94
Номинальная мощность (кВт)	1.75	1.75	1.75	1.75	1.75
Потребление в час	127.25 гр/ч	125 гр/ч	127.25 гр/ч		
Потребление в час (при 15°C под давлением 1013 мБар)				166.66 л/ч	193.79 л/ч
ГОРЕЛКА ДУХОВКИ					
Диаметр инжектора (мм)	68	68	68	107	105
Номинальная мощность (кВт)	2.1	2.1	2.8	2.1	2.1
Потребление в час	152.7 гр/ч	150 гр/ч	203.6 гр/ч		
Потребление в час (при 15°C под давлением 1013 мБар)				200 л/ч	232.5 л/ч

Хранение, транспортировка, ресурс, утилизация

Устройство рекомендуется хранить в складских или домашних условиях и при необходимости транспортировать любым видом гражданского транспорта в имеющейся индивидуальной потребительской таре. Место хранения (транспортировки) должно быть недоступным для попадания влаги, прямого солнечного света и должно исключать возможность механических повреждений. Устройство не содержит вредных материалов и безопасно при эксплуатации и утилизации (кроме сжигания в непригодных условиях). Данное устройство нельзя утилизировать вместе с другими бытовыми отходами после окончания срока службы. Чтобы избежать возникновения негативного влияния на окружающую среду или здоровье человека, необходимо выполнять требования по утилизации данного устройства. Сдайте устройство в специализированный пункт или обратитесь к продавцу, у которого было приобретено данное устройство. Компетентные люди отправят данное устройство на безопасную для окружающей среды переработку.

Гарантии поставщика

Газовая плита ORION ORCK-012 соответствует утвержденному образцу. При соблюдении владельцем правил эксплуатации, изложенных в настоящем Руководстве пользователя, устройство обеспечивает безопасность в полном объеме требований, подлежащих обязательной сертификации в системе УкрСЕПРО, не оказывает вредного воздействия на окружающую среду и человека и признано годным к эксплуатации. Устройство имеет гарантийный срок эксплуатации — 12 месяцев с момента покупки без учета времени пребывания в ремонте при соблюдении правил эксплуатации. Право на гарантию дается при заполнении сведений прилагаемого гарантийного талона.

Гарантийные обязательства не распространяются на перечисленные ниже принадлежности изделия:

- Гарантия не распространяется на части изделия, которые легко разбиваются (стекло, пластмасса, лампы, и т. п.), а также на аксессуары, аккумуляторы, блоки питания, пульты ДУ, подставки, крепежи, соединительные шнуры, наушники, футляры, и т. п.

Наименование: ОРИОН ORCK-012

Основное предназначение: Газовая плита

Питание и мощность: 7,4кВт, 240В, 50Гц

Страна производитель: Турция

Изготовитель и разработчик: Орион Электроникс Лтд.

Адрес изготовителя: Венгрия, 1106 Будапешт, ул. Ясберены, д. 29

Дата изготовления: указана в серийном номере

Гарантийный срок эксплуатации: 12 месяцев

Гарантийное обслуживание и сервис: ООО "Фокстрот сервис", г.Киев, ул.Щусева 44

Сертификаты: RoHS, FC, CE, CB

