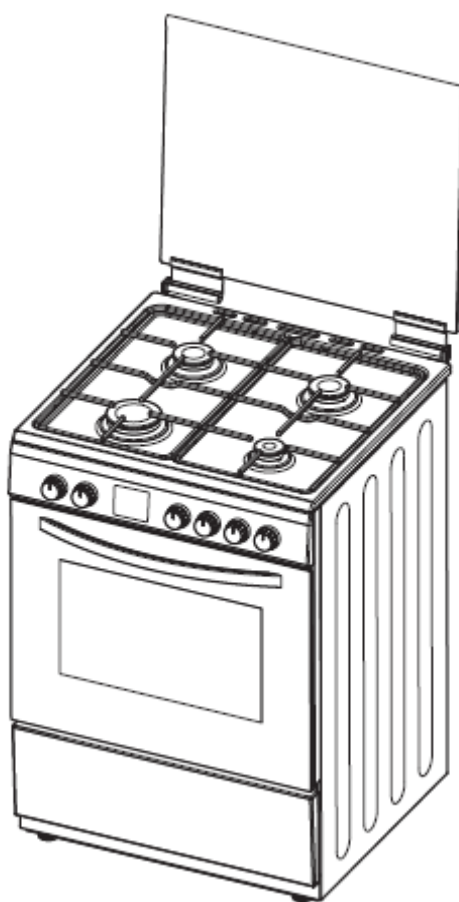


UK

**ORION**<sup>®</sup>

**ORCK-021**

*Інструкція з експлуатації*  
*Газова плита з електричною духовкою*



## Зміст

Частина 1: Попередні рекомендації.....	3
Техніка безпеки.....	3
Рекомендації.....	3
Для фахівців.....	4
Частина 2: Презентація пристрою.....	5
Частина 3: Встановлення.....	6
Вибір місця для встановлення.....	6
Регулювання ніжок.....	8
Підключення газу.....	8
Електричні підключення.....	9
Конвертація газу.....	10
Регулювання розміру полум'я .....	11
Частина 4: Робота з пристроєм.....	12
Використання газових конфорок.....	12
Керування конфорками варильної поверхні.....	13
Керування пальником духовки.....	14
Функції духовки.....	14
Енергозбереження.....	15
Цифровий таймер.....	15
Приготування їжі.....	16
Використання аксесуарів в духовці.....	16
Позиційні секції духовки.....	17
Решітка.....	17
Частина 5: Обслуговування і чищення.....	18
Чищення духовки.....	18
Чищення варильної поверхні газової плити.....	18
Чищення емальованих і сталевих частин та аксесуарів плити .....	18
Заміна лампи в духовці.....	18
Частина 6: Технічні характеристики.....	19
Частина 7: Дії у разі дрібних несправностей.....	20
Частина 8: Транспортування.....	20
Таблиця інжекторів.....	21

## Частина 1: Попередні рекомендації

Увага! Плита обов'язково повинна кріпитися до стіни!

### Техніка безпеки

- У разі виявлення несправності перекрийте надходження газу. Не намагайтесь самостійно ремонтувати пристрій. Зверніться в авторизований сервісний центр.
- Не використовуйте пристрій з пошкодженим шнуром живлення. У випадку його пошкодження, він повинен бути відремонтований або замінений кваліфікованим спеціалістом.
- Під час виймання шнура живлення з розетки, тримайтеся за вилку шнура, а не за сам шнур.
- Завжди вимикайте пристрій з мережі, коли він не працює довгий час.
- Не хапайтеся без зайвої потреби за ручку дверцят духовки, зокрема не рухайте пристрій, схопивши за ручку.
- Пакувальний матеріал від даного пристрою може бути небезпечний для дітей.
- Не дозволяйте дітям грати з пристроєм.
- Не допускайте домашніх тварин до пристрою.
- Користуватись пристроєм можуть тільки дорослі згідно даної інструкції.
- Дана побутова техніка не призначена для використання особами (зокрема дітьми) з обмеженими фізичними, сенсорними або розумовими можливостями, а також особами, що не мають достатнього досвіду і знань, крім випадків, коли вони роблять це під спостереженням відповідальних за дотримання безпеки осіб або перед цим пройшли навчання під керівництвом вказаних осіб. Стежте за тим, щоб діти не грали з побутовою технікою.
- Пристрій розрахований на використання у приміщенні в домашніх цілях. У разі його комерційного використання гарантія втрачається.
- Даний пристрій створений згідно всім відповідним нормам і стандартам якості і безпеки.

### Рекомендації

- Пристрій повинен бути встановлений і запущений в роботу тільки кваліфікованим фахівцем. Виробник не несе ніякої відповідальності у випадку, якщо пристрою були нанесені які-небудь пошкодження при встановленні некваліфікованими людьми.
- При розпакуванні пристрою переконайтесь, що він не був пошкоджений при транспортуванні. Якщо пошкодження були, не використовуйте пристрій, а негайно зверніться з даною проблемою в місце придбання.
- Якщо плита не використовується протягом тривалого часу, перекрийте надходження газу.
- Під час першого використання духовки плити може з'явитись специфічний запах, що надходить від нагрівальних елементів та інших частин. Для нових пристроїв нормально мати так званий запах від «заводського зібрання». У зв'язку з цим, рекомендується перший раз увімкнути духовку на максимальну температуру без наявності в ній продуктів харчування і дати їй попрацювати приблизно 45 хвилин. В той же час добре провітрюйте приміщення.
- Під час роботи плити її зовнішня поверхня та духовка нагріваються. Навіть після завершення роботи дані частини залишаються теплими і поволі остигають. Не торкайтесь до гарячих (теплих) місць плити і тримайте подалі від неї дітей.

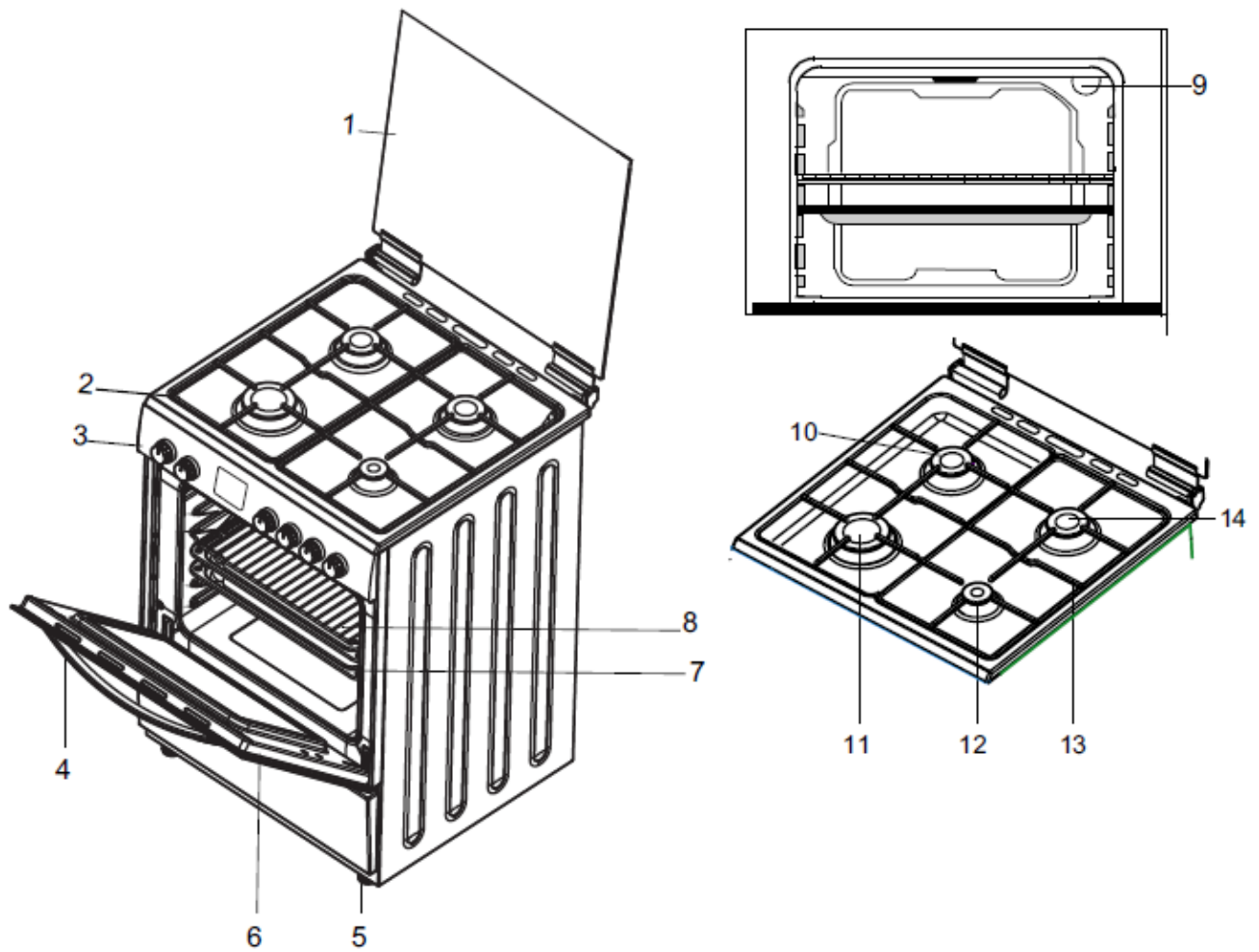
- Завжди користуйтеся рукавичками, коли дістаєте їжу з духовки.
- Завжди стійте в стороні від плити при відкритті духовки, щоб уникнути прямого попадання на вас пари і тепла.
- Завжди наглядайте за сковородою/каструлею, на якій готуєте їжу з додаванням рослинного або соняшникового масла. Існує небезпека спалаху під дією тепла. Не допускайте попадання води на полум'я конфорок у поєднанні з маслами. Якщо займання все-таки відбулося, швидко накрийте кришкою сковороду/каструлю і вимкніть плиту.
- Через роботу плити повітря в приміщенні, де вона знаходиться, нагрівається і насичується запахами і парами. Переконайтесь в тому, що кухня добре вентильована: відкривайте вікна або встановіть механічний пристрій вентиляції або витяжку.
- **УВАГА!!!** Перед тим, як закрити кришку плити, спочатку вимкніть (загасіть) усі конфорки. Також, дайте поверхні плити трохи остигнути перед закриттям кришки.
- **Перед тим, як замінити лампу духовки, обов'язково вимкніть пристрій з мережі живлення. В іншому випадку Вас може вразити струмом.**
- Перед увімкненням плити всі залишки їжі та бруд повинні бути ретельно видалені з поверхні плити та її кришки.
- Коли двері духовки або кришка піддону відкриті, не залишайте нічого на ній. Ви можете розхитати, розбалансувати плиту або просто поламати двері духовки або кришку. Не дозволяйте дітям сидати на двері духовки.
- Не кладіть важкі і легко займисті предмети у відділення піддону (нейлон, пластик, папір, одяг і т. д.). Зокрема не зберігайте там сковорідки з пластиковими ручками/кришками.
- Не піддавайте пристрій дії природних атмосферних явищ (сонце, дощ, сніг і так далі).
- Не тримайте поряд з плитою легко займисті предмети під час її роботи.
- Стежте за проводами поряд розташованих пристроїв, щоб вони не стикались з гарячими частинами плити.
- Даний пристрій не працює за таймером або за допомогою дистанційного керування.
- Не вішайте рушники та ганчірки на ручки плити і її духовки.



### Для фахівців

- Перед тим, як увімкнути плиту в електричну мережу, переконайтесь, що напруга і частота струму в мережі відповідають напрузі й частоті, вказаним на маркуванні. Етикетка з маркуванням має бути розташована на задній стінці або в передній частині відділення для зберігання посуду (піддону), де її можна побачити, відкривши кришку/висунувши ящик.
- Переконайтесь в тому, що умови місцевої газової системи підключення (вид газу, його тиск) і характеристики пристрою зівставні. Газові плити відрегульовані на використання природного газу. Якщо необхідно використовувати зріджений газ, зверніться у відділ сервісу для переналаштування плити.
- Даний пристрій не підключений ні до яких систем антиспалаху. Тому він повинен бути обережно встановлений згідно всім правилам даної інструкції і безпеки в цілому. Особливу увагу зосередьте на вентиляції приміщення.

## Частина 2: Презентація пристрою



*Глибина - 60см, ширина - 50см, висота - 85см.*

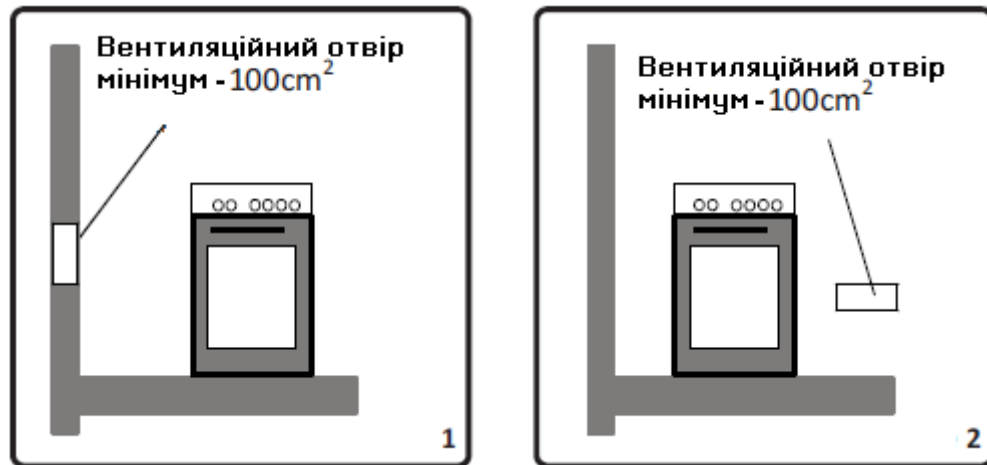
- |                        |                                   |
|------------------------|-----------------------------------|
| 1. Кришка              | 7. Деко духовки                   |
| 2. Варильна поверхня   | 8. Решітка                        |
| 3. Контрольна панель   | 9. Лампа духовки                  |
| 4. Ручка двері духовки | 10. Конфорка середньої потужності |
| 5. Регульовані ніжки   | 11. Конфорка великої потужності   |
| 6. Двері духовки       | 12. Додаткова конфорка            |
|                        | 13. Решітка                       |
|                        | 14. Конфорка середньої потужності |

### Частина 3: Встановлення

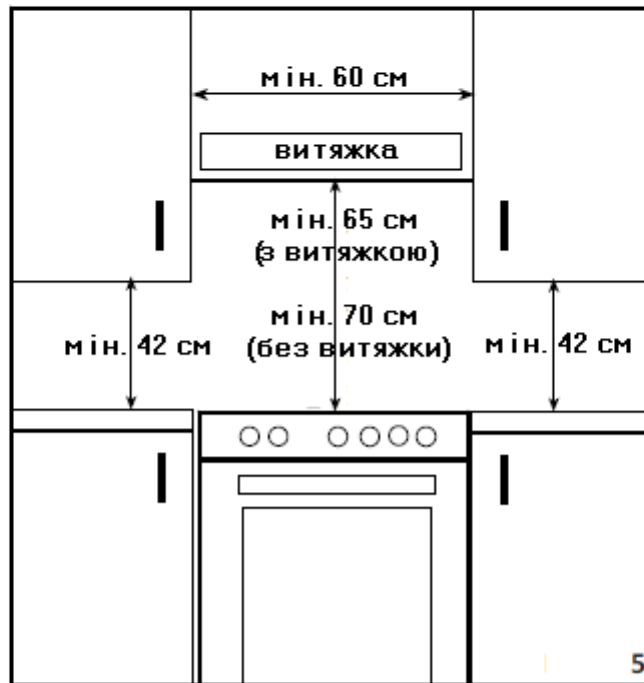
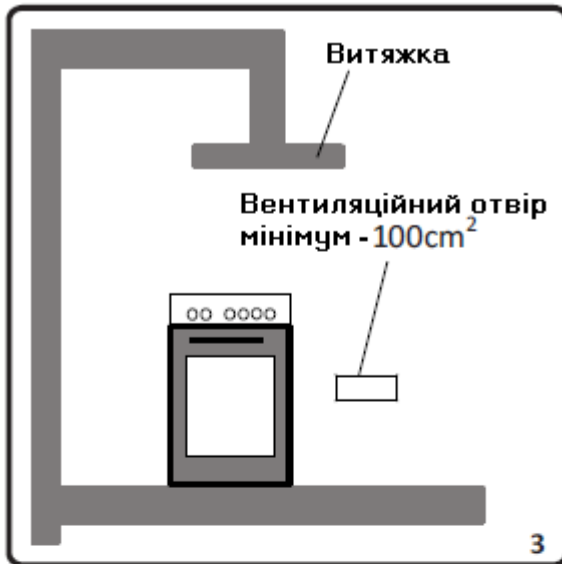
Перш ніж користуватись газовою плитою, уважно прочитайте дану інструкцію. Це допоможе Вам без проблем надалі користуватись пристроєм.  
Для встановлення плити зверніться до сервіс-центру.

#### Вибір місця для встановлення

- Плита повинна бути встановлена у місці з хорошою вентиляцією.
- Під час роботи пристрою необхідно  $2 \text{ м}^3$  повітря в годину на кожен кіловат вхідної потужності.
- Природна вентиляція повинна бути в достатній кількості. Відкривайте вікна та квартирки. Не будуть зайвими й спеціальні вентиляційні отвори (дивіться малюнки 1 та 2).



- Ці вентиляційні отвори повинні мати поперечний перетин як мінімум  $100 \text{ см}^2$  для свіжої циркуляції повітря (їх може бути декілька). Краще за все тримати їх відкритими і розташувати так, як зображено на малюнку. Якщо ж вентиляційних отворів в наявності немає, можна циркулювати повітря з сусіднього приміщення. В цьому випадку бажано, щоб у цьому приміщенні були присутні свої вентиляційні отвори або були відкриті вікна.
- Зазвичай, газові плити викидають продукти горіння газу прямо в навколишнє середовище. Продукти горіння можуть виводитись через спеціально встановлену витяжку, яка приєднана до димаря, що виходить на вулицю. Якщо Ви не можете встановити таку витяжку, рекомендуємо обладнати в стіні або квартирці вікна електровентилятор, що працює на видуванні повітря з приміщення на вулицю.



При встановленні плити зверніть увагу на деякі моменти:

- Якщо Ви збираєтесь встановити плиту поряд з якими-небудь кухонними меблями, то ці меблі не повинні по висоті перевищувати висоту плити.
- Не встановлюйте плиту поряд з холодильником. Поряд не повинно бути горючих і легкозаймистих предметів таких, як штори, одяг і так далі.
- Рекомендується залишити при встановленні плити мінімум по 2 см простору навколо неї для циркуляції повітря.
- Меблі, що знаходяться поряд з плитою, повинні бути виготовлені з жаротривкого матеріалу, що витримує понад 80<sup>0</sup>С тепла.
- Якщо поряд меблі, що знаходяться вище, ніж варильна поверхня плити, вони повинні стояти від плити на відстані не менше 10 см.

На малюнку 5 зображені мінімальні відстані від плити до витяжки і меблів при її встановленні.

## Регулювання ніжок

- Не можна встановлювати плиту на килимок або подібні поверхні.
- Щоб забезпечити роботу плити без шуму і вібрації, необхідно встановити її на рівну, неслизьку і тривку поверхню.
- Відрегулювати положення плити на підлозі можна за допомогою ніжок.
- У жодному випадку не підкладайте картон, дерев'яні прокладки або подібний матеріал під плиту для вирівнювання її на підлозі.
- Після регулювання ніжок не рухайте плиту шляхом пересування її по підлозі. Переміщуйте плиту, тільки піднявши її.



## Підключення газу

Підключення плити до газу повинно проводитись згідно міжнародних стандартів. Тип газу для устаткування визначається за інформаційною етикеткою на задній панелі. Інформацію відносно типів газу та інжекторів (клапанів) плити Ви можете подивитись в кінці даної інструкції в «Таблиці Інжекторів». Якщо тиск газу в трубі відрізняється від передбаченого таблицею або він нестабільний, рекомендується встановити на виході з газової труби спеціальний регулятор тиску газу. Для всіх цих робіт необхідно запросити кваліфікованого фахівця.

Якщо підключення газу здійснюється за допомогою гнучкого шланга, який під'єднується до входу газової плити, то це з'єднання потрібно закріпити поєднальною муфтою (хомутом). Під'єднайте до плити шланг. Зробіть його довжину якомога меншою і максимально ближчою до газової труби. Допустима довжина для шланга 1,5 м. Він повинен замінюватись з періодичністю приблизно раз на рік.

Шланг необхідно розташовувати подалі від зон, де температура може досягати 50<sup>0</sup>С і більше. Він не повинен бути надірваний, сильно натягнутий або зігнутий. Шланг повинен знаходитись подалі від гострих кутів стін, предметів, які Ви часто пересуваєте і не повинен мати ніяких дефектів.

Коли газовий вентиль відкритий і здійснюється подача газу, всі сполучні зони і шланг повинні бути перевірені на предмет пропускання газу. Для цього скористайтесь мильним розчином. Намильте трохи руки і змастіть ними потрібні ділянки шланга і з'єднань так, щоб мильний розчин повністю обволікав потрібні місця. Якщо після цього мило не почне помалу пінитись, створюючи невеликі міхури, то все підключено правильно. Якщо ж почне, це означає, що відбувається пропуск газу і необхідно залатати джерело пропуску або замінити повністю шланг і підключення.

У жодному випадку не перевіряйте витікання газу за допомогою піднесення відкритого вогню до труби з газом і місць з'єднання шланга.

Всі компоненти для під'єднання до газової труби і плити повинні бути очищені від заводських обгорток, лушпиння, бруду і т.д. Також перевірте терміни придатності цих компонентів.



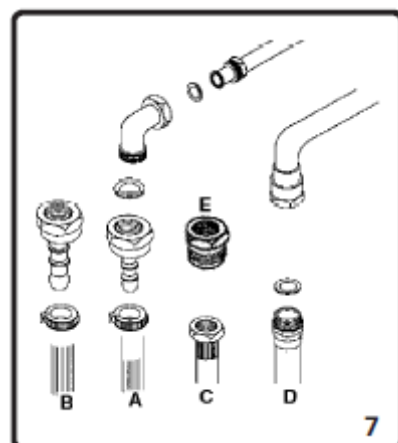
Для встановлення **фіксованого з'єднання** газу в різних країнах використовуються різні методи. Основні частини цього з'єднання вже присутні в комплектації з пристроєм. Решта частин може бути запасною.

Під час з'єднання завжди тримайте фіксуючу гайку на газовому колекторі в той час, як закручуєте протилежну частину. Використовуйте для фіксації гайки ключі потрібного розміру. Між всіма з'єднаннями завжди встановлюйте прокладки (ущільнювачі) із сполучного комплекту. Не всі прокладки підходять для використання в газових з'єднаннях. Не використовуйте армовані (з металевими складовими) прокладки.

Пам'ятаєте, що даний пристрій може бути підключений до газу в країні, для якої він вироблений. Ці дані вказані на задньому боці плити. Якщо Ви хочете використовувати плиту в інших країнах, то варіанти підключень можуть бути різними, наприклад такими, як зображено на малюнку 7.

Усі підключення повинні здійснювати тільки кваліфіковані фахівці.

**Не перевіряйте витік газу за допомогою піднесення відкритого вогню до труби (сірники, запальнички).**



## Електричні підключення

Пристрій не містить ніяких засобів для відключення від мережі живлення. Відповідно до правил виконання електропроводки, стаціонарна проводка повинна включати засоби відключення від електричної мережі по усіх полюсах, що забезпечують повне відключення від мережі в умовах надлишкової напруги по категорії III.

Відключаючі засоби мають бути легко доступними після встановлення пристрою.

Духовка не оснащена шнуром живлення. Нижче наведена схема підключення дротів кабелю живлення до відповідного терміналу (клем).

Увага! Перед підключеннями уся електрика має бути вимкнена, щоб уникнути ураження струмом.

Використовуйте тільки оригінальні полівінілхлоридові захищені дроти (60227 IEC 53).

**ВАЖЛИВО!** Дроти в мережевому кабелі мають певний колір:

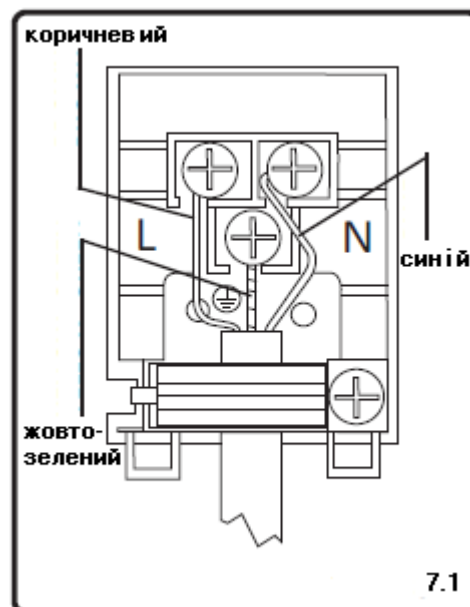
- зелений та жовтий - заземлення;
- синій - нейтральний;
- коричневий та червоний - фаза.

Необхідно використовувати кабель живлення типу H05 VV - F (дивіться таблицю).

	Одинфазове з'єднання (220-240В ~ H05 VV - F)	
Тип моделі	50 x 60 і 60 x 60 газова духовка з газовими конфорками	50 x 60 і 60 x 60 комбінована модель (електрична духовка з газовими конфорками)
Площа поперечного перерізу кабелю	3 x 1 мм <sup>2</sup>	3 x 1,5 мм <sup>2</sup>

Під час підключення електрики, слідкуйте нижче зображеним положенням.

- Кабель заземлення повинен бути підключений до відповідного терміналу заземлення.
- Під час електричних підключень впевніться в тому, що шнур живлення пристрою добре ізолюваний та підключений до мережі. Якщо поряд немає добре заземленої розетки, зверніться до спеціаліста для її встановлення. Розетка повинна знаходитись як можна ближче до пристрою.
- Не використовуйте подовжувачі для підключення.
- Шнур живлення не повинен торкатись гарячих частин плити.
- При пошкодженні шнура зверніться до авторизованого сервіс центру для його заміни або ремонту.
- Будь-яке невірне підключення електрики може зіпсувати плиту й анулювати безкоштовне гарантійне обслуговування.
- Плита працює від мережі постійного струму на 230В та 50Гц. Якщо показники Вашої мережі інші, зверніться до кваліфікованого спеціаліста за консультацією.



Для безпеки необхідно встановити роздільник усіх полюсів усередині ланцюга живлення з контактами, розділеними проміжком не менше 3,0 мм з номіналом 32 А і із затримкою спрацьовування.

## Конвертація газу

**Увага! Наступні дії можуть здійснювати тільки кваліфіковані фахівці.**

Дана плита налаштована для роботи зі зрідженим газом. Газові конфорки можуть бути налаштовані для роботи з різними типами газу. Це можливо через заміну/регулювання інжекторів конфорок і сили подачі полум'я. Для таких налаштувань виконайте наступне:

### Для конфорок варильної поверхні:

- Перекрийте газ на загальній трубі.
- Зніміть з конфорки кришку та адаптер.
- Викрутіть інжектор за допомогою гайкового ключа на 7мм.
- Поміняйте один інжектор на інший (зі з'єднувального комплекту), відповідаючи потрібному діаметру й типу газу, що буде використовуватись (зі з'єднувального комплекту).

### Для духовки

Інжектори для духовки й грилю пов'язані одним шурупом, що знаходиться зверху на плиті. Для пальників грилю цей шуруп легко побачити. Викрутіть шуруп, спрямуйте пальник грилю до себе, і Ви побачите інжектор, розташований на задній поверхні поглиблення духовки.

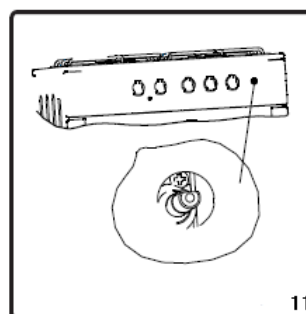
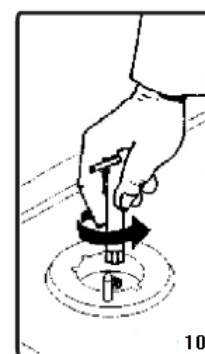
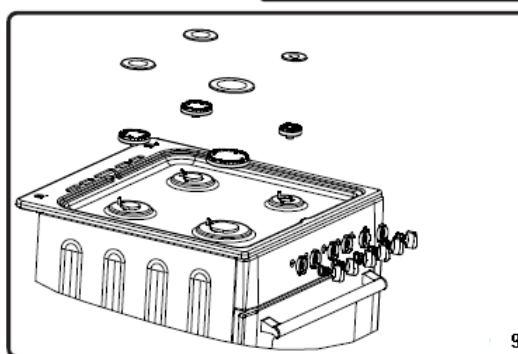
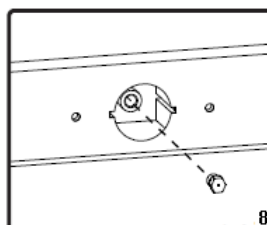
Для пальників духовки - відкрийте відділення для зберігання посуду (кришку піддону) і Ви побачите шуруп під пальником. Викрутіть шуруп, розташуйте пальник за діагоналлю, і Ви побачите інжектор, розташований на задньому боці коробки пальника.

Викрутіть інжектори за допомогою гайкового ключа на 7 мм. Змініть один інжектор на інший (зі з'єднувального комплекту), відповідаючи потрібному діаметру й типу газу, що буде використовуватись (зі з'єднувального комплекту).

## Регулювання розміру полум'я

Розмір полум'я в мінімальній позиції регулюється за допомогою плоского гвинта, розташованого на клапані. Для клапанів з автопідпалом гвинт знаходиться на боці стрижня клапану. Для клапанів без автопідпала гвинт знаходиться всередині стрижня клапану. Щоб спростити регулювання розміру полум'я, рекомендується зняти контрольну панель. Позиція обвідного гвинта повинна бути послаблена для трансформації зрідженого газу у природний. Для трансформації природного газу у зріджений, навпаки, потрібно закрутити обвідний гвинт. Впевніться, що виконується подача газу.

Щоб встановити мінімальний розмір полум'я, запаліть конфорки й встановіть їх на мінімальну позицію. Зніміть ручки. Гвинти доступні для регулювання тільки тоді, коли ручки зняті. За допомогою невеликої викрутки викручуйте або закручуйте обвідний гвинт. Коли полум'я стане приблизно 4 мм, вважається, що газ подається нормально. Перевірте, щоб полум'я не згасло при повному повороті ручки конфорки від максимуму до мінімуму. Рекомендується також помахати біля конфорок руками, щоб впевнитись у стабільності полум'я. Для пальника духовки, увімкніть її мінімум на 5 хвилин на мінімальній позиції подачі полум'я. Потім декілька разів відкрийте й закрийте двері духовки для перевірки стабільності полум'я.



## Частина 4: Робота з пристроєм

### Використання газових конфорок

Для того, щоб зрозуміти, яка ручка підходить до якої конфорки, зверніть увагу на символи, що зображені поряд.

Для того, щоб запалити верхні конфорки на варильній поверхні, натисніть і поверніть відповідну ручку проти годинникової стрілки так, щоб ручка була в максимальній позиції. У той же час піднесіть джерело запалювання (сірник, запальничка) до конфорки, поки полум'я не з'явиться. Потім поволі повертайте ручку в ту позицію, яка буде відповідати бажаному розміру полум'я. Після того, як Ви побачите полум'я, якомога швидше приберіть джерело запалювання.

Для того, щоб запалити пальник духовки, натисніть та поверніть ручку духовки проти годинникової стрілки так, щоб ручка була в максимальній позиції. В той же час піднесіть джерело запалювання до отвору горіння, що знаходиться у передньому лівому куті плити. Після того, як Ви побачите полум'я, якомога швидше приберіть джерело запалювання.

Якщо полум'я з тієї або іншої причини не запалюється протягом короткого часу, плита автоматично заблокує подавання газу до конфорок на 90 секунд.

Пальник духовки також оснащений системою безпеки подавання газу. Тому, коли Ви запалюєте пальник духовки, тримайте натиснутою ручку подавання газу духовки до тих пір, поки не буде стабільного полум'я. Якщо полум'я згасне після того, як Ви відпустите ручку, повторіть процедуру. Якщо ж пальник духовки не запалюється після того, як Ви потримали ручку протягом 30 секунд, відкрийте двері духовки та протягом 90 секунд не намагайтесь запалити пальник.

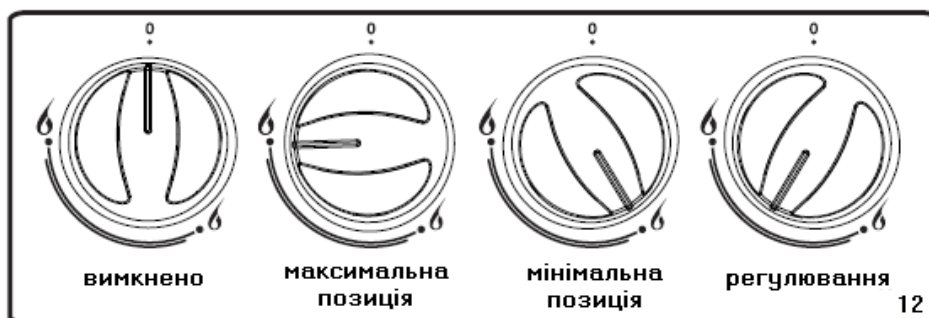
Для того, щоб запалити конфорку за допомогою автоматичного подання іскри (автозапалювання), натисніть та поверніть відповідну ручку проти годинникової стрілки так, щоб ручка була у максимальній позиції. У той же час іншою рукою натисніть на кнопку автозапалювання. Натискайте кнопку максимально швидко, після повороту ручки. Чим довше Ви не тиснете на кнопку, тим більше газу подається на конфорку і це може призвести до сильного займання. Натисніть кнопку автозапалювання стільки разів, скільки буде потрібно для того, щоб побачити стабільне полум'я конфорки.

**ОСТОРОЖНО:** В результате использования плиты в помещении, где она установлена, образуется тепло, влага и продукты сгорания. Обеспечьте хорошую вентиляцию кухни, особенно в время использования плиты, держите открытыми естественные отверстия для вентиляции или установите механическое вентиляционное устройство (вытяжку).

**ОСТОРОЖНО:** Данная плита предназначена только для приготовления пищи. Она не должна использоваться для других целей, например для обогрева помещения.

## Керування конфорками варильної поверхні

Ручка конфорки має 3 положення, що зображені на малюнку 12. Після того, як Ви запалите конфорку в максимальній позиції, можна

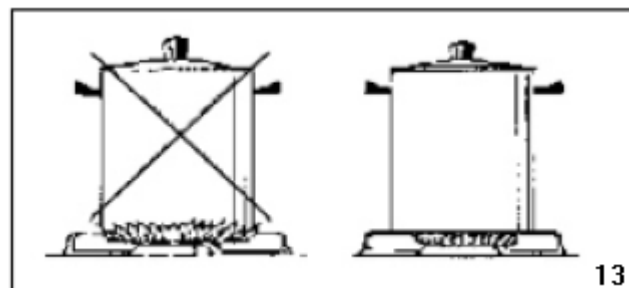


відрегулювати силу полум'я між максимальною й мінімальною позиціями. Не використовуйте конфорку, якщо її ручка знаходиться в положенні між максимальною позицією та положенням «вимкнено».

Після запалювання конфорок подивіться, як виходить з них полум'я. Якщо кінцівки полум'я жовті, якщо полум'я не стабільне або потроху зростає, вимкніть плиту і перевірте усі газові підключення. Також впевніться, що жодна рідина не потрапила на конфорку. Якщо полум'я конфорок не контрольоване та виходить раптово, вимкніть плиту й провітріть приміщення. Протягом 90 секунд не запалюйте плиту.

Для вимкнення конфорки поверніть відповідну ручку за годинниковою стрілкою та встановіть в положення "0".

На варильній поверхні розташовані конфорки різного діаметру. Для економії газу правильно підбирайте розмір конфорок відповідно до того, що і як Ви збираєтеся готувати. Після того, як досягнута температура кипіння, зменшуйте розмір полум'я до мінімуму. Також рекомендується завжди накривати кришкою сковороду/каструлю.



Обирайте посуд для смаження/варіння так, щоб вона на декілька сантиметрів була більше, ніж діаметр конфорки разом з витікаючим полум'ям, інакше втрачатиметься енергія. Язики полум'я можуть виходити за межі кола каstrулі/сковороди в цьому випадку. Це може завдати шкоди бічним поверхням посуду і її пластиковим частинам.

Якщо Ви тривалий час не використовуєте плиту, перекривайте вентиль подачі газу на загальній трубі.

### УВАГА!

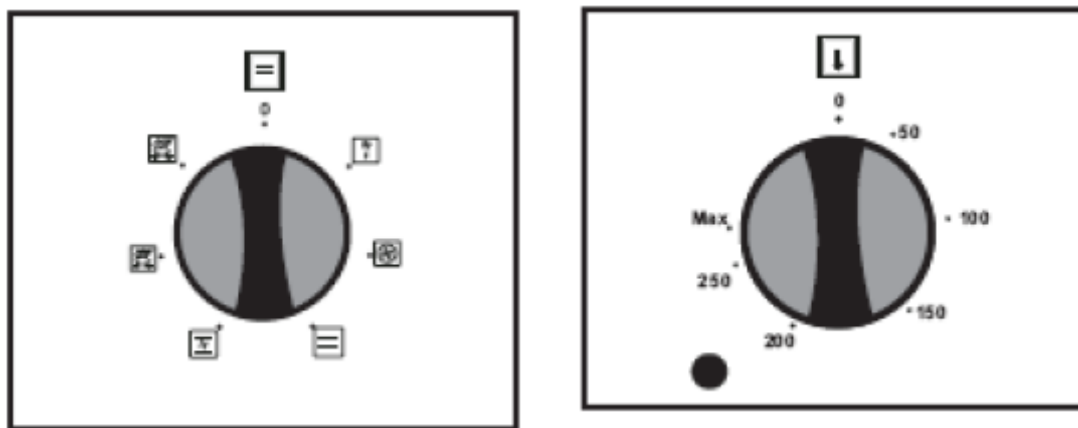
- Використовуйте для готування тільки посуд з рівною і товстою основою.
- Ставте на конфорку тільки сухий посуд.
- Деякі частини посуду при знаходженні на вогні можуть бути гарячішими, ніж інші. Тому обмежуйте контакт дітей і тварин з посудом під час готування і відразу після нього.
- Після готування конфорка залишається гарячою ще деякий час. Не торкайтесь її і не кладіть нічого зверху.
- Не розміщуйте на конфорках ножі, виделки, ложки і не розливайте будь-які рідини.

## Керування пальником духовки

Перемикач функцій духовки дозволяє обрати необхідний режим її роботи. Біля кожної позиції перемикача є малюнок з позначенням функції, яку він активує. Опис функцій наведений нижче. Усі функції, окрім підсвічування духовки і разморожування не будуть активні, поки Ви не встановите сусідню ручку термостата на вибір якої-небудь з температур, окрім "0".

Дивіться у спеціальну таблицю температур, щоб зрозуміти відповідність цифрових кнопок температури (чим більша цифра, тим вище температура).

Перемикач температур (термостат) духовки дозволяє обрати необхідну температуру її роботи. Ручка термостата обертається по колу від позиції "0" - "вимкнено", до позиції "Max" - максимальна температура більш ніж 250°C. При цьому в духовці підтримується температура, яку Ви обрали при обертанні ручки. Під час встановлення ручки на позицію "0", термостат вимкнений і нагрівачі елементи духовки не працюють. Коли ручка встановлена на яку-небудь температуру, біля неї на панелі спалахне лампочка - індикатор роботи.



**Увага!** Під час приготування їжі в духовці збирається гаряча пара. Якщо Вам необхідно відкрити дверцята духовки, то зробіть це, трохи відійшовши від плити убік.

## Функції духовки



Робота лампи духовки, червоного застережливого індикатора й вентилятора духовки.

Ця функція дозволяє розморозити заморожені або просто холодні продукти перед приготуванням в духовці за допомогою теплого обдування вентилятором. За допомогою цієї функції Ви не приготуєте їжу, вона лише допомагає заздалегідь її розморозити. Рекомендується розташувати продукти на 3-ій від низу секції на решітці, а до самого низу духовки поставити піддон для збирання талої води.



Робота термостату духовки, застережливих індикаторів та нижніх і верхніх нагрівачих елементів.

Ця функція забезпечує роботу нагрівачих елементів духовки, завдяки чому їжа готується традиційним способом, рівномірно з усіх боків. Рекомендується заздалегідь розігріти духовку приблизно на 10 хвилин. За допомогою цього режиму можна приготувати торт, фруктовий пиріг, спагетті, лазанью, піцу та ін.



Робота термостату духовки, застережливих індикаторів, вентилятору та нижніх і верхніх нагрівачих елементів.

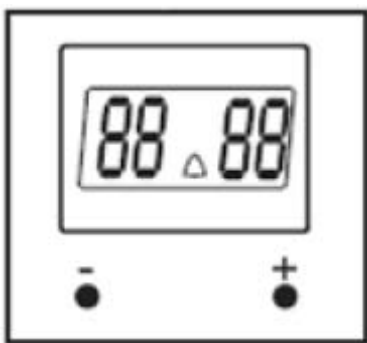
Ця функція нагадує попередню. Нагрівачі елементи розігрівають духовку знизу і згори, але в той же час працює вентилятор, за допомогою якого гаряче повітря ще й постійно циркулює по усій духовці. Увімкніть цю функцію, встановіть необхідну температуру і час таймеру, якщо це можливо. Рекомендується заздалегідь розігріти духовку приблизно на 10 хвилин. Ця функція більш підходить для приготування їжі на одному деку і дуже добра для готування випічки.

У кінці приготування їжі, вимкніть духовку, повернувши обидві ручки (термостату й вибору функцій) на позицію "0" і відмініть запрограмований час роботи, якщо він був встановлений. Потім витягніть приготовану їжу з духовки і дайте духовці трохи охолонути. Не підпускайте дітей до плити, поки вона працює або охолоджується після роботи.

### Енергозбереження

- - Рекомендується використовувати посуд для готування тільки з пласкою основою.
- Обирайте конфорку потрібного розміру залежно від посуду.
- При накриванні посуду кришкою, зменшується час приготування.
- - Скорочуйте кількість рідини і жиру при варінні на конфорках для зменшення часу приготування.
- - Коли рідина (вода) в каструлі закипає, зменшуйте або вимикайте полум'я конфорки.
- Дверцята духовки не слід часто залишати відкритими під час готування.

### Цифровий таймер



Одночасно натисніть кнопки цифрового таймеру "-" і "+". Дисплей почне блимати, після чого Ви можете встановити час за допомогою цих же кнопок. Коли Ви натискаєте кнопки "-" або "+" після встановлення часу, з'являється відповідний символ, що означає, що бажаний час встановлений. По завершенні встановленого відрізка часу роботи, залунає сигнал про завершення готування, але духовка при цьому працювати не перестане. Тобто таймер усього лише попередить про термін готовності, але саму роботу духовки не припиняє. Ви повинні самостійно відключити духовку плити.

Для того, щоб відрегулювати звук сигналу цифрового таймеру, в той час, як на дисплеї видно час доби, натисніть і утримуйте кнопку "-" протягом 1-2 секунд. Після цього таймер видасть аудіо сигнал. Кожного разу, коли Ви натискатимете на "-", сигнал змінюватиметься на один з трьох запрограмованих. Не натискайте інші кнопки в цей час. Система збереже останній прослуханий аудіосигнал.

РЕЖИМИ і ПАРАМЕТРИ ДУХОВКИ	ТУРБО			ВЕРХНІЙ і НИЖНІЙ НАГРІВ			ВЕРХНІЙ і НИЖНІЙ НАГРІВ + ВЕНТИЛЯТОР			ГРИЛЬ		
	ПОЗИЦІЯ ТЕРМОСТАТА °С	ПОЗИЦІЯ ПОЛИЦІ	ЧАС ГОТУВАННЯ, хв	ПОЗИЦІЯ ТЕРМОСТАТА °С	ПОЗИЦІЯ ПОЛИЦІ	ЧАС ГОТУВАННЯ, хв	ПОЗИЦІЯ ТЕРМОСТАТА °С	ПОЗИЦІЯ ПОЛИЦІ	ЧАС ГОТУВАННЯ, хв	ПОЗИЦІЯ ТЕРМОСТАТА °С	ПОЗИЦІЯ ПОЛИЦІ	ЧАС ГОТУВАННЯ, хв
ЛИСТКОВА ВИПІЧКА	170 - 190	2 - 3 - 4	35 - 45	170 - 190	2 - 3	35 - 45	170 - 190	2 - 3	25 - 35			
ТОРТ	150 - 170	2 - 3 - 4	30 - 40	170 - 190	2 - 3	30 - 40	150 - 170	2 - 3 - 4	25 - 35			
ПЕЧИВО	150 - 170	2 - 3 - 4	25 - 35	170 - 190	2 - 3	30 - 40	150 - 170	2 - 3 - 4	25 - 35			
М'ЯСО НА ГРИЛІ										200	5	10 - 15
СОКОВИТА ЇЖА	175 - 200	3	40 - 50	175 - 200	3	40 - 50	175 - 200	3	40 - 50			
КУРКА				200	2 - 3	45 - 60	200	2 - 3	45 - 60	200	*	50 - 60
ВИРІЗКА										200	4 - 5	15 - 25
БІФШТЕКС										200	5	15 - 25
2-ЯРУСНИЙ ТОРТ	160 - 180	2 - 5	30 - 40									
2-ЯРУСНА ВИПІЧКА	170 - 190	2 - 5	35 - 45									

\* Готується за допомогою вертиля для смяжених курчат...

## Приготування їжі

- Кладіть продукти по центру дека і переконайтесь, що навкруги досить простору для циркуляції повітря.
- Обирайте для готування відповідну за розміром основу для розміщення на деку (невеликий піднос, піддон). Інакше продукти можуть випадати через ґрати дека вниз духовки.
- Матеріал і краї дека, а також посуд для готування часто покриваються темним нальотом. Наліт тільки збільшується, якщо використовувати емальований посуд, темні, важкі або антипригарні кухонні предмети. Підноси/піддони з блискучого алюмінію або полірованої сталі сильніше відбивають тепло і тому менш схильні до темного нальоту.
- При готуванні декількох страв одночасно, краще розміщуйте їх по центру різних поверхів духовки, ніж на одному. Це поліпшить результат.
- Якщо Ви готуєте декілька однакових страв, наприклад пироги або бісквіти, міняйте їх місцями в процесі або переставляйте з верхнього дека на нижній і навпаки залежно від готовності продукту.
- Не ставте продукти на основу духовки. Це може призвести до займання. Як мінімум ставте їх на найнижче деко.

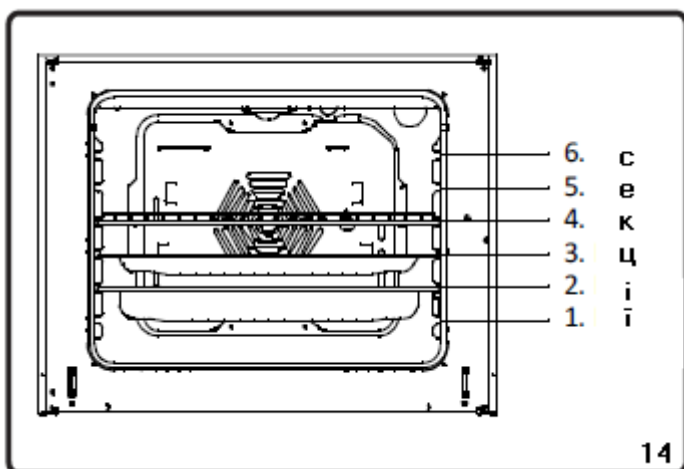
## Використання аксесуарів в духовці

- В комплекті до плити додаються аксесуари . Ви можете використовувати і свої власні аксесуари, але пам'ятайте, вони мають бути вогнетривкими. Також можна використовувати скляний посуд, форми для випічки, спеціальні дека, які призначені для використання в духовках. Не забувайте вивчати інструкції до цих приладів.
- Якщо Вам треба приготувати що-небудь у посуді малих розмірів, поставте його на міні-ґрати посередині.
- Якщо продукти на деку не покривають його площу повністю, якщо вони були узяті з морозильної камери або деко використовувалося для зберігання фруктів, які пустили сік, в цих випадках можна буде бачити зміни форми дека через високу подачу тепла. Він набуде звичної форми після того, як охолоне після закінчення готування. Це нормальне фізичне явище.



- Не залишайте скляні піддони/підноси/посуд відразу після готування в холодних місцях. Також не ставте їх на холодну або мокру поверхню. Ставте їх на кухонні рушники або решітки для сушки посуду. Дайте посуду поступово охолонути.
- Якщо Ви будете використовувати гриль в духовці, рекомендується користуватися решітками, які йдуть разом з деком в комплекті (якщо вони йшли в комплектації з пристроєм). Якщо Ви будете використовувати велику решітку, поставте на неї деко в одне з решіткових поглиблень. Трохи зволожите її, щоб надалі було легше її чистити.
- Ніколи не використовуйте газовий пальник грилю без захисної кришки грилю. Якщо Ваша плита оснащена газовим пальником грилю, але щит грилю пошкоджений або відсутній, зверніться до найближчого сервіс-центру за допомогою.

### Позиційні секції духовки



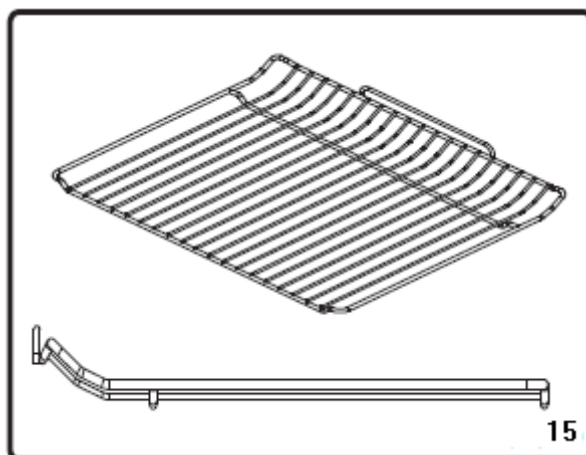
**Решітка (на малюнку на рівні 4-ої секції)** - використовується для приготування продуктів на грилі або для розміщення різних основ для приготування їжі на ній (підноси, піддони і т. д.).

**Неглибоке деко (на малюнку на рівні 3-ої секції)** - використовується, як правило, для приготування випічки такої, наприклад, як відкритий пиріг з фруктовую, ягідною начинкою.

**Глибоке деко (на малюнку на рівні 2-ої секції)** - використовується, як правило, для приготування блюд з тушкованого м'яса або риби.

### Решітка

Для того, щоб встановити решітку, поставте її кінцями в секції на одному рівні і повільно проштовхніть вглиб до упору.



## Частина 5: Обслуговування й чищення

- Перед будь-яким доглядом або чищенням вимикайте пристрій (у тому числі й із мережі живлення).
- Не використовуйте для чищення поверхні, а також скла дверей духовки, жорсткі абразивні чистячі засоби або гострі металеві прилади. Вони можуть пошкодити поверхню або скло. Будьте обережні, щоб випадково не розбити скло. Ніколи не стукайте по ньому.
- Перед чищенням переконайтесь, що плита охолонула після роботи та усі перемикачі вимкнені.
- Завжди читайте інструкції до чистячих засобів, щоб переконатися, що вони підходять для чищення плити.

### Чищення духовки

Внутрішні стінки духовки краще за все піддаються чищенню, коли духовка трохи тепла. Протріть духовку м'якою тканиною змоченою у мильній воді. Потім протріть ще раз вже мокрою ганчіркою, після чого дайте висохнути. Час від часу варто використовувати замість мильної води рідкий чистячий засіб. Не застосовуйте для чищення порошкові чистячі засоби або аерозолі.

### Чищення варильної поверхні газової плити

- Підніміть кришку плити, зніміть металеві кришки і "коронки" конфорок.
- Протріть мильною ганчіркою варильну поверхню навколо конфорок.
- Помийте кришки і "коронки" конфорок та прополощіть їх.
- Після чищення перевірте, чи усі частини плити правильно зібрані.
- Не застосовуйте для чищення металеві губки.
- Краї загальної кришки плити можуть з часом обдертися. Як правило, вони не будуть іржавіти. Це не є виробничим браком.
- Стежте, щоб при чищенні плити вода й інші рідини не потрапляли всередину конфорок, оскільки це може заблокувати їх інжектори.

### Чищення емальованих і сталевих частин та аксесуарів плити

- Помийте емальовані і сталеві частини плити, піддони й дека в мильній воді м'якою губкою, а потім протріть сухою ганчіркою.
- Не мийте емальовані і сталеві частини, поки вони гарячі і не використовуйте для їх чищення жорсткі абразивні чистячі засоби, порошки й аерозолі.
- Якщо емальовані і сталеві частини плити, піддони й дека були забруднені залишками продуктів таких, як кава, молоко, сіль, вода, лимон, томатний сік, кетчуп, оцет, прагніть очищати їх якнайшвидше.

### Заміна лампи в духовці

Перед тим, як змінювати лампочку духовки, вимкніть плиту від мережі живлення і почекайте, поки вона охолоне. Зніміть скляну лінзу й викрутіть лампу. Візьміть нову лампу такого ж розміру, що витримує за параметрами температуру до 300<sup>0</sup>С, та вкрутіть її на місце попередньої (230В, 25Вт, Е14). Потім встановіть назад скляну лінзу.

Періодично перевіряйте усі газові підключення. Якщо Ви відчуваєте запах газу, негайно повідомте про це відповідного фахівця-газівника . Рекомендується перевіряти газові підключення раз на рік. Якщо помічені які-небудь негаразди безпосередньо в керуванні плитою, зверніться до сервіс-центру.

## Частина 6: Технічні характеристики

<b>Модель</b>	<b>ORCK-020</b>
Колір	Білий
<b>Розміри</b>	
Висота (висота ніжок макс. +3,5 см), см	85
Висота з відкритою кришкою, см	145
Довжина, см	50
Глибина, см	60
Глибина з відкритими дверцятами духовки, см	105
<b>Параметри конфорок</b>	
Матеріал	емаль
Світловий індикатор роботи термостату	так
Конфорка високої потужності (10 см), Вт	3000
Конфорка середньої потужності (7,5 см), Вт	1750
Додаткова конфорка (5,5 см), Вт	1000
Функція «автозапалювання» (окрема кнопка)	ні
Загальна металева кришка	так
Безпека конфорок	опція
Використання емальованого посуду	так
Тип газу	природний (G20-20 мБар)
Тип газу при конвертації	зріджений (G30-28/30 мБар)
<b>Параметри духовки</b>	
Тип	електрична
Об'єм, л	48
Розміри поглиблення	370 x 330 x 430
Світловий індикатор роботи духовки	так
Електронний годинник	так
Підсвічування духовки (25Вт)	так
Легка в чищенні емаль	так
Потужність верхнього нагрівача, Вт	1000
Потужність нижнього нагрівача, Вт	1000
Потужність вентилятору, Вт	28-35
Термостат	так
Безпека	стандартна
Потужність пальника, Вт	2800
Лоток для випічки	опція
Лоток для смаження	1
Хромована решітка	1
Двері зі склом з однієї сторони та металом з іншої	так
Висувне відділення для зберігання посуду внизу	так
Функції духовки	розморожування / верхній, нижній обігрів / верхній, нижній обігрів та обдув
<b>Інше</b>	
Загальна максимальна потужність, кВт	2
Живлення, В	230
Споживання енергії відповідно до стандарту EN50304	0,89 / 0,86
Клас споживання енергії	В
Ізоляція поглиблення духовки	жовта
Відповідність RoHS	стандарт
Відповідність CE	стандарт
Вага (нетто), кг	42
Вага (брутто), кг	45,2

## Частина 7: Дії у разі дрібних несправностей

Усі види ремонту плити повинні виконуватись у сервісному центрі. Якщо Вам не вдалось усунути несправність одним з методів, вказаних нижче, або Ви вважаєте, що плита потребує ремонту, зверніться до найближчого сервісного центру.

Симптом несправності	Причина	Методи усунення
Духовка не працює	Духовка не підключена до мережі живлення, шнур живлення пошкоджений або у будинку відсутня електрика.	Перевірте, чи є електрика в домі, чи не пошкоджений шнур живлення, або чи не від'єднаний він від мережі живлення.
Духовка не гріє	Не встановлена або недостатньо встановлена сила пальника духовки за допомогою відповідної ручки.	Поверніть ручку під потрібним кутом для отримання бажаного розміру полум'я в пальнику.
	Робота таймеру не налаштована.	Налаштуйте таймер.
Їжа в нижній і верхній частині духовки готується не однаково швидко	Неправильне розташування дек	Перевірте розташування деко
	Період приготування і сила нагріву занадто малі/великі	Перевірте період приготування і силу нагріву згідно цієї інструкції
Лампа духовки не горить	Духовка не підключена до мережі живлення, шнур живлення пошкоджений, лампа перегоріла або в домі відсутня електрика.	Перевірте, чи є електрика у домі, чи не пошкоджений шнур живлення, чи не перегоріла лампа або чи підключений шнур живлення до мережі.
Конфорки на варильній поверхні працюють некоректно	Конфорка зібрана неправильно	Перевірте правильність зібрання конфорки, особливо після її чищення
	Тиск газу занадто малий/високий	Якщо плита підключена до газового балону, відрегулюйте в ньому тиск газу

## Частина 8: Транспортування

Якщо Вам потрібно транспортувати плиту, помістіть її у ту ж коробку, в якій Ви її придбали (зберігайте її деякий час для таких випадків). Ознайомтесь з транспортними маркуваннями на коробці. Конфорки при транспортуванні повинні знаходитись вгорі. Прив'яжіть їх кришки і "коронки" до панелей плити. Між кришкою плити і варильною поверхнею розташуйте папір. Накрийте чим-небудь кришку плити і прив'яжіть її до бічної сторони духовки. Двері духовки з обох боків слід обкласти картоном або папером і також прив'язати до панелей плити.

Якщо оригінальна коробка не збереглася, пошукайте іншу, схожу за розмірами.

## Таблиця інжекторів

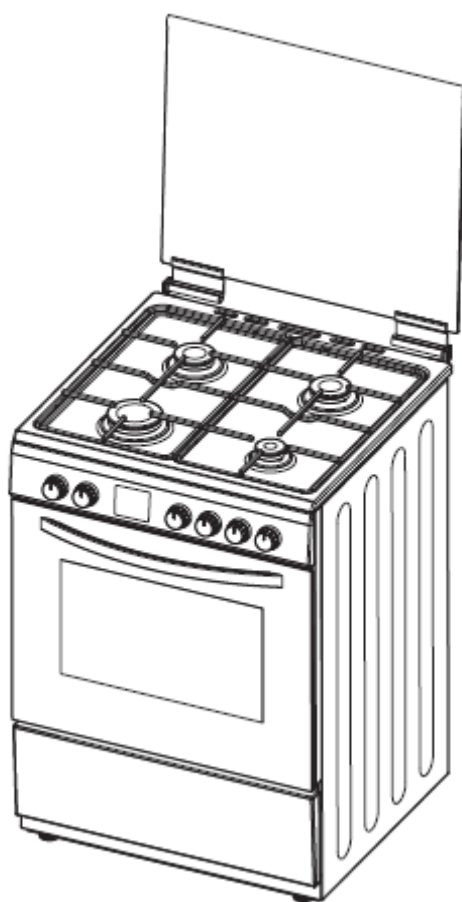
Категорія газу : II <sub>2E+3+</sub>	ЗРІДЖЕНИЙ ГАЗ			ПРИРОДНИЙ ГАЗ	
	G30	G31	G30	G20	G25
	28-30 мБар	28-30/37 мБар	50 мБар	20 мБар	25 мБар
<b>КОНФОРКА ВИСОКОЇ ПОТУЖНОСТІ</b>					
Діаметр інжектора (%мм)	85	85	75	115	125
Номінальна потужність (кВт)	2.9	2.9	3	3	3
Споживання на годину	210.9 гр/ч	207.1 гр/ч	218.13 гр/ч		
Споживання на годину (при 15°C під тиском 1013 мБар)				285.7 л/ч	332.2 л/ч
<b>ДОДАТКОВА КОНФОРКА</b>					
Діаметр інжектора (%мм)	50	50	43	72	72
Номінальна потужність (кВт)	0.95	0.95	1	1	1
Споживання на годину	76.91 гр/ч	67.9 гр/ч	72.7 гр/ч		
Споживання на годину (при 15°C під тиском 1013 мБар)				95.24 л/ч	110.74 л/ч
<b>КОНФОРКА СЕРЕДНЬОЇ ПОТУЖНО</b>					
Діаметр інжектора (%мм)	65	65	58	97	94
Номінальна потужність (кВт)	1.7	1.7	1.75	1.75	1.75
Споживання на годину	123.6 гр/ч	121.4 гр/ч	127.25 гр/ч		
Споживання на годину (при 15°C під тиском 1013 мБар)				166.66 л/ч	193.79 л/ч

RU

**ORION**<sup>®</sup>

**ORCK-021**

*Инструкция по эксплуатации  
Газовая плита с электрической духовкой*



## Содержание

Часть 1: Предварительные рекомендации.....	3
Техника безопасности.....	3
Рекомендации.....	3
Для специалистов.....	4
Часть 2: Презентация устройства.....	5
Часть 3: Установка.....	6
Выбор места для установки.....	6
Регулировка ножек.....	8
Подключение газа.....	8
Электрические подключения.....	9
Конвертация газа.....	10
Регулировка размера пламени .....	11
Часть 4: Работа с устройством.....	12
Использование газовых конфорок.....	12
Управление конфорками варочной поверхности.....	13
Управление горелкой духовки.....	14
Функции духовки.....	14
Энергосбережение.....	15
Цифровой таймер.....	15
Готовка.....	16
Использование аксессуаров в духовке.....	16
Позиционные секции духовки.....	17
Решетка.....	17
Часть 5: Обслуживание и чистка.....	18
Чистка духовки.....	18
Чистка варочной поверхности газовой плиты.....	18
Чистка эмалированных и стальных частей и аксессуаров плиты.....	18
Замена лампочки духовки.....	18
Часть 6: Технические характеристики.....	19
Часть 7: Действия в случае мелких неисправностей.....	20
Часть 8: Транспортировка.....	20
Таблица инжекторов.....	21

## Часть 1: Предварительные рекомендации

Внимание! Плита обязательно должна крепиться к стене!

### Техника безопасности

- В случае обнаружения неисправности закройте подачу газа. Не пытайтесь самостоятельно производить ремонт. Обратитесь в авторизованный сервисный центр.
- Не используйте устройство с поврежденным шнуром питания. В случае его повреждения, он должен быть отремонтирован или заменен квалифицированным специалистом.
- При отключении шнура питания от розетки, беритесь за вилку шнура, а не за сам шнур.
- Всегда отключайте устройство от сети, когда оно не работает длительное время.
- Не беритесь без лишней надобности за ручку дверцы духовки, в том числе не двигайте, ухватив за ручку, устройство.
- Упаковочный материал от данного устройства может быть опасен для детей.
- Не позволяйте детям играть с устройством.
- Не допускайте домашних животных к устройству.
- Пользоваться устройством могут только взрослые согласно настоящей инструкции.
- Данная бытовая техника не предназначена для использования людьми (в том числе детьми) с ограниченными физическими, сенсорными или умственными возможностями, а также лицами, не имеющими достаточного опыта и знаний, кроме случаев, когда они делают это под наблюдением ответственных за соблюдение безопасности лиц или перед этим прошли обучение под руководством указанных лиц. Следите за тем, чтобы дети не играли с бытовой техникой.
- Устройство рассчитано на использование внутри помещения в домашних целях. В случае ее коммерческого использования гарантия теряется.
- Данное устройство произведено согласно всем соответствующим нормам и стандартам качества и безопасности.

### Рекомендации

- Устройство должно быть установлено и запущено в работу только квалифицированным специалистом. Производитель не несет никакой ответственности в случае, если устройству были нанесены какие-либо повреждения при установке неквалифицированными людьми.
- При распаковке устройства убедитесь, что оно не было повреждено при транспортировке. Если повреждения были, не используйте устройство, а немедленно обратитесь с данной проблемой в место покупки.
- Если плита не используется в течение долгого времени, перекройте подачу газа.
- Во время первого использования духовки плиты, может появиться специфический запах, исходящий от нагревательных элементов и прочих частей. Для новых устройств нормально иметь так называемый запах от заводской сборки. В связи с этим, рекомендуется первый раз включить духовку на максимальную температуру без наличия в ней продуктов питания и дать ей поработать примерно 45 минут. В то же время хорошо проветривайте помещение.
- Во время работы плиты, ее внешняя поверхность и духовка нагреваются. Даже после завершения работы, данные части остаются теплыми и медленно остывают. Не прикасайтесь к горячим местам плиты и держите подальше от нее детей.



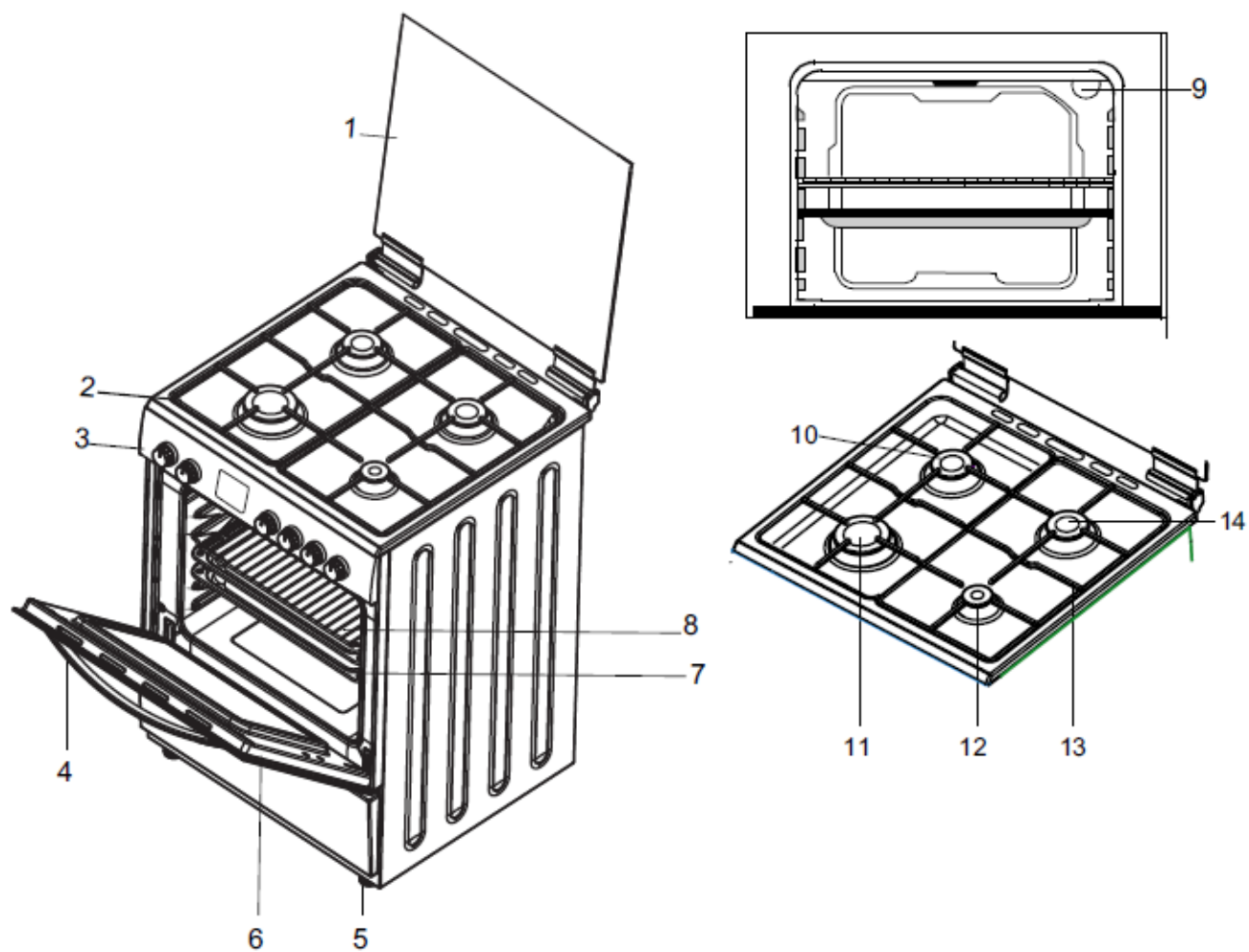
- Всегда пользуйтесь перчатками, когда достаете еду из духовки.
- Всегда стойте в стороне от плиты при открытии духовки, во избежание прямого попадания на вас пара и тепла.
- Всегда присматривайте за сковородой/кастрюлей, на которой готовите пищу с добавлением растительного или подсолнечного масла. Есть опасность возгорания под действием тепла. Не допускайте попадания воды на пламя конфорок в сочетании с маслами. Если возпламенение все-таки произошло, быстро накройте крышкой сковороду/кастрюлю и выключите плиту.
- Из-за работы плиты, воздух в помещении, где она находится, нагревается и пропитывается запахами и парами. Убедитесь в том, что кухня хорошо вентилируется: открывайте окна или установите механическое устройство вентиляции или вытяжку.
- **ВНИМАНИЕ!!!** Перед тем, как закрыть крышку плиты, сначала выключите (потушите) все конфорки. Также, дайте варочной поверхности плиты немного остыть перед закрытием крышки.
- **Перед тем, как заменить лампочку духовки, обязательно отключите устройство от сети питания. В противном случае Вас может поразить током.**
- Перед включением плиты все остатки пищи и грязь должны быть тщательно удалены с варочной поверхности плиты и ее крышки.
- Когда дверь духовки или крышка поддона открыта, не оставляйте ничего на ней. Вы можете расшатать, разбалансировать плиту или просто поломать дверь духовки или крышку. Так же, не позволяйте детям садиться на дверь духовки.
- Не кладите тяжелые и легко воспламеняющиеся предметы в отделение поддона (нейлон, пластик, бумага, одежда и т. д.). В том числе не храните там и сковородки с пластиковыми ручками/крышками.
- Не подвергайте устройство действию природных атмосферных явлений (солнце, дождь, снег и т.д.).
- Не держите рядом с плитой легко воспламеняющиеся предметы во время ее работы.
- Следите за проводами рядом расположенных устройств, чтобы они не соприкасались с горячими частями плиты.
- Данное устройство не работает по таймеру или при помощи дистанционного управления.
- Не вешайте полотенца и тряпки на ручки плиты и ее духовки.



### **Для специалистов**

- Перед тем, как включить плиту в электрическую сеть, убедитесь, что напряжение и частота тока в сети соответствуют напряжению и частоте, указанным на маркировке. Этикетка с маркировкой должна быть расположена на задней стенке или в передней части отделения для хранения посуды (поддона), где ее можно увидеть, открыв крышку/выдвинув ящик.
- Убедитесь в том, что условия местной газовой системы подключения (вид газа, его давление) и характеристики устройства сопоставимы. Газовые плиты отрегулированы на использование природного газа. Если необходимо использовать сжиженный газ, обратитесь в службу сервиса для переналадки плиты.
- Данное устройство не подключено ни к каким системам антивозгорания. Поэтому он должен быть аккуратно установлен согласно всем правилам данного руководства и безопасности в целом. Особое внимание уделите вентиляции помещения.

## Часть 2: Презентация устройства



*Глубина - 60см, ширина - 50см, высота - 85см.*

- |                         |                               |
|-------------------------|-------------------------------|
| 1. Крышка               | 7. Противень духовки          |
| 2. Варочная поверхность | 8. Решетка                    |
| 3. Контрольная панель   | 9. Лампочка духовки           |
| 4. Ручка двери духовки  | 10. Конфорка средней мощности |
| 5. Регулируемые ножки   | 11. Конфорка высокой мощности |
| 6. Дверца духовки       | 12. Дополнительная конфорка   |
|                         | 13. Решетка                   |
|                         | 14. Конфорка средней мощности |

### Часть 3: Установка

Прежде чем пользоваться газовой плитой, внимательно прочтите данное руководство. Это поможет Вам без проблем в дальнейшем пользоваться устройством.

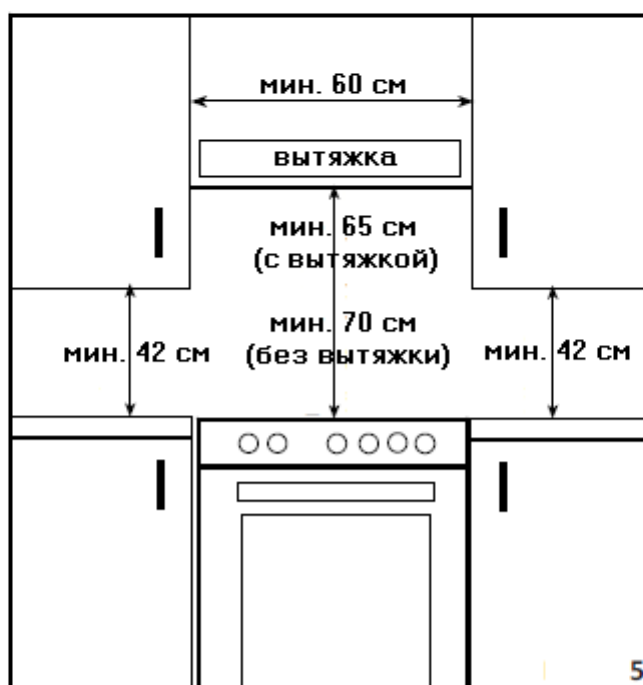
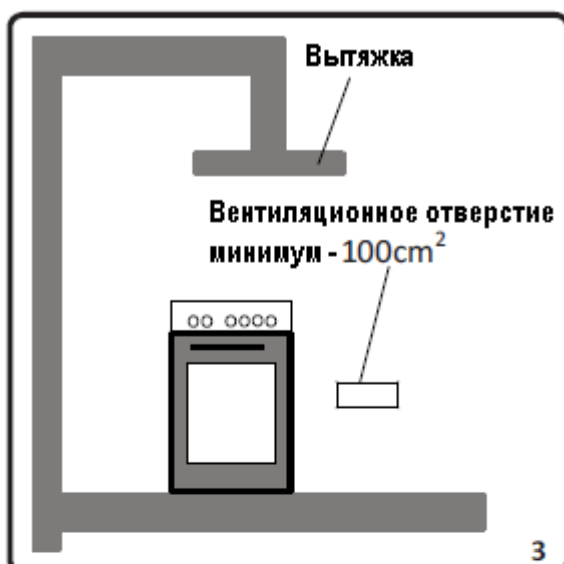
Для установки плиты обратитесь в сервис центр.

#### Выбор места для установки

- Плита должна быть установлена в месте с хорошей вентиляцией.
- Во время работы устройству необходимо  $2 \text{ м}^3$  воздуха в час на каждый киловатт входной мощности.
- Должна присутствовать природная вентиляция в достаточном количестве. Открывайте окна и форточки. Так же не мешают специальные вентиляционные отверстия (смотрите рисунки 1 и 2).



- Эти вентиляционные отверстия должны иметь поперечное сечение как минимум на  $100 \text{ см}^2$  для свежей циркуляции воздуха (их может быть несколько). Лучше всего держать их открытыми и расположить, как показано на рисунке. Если же вентиляционных отверстий в наличии нет, можно циркулировать воздух из соседней комнаты. В этом случае желательно, чтобы в этой «соседней комнате» присутствовали свои вентиляционные отверстия или были открыты окна.
- Обычно, газовые плиты выбрасывают продукты горения газа прямо в окружающую среду. Так же продукты горения могут выводиться через специально установленную вытяжку, которая подсоединена к дымоходу, выходящему на улицу. Если Вы не можете установить такую вытяжку, рекомендуем оборудовать в стене или форточке окна электровентилятор, работающий на выдув воздуха из помещения на улицу.



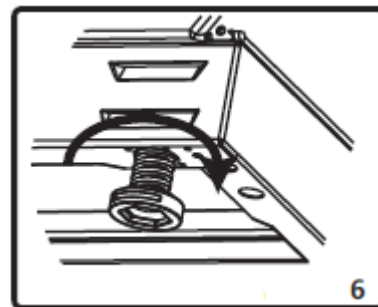
При установке плиты обратите внимание на некоторые моменты:

- Если Вы собираетесь установить плиту рядом с какой-либо кухонной мебелью, то эта мебель не должна по высоте превышать высоту плиты.
- Не устанавливайте плиту рядом с холодильником. Рядом не должно быть горючих и легковоспламеняющихся предметов таких, как шторы, непромокаемая одежда и т. д.
- Рекомендуется так же оставить при установке плиты минимум по 2 см пространства вокруг нее для циркуляции воздуха.
- Находящаяся рядом с плитой мебель должна быть изготовлена из жаропрочного материала, выдерживающего свыше 80<sup>0</sup>С тепла.
- Если рядом стоящая мебель выше, чем варочная поверхность плиты, она должна стоять от плиты на расстоянии не менее 10 см.

На рисунке 5 показаны минимальные расстояния от плиты до вытяжки и мебели при ее установке.

## Регулировка ножек

- Нельзя устанавливать плиту на коврик или подобные поверхности.
- Чтобы обеспечить работу плиты без шума и вибрации, необходимо установить ее на ровную, нескользкую и прочную поверхность.
- Отрегулировать положение плиты на полу можно с помощью ножек.
- Ни в коем случае не подкладывайте картон, деревянные прокладки или подобный материал под плиту для выравнивания ее на полу.
- После регулировки ножек уже не двигайте плиту путем перетаскивания ее по полу. Перемещайте, только приподняв ее.



## Подключение газа

Подключение плиты к газу должно производиться согласно международным стандартам. Тип газа для оборудования определяется по информационной этикетке на задней панели. Информацию касательно типов газа и инжекторов (клапанов) плиты Вы можете посмотреть в конце настоящей инструкции в «Таблице Инжекторов». Если давление газа в трубе отличается от предусмотренного таблицей или оно нестабильно, рекомендуется установить на выходе из газовой трубы специальный регулятор давления газа. Для всех этих работ необходимо пригласить квалифицированного специалиста.

Если подключение газа осуществляется **при помощи гибкого шланга**, который подсоединяется ко входу газовой плиты, то это соединение нужно закрепить соединительной муфтой (хомутом). Подсоедините к плите шланг. Сделайте его длину как можно меньшей и максимально близкой к газовой трубе. Допустимая длина для шланга 1,5 м. Он должен меняться примерно раз в году.

Шланг должен располагаться подальше от зон, где температура может достигать 50<sup>0</sup>С и более. Он не должен быть надорван, сильно натянут или согнут. Шланг должен находиться подальше от острых углов стен, предметов, которые часто передвигаются и не должен иметь никаких дефектов.

Когда газовый вентиль открыт и осуществляется подача газа, все соединительные зоны и шланг должны быть проверены на предмет пропуска газа. Для этого воспользуйтесь мыльным раствором. Намыльте немного руки и смажьте ими нужные области шланга и соединений так, чтобы мыльный раствор полностью обволакивал нужные места. Если после этого мыло не начнет понемногу пениться, создавая небольшие пузыри, то все подключено правильно. Если же начнет, значит, пропуск газа присутствует и необходимо залатать источник пропуска или заменить полностью шланг и подключения.

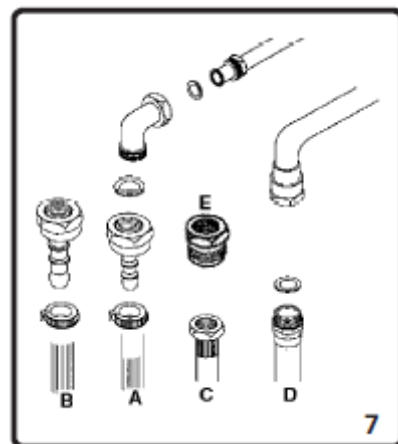
Ни в коем случае не проверяйте вытекание газа при помощи поднесения открытого огня к трубе с газом, и местам соединения шланга.

Все компоненты для подсоединения к газовой трубе и плите должны быть очищены от заводских оберток, шелухи, грязи т. п. Также проверьте сроки годности этих компонентов.

Для установки **фиксированного соединения** газа в разных странах используются различные методы. Основные части этого соединения уже присутствуют в комплектации с устройством. Остальные части могут быть запасными.

Во время соединения всегда держите фиксирующую гайку на газовом коллекторе в то время, как закручиваете противоположную часть. Используйте для фиксации гайки ключи нужного размера. Между всеми соединениями всегда устанавливайте прокладки (уплотнители) из соединительного комплекта. Далеко не все прокладки годятся для использования в газовых соединениях. Не используйте армированные (с металлическими составляющими) прокладки.

Помните, что данное устройство может быть подключено к газу в стране, для которой он произведен. Эти данные указаны на задней стороне плиты. Если Вы хотите использовать плиту в других странах, то варианты подключений могут быть разными, например такими, как показано на рисунке 7.



Все подключения должны производить только квалифицированные специалисты.

**Не проверяйте вытек газа при помощи поднесения открытого огня к трубе (спички, зажигалки).**

### Электрические подключения

Устройство не содержит никаких приспособлений для отключения от сети питания. В соответствии с правилами выполнения электропроводки, стационарная проводка должна включать средства отключения от электрической сети по всем полюсам, обеспечивающие полное отключение от сети в условиях избыточного напряжения по категории.

Отключающие приспособления должны быть легко доступными после установки устройства.

Духовка изначально не оснащена шнуром питания. Ниже показана схема подключения проводов кабеля питания к соответствующему терминалу (клеммам).

Внимание! Перед подключениями вся электрика должна быть отключена, чтобы избежать поражения током.

Используйте только оригинальные поливинилхлоридовые защищенные провода (60227 IEC 53).

**ВАЖНО!** Провода в сетевом кабеле имеют определенный цвет:

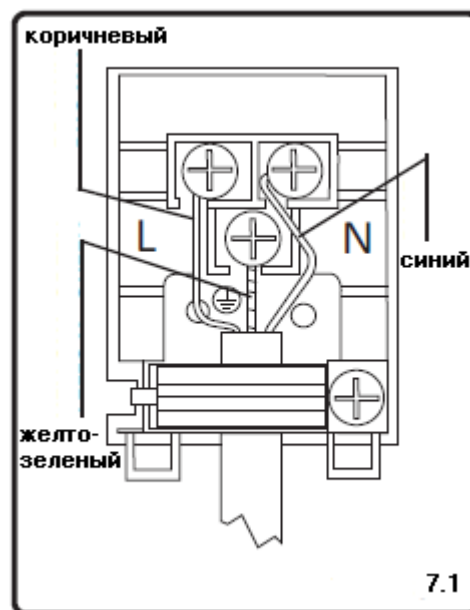
- зеленый и желтый - заземление;
- синий - нейтральный;
- коричневый и красный - фаза.

	Однофазовое соединение (220-240В ~ H05 VV-F)	
Тип модели	50 x 60 и 60 x 60 газовая духовка с газовыми конфорками	50 x 60 и 60 x 60 комбинированная модель (электрическая духовка с газовыми конфорками)
Площадь поперечного сечения кабеля	3 x 1 мм <sup>2</sup>	3 x 1,5 мм <sup>2</sup>

Необходимо использовать кабель питания типа H05 VV-F (смотрите таблицу).

Во время подключения электрики, следуйте ниже описанным положениям.

- Кабель заземления должен быть подключен к соответствующему терминалу заземления.
- Во время электрических подключений убедитесь в том, что шнур питания устройства хорошо изолирован и подключен к сети. Если рядом нет хорошо заземленной розетки, обратитесь к специалисту для ее установки. Розетка должна находиться как можно ближе к устройству.
- Не используйте удлинители для подключения.
- Шнур питания не должен касаться горячих частей плиты.
- При повреждении шнура обратитесь в авторизованный сервис центр для его замены или починки.
- Любое неверное подключение электрики может испортить плиту и аннулировать бесплатное гарантийное обслуживание.
- Плита работает от сети на 230В и 50Гц. Если показатели Вашей сети иные, обратитесь к квалифицированному специалисту за консультацией.



Для безопасности необходимо установить разделитель всех полюсов внутри цепи питания с контактами, разделенными промежутком не менее 3,0 мм с номиналом 32 А и с задержкой срабатывания.

## Конвертация газа

**Внимание! Следующие действия могут производить только квалифицированные специалисты.**

Данная плита настроена для работы со сжиженным газом. Газовые конфорки могут быть настроены под работу с разными типами газа. Это делается при помощи замены/регулировки инжекторов конфорок и силы подачи пламени. Для таких настроек сделайте следующее:

### Для конфорок варочной поверхности:

- Перекройте газ на общей трубе.
- Снимите с конфорки крышку и адаптер.
- Выкрутите инжектор при помощи гаечного ключа на 7мм.
- Замените один инжектор на другой (из соединительного комплекта), соответствуя нужному диаметру и типу газа, который будет использоваться (данные также в соединительном комплекте).

### Для духовки

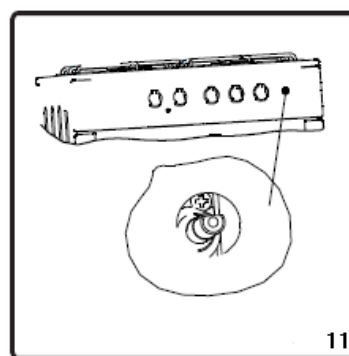
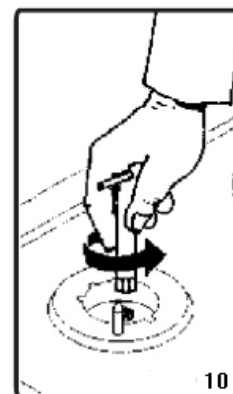
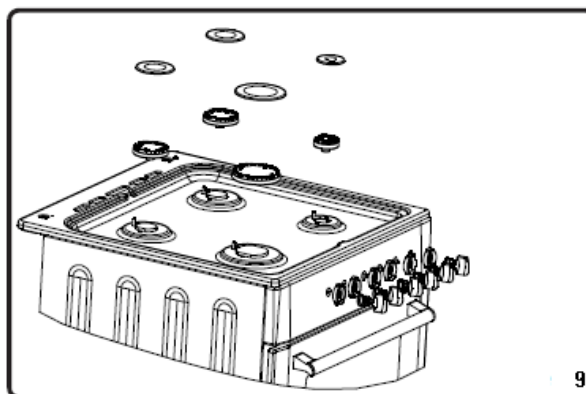
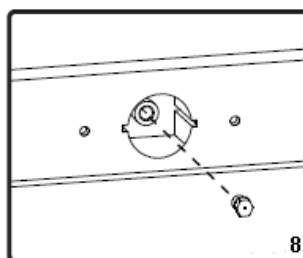
Инжекторы для духовки и гриля связаны одним шурупом, который находится сверху на плите. Для горелок гриля этот шуруп легко виден. Выкрутите шуруп, поверните горелку гриля к себе, и Вы увидите инжектор, расположенный на задней поверхности углубления духовки.

Для горелок духовки - откройте отделение для хранения посуды (крышку поддона) и Вы увидите шуруп под горелкой. Выкрутите шуруп, поверните горелку по диагонали, и Вы увидите инжектор, расположенный на задней стороне коробки горелки.

Выкрутите инжекторы при помощи гаечного ключа на 7мм. Замените один инжектор на другой (из соединительного комплекта), соответствуя нужному диаметру и типу газа, который будет использоваться (данные также в соединительном комплекте).

### Регулировка размера пламени

Размер пламени в минимальной позиции регулируется при помощи плоского винта, расположенного на клапане. Для клапанов с автоподжигом винт находится на стороне стержня клапана. Для клапанов без автоподжига винт находится внутри стержня клапана. Чтобы упростить регулировку размера пламени, рекомендуется снять контрольную панель. Позиция обводного винта должна быть ослаблена для



преобразования сжиженного газа в природный. Для преобразования природного газа в сжиженный, наоборот, нужно обводной винт закрутить. Убедитесь, что осуществляется подача газа.

Чтобы определить минимальный размер пламени, зажгите конфорки и установите их на минимальную позицию. Снимите ручки. Винты доступны для регулировки только, когда ручки сняты. При помощи небольшой отвертки откручивайте или закручивайте обводной винт. Когда пламя достигнет примерно 4 мм, считается, что газ поставляется нормально. Проверьте, чтобы пламя не погасло при полном повороте ручки конфорки от максимума до минимума. Рекомендуется также помахать возле конфорок руками, чтобы убедиться в стабильности пламени. Для горелки духовки, включите ее минимум на 5 минут на минимальной позиции подачи пламени. Затем несколько раз откройте и закройте дверь духовки для проверки стабильности пламени.



## Часть 4: Работа с устройством

### Использование газовых конфорок

Для того, чтобы понять, какая ручка подходит к какой конфорке, следуйте символам, изображенным рядом.

Для того, чтобы зажечь верхние конфорки на варочной поверхности нажмите и поверните соответствующую ручку против часовой стрелки так, чтобы ручка была в максимальной позиции. В то же время поднесите источник загорания (спичка, зажигалка) к конфорке, пока пламя не появится. Затем плавно возвращайте ручку в ту позицию, которая будет соответствовать желаемому размеру пламени. После того, как Вы увидите появившееся пламя, как можно быстрее уберите источник загорания.

Для того, чтобы зажечь горелку духовки нажмите и поверните ручку духовки против часовой стрелки так, чтобы ручка была в максимальной позиции. В то же время поднесите источник загорания к отверстию горения, которое находится в переднем левом углу плиты. После того, как Вы увидите появившееся пламя, как можно быстрее уберите источник загорания.

Если пламя по той или иной причине не зажигается в течение короткого времени, плита автоматически заблокирует подачу газа к конфоркам на 90 секунд.

Горелка духовки также оснащена системой безопасности подачи газа. Поэтому, когда Вы зажигаете горелку духовки, держите нажатой ручку подачи газа духовки до тех пор, пока не будет стабильного пламени. Если пламя погаснет после того, как Вы отпустите ручку, повторите процедуру. Если же горелка духовки не загорается после того, как Вы подержали ручку в течение 30 секунд, откройте дверцу духовки и в течение 90 секунд не пытайтесь зажечь горелку.

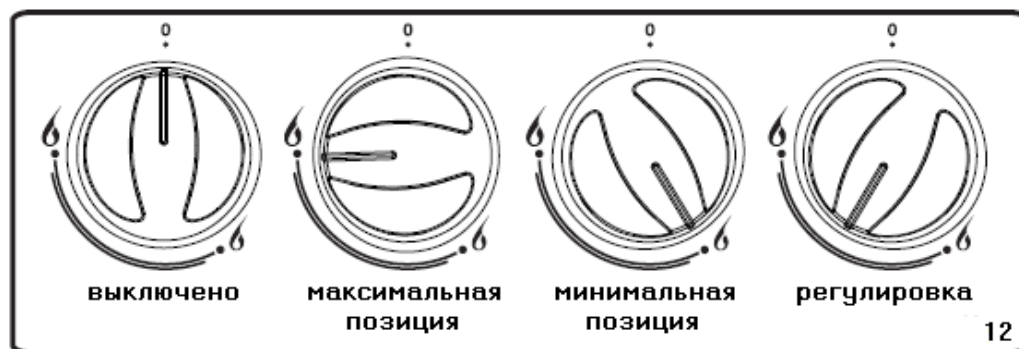
Для того, чтобы зажечь конфорку при помощи автоматической подачи искры (автоподжиг), нажмите и поверните соответствующую ручку против часовой стрелки так, чтобы ручка была в максимальной позиции. В это же время другой рукой нажмите на кнопку автоподжига. Нажимайте кнопку максимально быстро, после поворота ручки. Чем дольше Вы не жмете на кнопку, тем больше газа подается на конфорку и это может привести к сильному воспламенению. Нажимайте кнопку автоподжига столько раз, сколько потребуется для того, чтобы увидеть стабильное пламя конфорки.

УВАГА: Використання електроплити викликає підвищення температури, появу вологи, а також виділення продуктів згорання в приміщенні, де вона встановлена. Переконайтеся, що кухня добре провітрюється, особливо під час використання приладу, отвори для природного провітрювання мають бути відкриті або встановить облаштування штучної вентиляції (механічний витяг).

УВАГА: Цей пристрій призначений тільки для приготування їжі. Не використовуйте в інших цілях, наприклад, для обігріву приміщення.

## Управление конфорками варочной поверхности

Ручка конфорки имеет 3 положения, которые изображены на рисунке 12. После того, как Вы зажжете



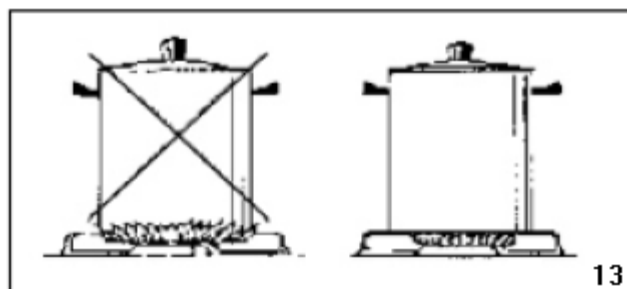
конфорку в максимальной позиции, можно отрегулировать силу пламени между максимальной и минимальной позициями. Не используйте конфорку, если ее ручка находится в положении между максимальной позицией и положением «выключено».

После зажигания конфорок, посмотрите как исходит из них пламя. Если концы пламени желтые, если пламя не стабильное или постепенно растет, выключите плиту и проверьте все газовые подключения. Также убедитесь, что никакая жидкость не попала на конфорки. Если пламя конфорок не контролируемо и исходит внезапно, выключите плиту и проветрите помещение. В течение 90 секунд не зажигайте плиту.

Для выключения конфорки поверните соответствующую ручку по часовой стрелке и установите в положение «0».

На варочной поверхности расположены конфорки различного диаметра. Для экономии газа, правильно подбирайте размер конфорок в соответствии с тем, что и как Вы собираетесь готовить. После того, как достигнута температура кипения, уменьшайте размер пламени к минимуму. Также рекомендуется всегда накрывать крышкой сковороду/кастрюлю.

Выбирайте посуду для жарки/варки так, чтобы она на несколько сантиметров была больше, чем диаметр конфорки вместе с исходящим пламенем, иначе будет теряться энергия. Языки пламени так же могут выходить за пределы окружности кастрюли/сковороды в этом случае. Это может нанести вред боковым поверхностям посуды и ее пластиковым частям.



Если Вы длительное время не используете плиту, перекрывайте вентиль подачи газа на общей трубе.

### ВНИМАНИЕ!

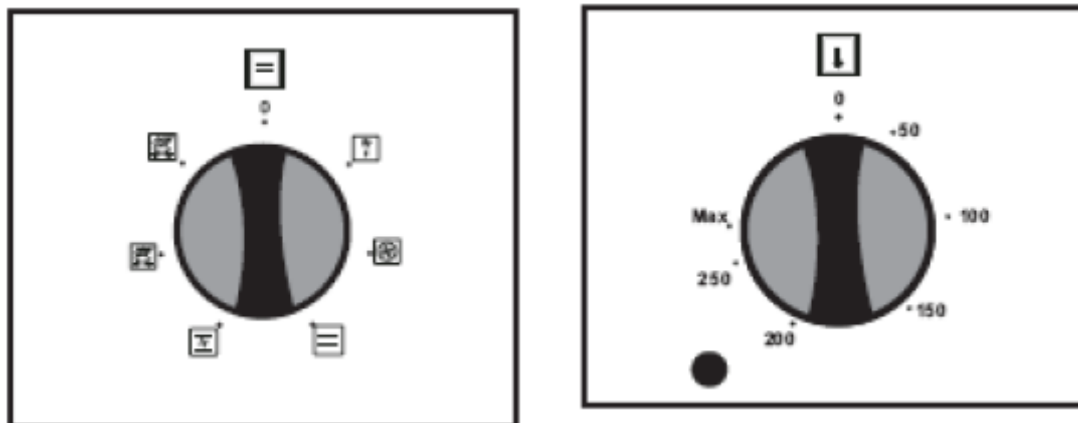
- Используйте для готовки только посуду с ровным и толстым дном.
- Ставьте на огонь только сухую посуду.
- Некоторые части посуды при нахождении на огне могут быть более горячими, чем остальные. Поэтому ограничивайте контакт с посудой детей и животных во время готовки и сразу после нее.
- После готовки, конфорка остается горячей еще некоторое время. Не касайтесь ее и не кладите ничего сверху.
- Не размещайте на конфорках ножи, вилки, ложки и не разливайте любые жидкости.

## Управление горелкой духовки

Переключатель функций духовки позволяет выбрать необходимый режим ее работы. Возле каждой позиции переключателя есть рисунок с обозначением функции, которую он активирует. Описание функций приведено ниже. Все функции, кроме подсветки духовки и разморозки не будут активны, пока Вы не установите соседнюю ручку термостата на выбор какой-либо из температур, кроме «0».

Смотрите в специальную таблицу температур, чтобы понять соответствие цифровых кнопок температуре (чем больше цифра, тем выше температура).

Переключатель температур (термостат) духовки позволяет выбрать необходимую температуру ее работы. Ручка термостата вращается по кругу от позиции «0» - «выключено», до позиции «Max» - максимальная температура свыше 250<sup>0</sup>С. При этом в духовке поддерживается температура, которую Вы выбрали при повороте ручки. Во время установки ручки на позицию «0», термостат выключен и нагревательные элементы духовки не работают. Когда ручка установлена на какую-либо температуру, возле нее на панели загорится лампочка - индикатор работы.



**Внимание!** Во время приготовления еды в духовке собирается горячий пар. Если Вам необходимо открыть дверцу духовки, то сделайте это, немного отойдя от плиты в сторону.

## Функции духовки



Работа лампы духовки, красного предупреждающего индикатора и вентилятора духовки.

Эта функция позволяет разморозить замороженные или просто холодные продукты перед приготовлением в духовке при помощи теплого обдува вентилятором. При помощи этой функции Вы не приготовите еду, она лишь помогает предварительно ее разморозить. Рекомендуется расположить продукты на 3-ей от низа секции на решетке, а в самый низ духовки поставить поддон для сбора талой воды.



Работа термостата духовки, предупреждающих индикаторов и нижних и верхних нагревательных элементов.

Эта функция обеспечивает работу нагревательных элементов духовки, за счет чего еда готовится традиционным способом, равномерно со всех сторон.

Рекомендуется предварительно разогреть духовку примерно на 10 минут. При помощи данного режима можно приготовить торт, фруктовый пирог, спагетти, лазанью, пиццу и др.



Работа термостата духовки, предупреждающих индикаторов, вентилятора и нижних и верхних нагревательных элементов.

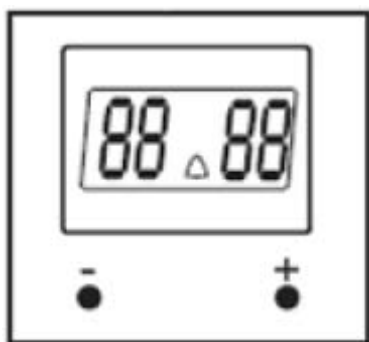
Эта функция схожа с предыдущей. Нагревательные элементы разогревают духовку снизу и сверху, но в то же время работает вентилятор, при помощи которого горячий воздух еще и постоянно циркулирует по всей духовке. Включите эту функцию, установите необходимую температуру и время таймера, если это возможно. Рекомендуется предварительно разогреть духовку примерно на 10 минут. Эта функция более подходит для приготовления еды на одном противне и очень хороша для готовки выпечки.

В конце приготовления еды, выключите духовку, повернув обе ручки (термостата и выбора функций) на позицию «0» и отмените запрограммированное время работы, если оно было установлено. Затем вытащите приготовленную еду из духовки и дайте духовке немного остыть. Не подпускайте детей к плите, пока она работает и остывает.

### Энергосбережение

- Рекомендуется использовать посуду для готовки только с плоским дном.
- Выбирайте конфорку нужного размера в зависимости от посуды.
- При накрывании посуды крышкой, уменьшается время приготовления.
- Сокращайте количество жидкости и жира при варке на конфорках для уменьшения времени приготовления.
- Когда жидкость (вода) в кастрюле закипает, уменьшайте или выключайте пламя конфорки.
- Дверцу духовки не следует часто оставлять открытой по время готовки.

### Цифровой таймер



Одновременно нажмите кнопки цифрового таймера «-» и «+». Дисплей начнет мигать, после чего Вы можете установить время при помощи этих же кнопок. Когда Вы нажимаете кнопки «-» или «+» после установки времени, появляется соответствующий символ, означающий, что желаемое время установлено. По истечении установленного отрезка времени работы, зазвучит сигнал об окончании готовки, но духовка при этом работать не перестанет. То есть таймер всего лишь предупредит о сроке готовности, но саму работу духовки не прекращает. Вы должны самостоятельно отключить духовку плиты.

Для того, чтобы отрегулировать звук сигнала цифрового таймера, в то время, как на дисплее видно время суток, нажмите и удерживайте кнопку «-» в течение 1-2 секунд. После этого таймер издаст аудио сигнал. Каждый раз, когда Вы будете нажимать на «-», сигнал будет меняться на один из трех запрограммированных. Не нажимайте другие кнопки в это время. Система сохранит последний прослушанный аудиосигнал.

РЕЖИМЫ и ПАРАМЕТРЫ ДУХОВКИ БЛЮДА	ТУРБО			ВЕРХНИЙ и НИЖНИЙ НАГРЕВ			ВЕРХНИЙ и НИЖНИЙ НАГРЕВ + ВЕНТИЛЯТОР			ГРИЛЬ		
	ПОЗИЦИЯ ТЕРМОСТАТА °С	ПОЗИЦИЯ ПОЛКИ	ВРЕМЯ ГОТОВКИ, МИН	ПОЗИЦИЯ ТЕРМОСТАТА °С	ПОЗИЦИЯ ПОЛКИ	ВРЕМЯ ГОТОВКИ, МИН	ПОЗИЦИЯ ТЕРМОСТАТА °С	ПОЗИЦИЯ ПОЛКИ	ВРЕМЯ ГОТОВКИ, МИН	ПОЗИЦИЯ ТЕРМОСТАТА °С	ПОЗИЦИЯ ПОЛКИ	ВРЕМЯ ГОТОВКИ, МИН
СЛОЕНАЯ ВЫПЕЧКА	170 - 190	2 - 3 - 4	35 - 45	170 - 190	2 - 3	35 - 45	170 - 190	2 - 3	25 - 35			
ТОРТ	150 - 170	2 - 3 - 4	30 - 40	170 - 190	2 - 3	30 - 40	150 - 170	2 - 3 - 4	25 - 35			
ПЕЧЕНЬЕ	150 - 170	2 - 3 - 4	25 - 35	170 - 190	2 - 3	30 - 40	150 - 170	2 - 3 - 4	25 - 35			
МЯСО НА ГРИЛЕ										200	5	10 - 15
СОЧНАЯ ЕДА	175 - 200	3	40 - 50	175 - 200	3	40 - 50	175 - 200	3	40 - 50			
КУРИЦА				200	2 - 3	45 - 60	200	2 - 3	45 - 60	200	*	50 - 60
ВЫРЕЗКА										200	4 - 5	15 - 25
БИФШТЕКС										200	5	15 - 25
2-ЯРУСНЫЙ ТОРТ	160 - 180	2 - 5	30 - 40									
2-ЯРУСНАЯ ВЫПЕЧКА	170 - 190	2 - 5	35 - 45									

\* Готовится при помощи вертела для жаренных цыплят...

## Готовка

- Устанавливайте продукты по центру противня и убедитесь, что вокруг достаточно пространства для циркуляции воздуха.
- Выбирайте для готовки подходящую по размеру основу для размещения на противне (небольшой поднос, поддон). Иначе продукты могут падать через решетки противня вниз духовки.
- Материал и края противня, а также посуда для готовки зачастую покрываются коричневатым «зажаристым» налетом. Налет только увеличивается, если использовать эмалированную посуду, темные, тяжелые или антипригарные кухонные предметы. Подносы/поддоны из блестящего алюминия или полированной стали сильнее отражают тепло и поэтому менее подвержены коричневому налету.
- При готовке нескольких блюд одновременно, лучше размещайте их по центру разных противней, чем на одном. Это улучшит результат.
- Если Вы готовите несколько одинаковых блюд, например пироги или бисквиты, меняйте их местами в процессе или переставляйте с верхнего противня на нижний и наоборот в зависимости от готовности продукта.
- Не ставьте продукты на основание духовки. Это может привести к возгоранию. Как минимум ставьте их на самый низкий противень.

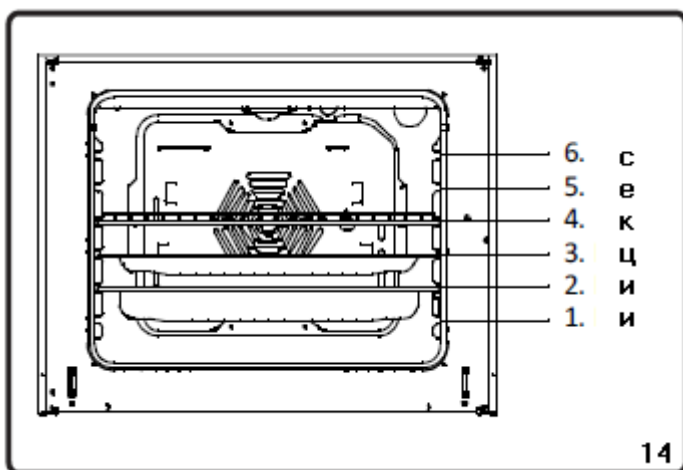
## Использование аксессуаров в духовке

- К плите прилагаются аксессуары в комплекте. Вы можете использовать и свои собственные аксессуары, но помните, они должны быть огнеупорными. Также можно использовать стеклянную посуду, формы для выпечки, специальные противни, которые предназначены для использования в духовках. Не забывайте следовать инструкциям к данным приборам.
- Если Вам нужно приготовить что-либо в посуде малых размеров. Поставьте ее на мини-решетку посередине.
- Если продукты на противне не покрывают его площадь полностью, если они были взяты из морозильной камеры или противень использовался для хранения фруктов, которые пустили сок, в этих случаях можно будет видеть изменения формы противня из-за высокой подачи тепла. Он примет

привычную форму после того как остынет по окончании готовки. Это нормальное физическое явление.

- Не оставляйте стеклянные поддоны/подносы/посуду сразу после готовки в холодных местах. Также не ставьте их на холодную или мокрую поверхность. Ставьте их на кухонные полотенца или решетки для сушки посуды. Дайте посуде постепенно остыть. В противном случае они могут сломаться.
- Если Вы будете использовать гриль в духовке, рекомендуется пользоваться решеткой, которая идет вместе с противнем в комплекте (если решетка шла в комплектации с устройством). Если Вы будете использовать большую решетку, поставьте на нее противень в одно из решетчатых углублений. Так же немного смочите ее, чтобы в дальнейшем было проще ее очистить.
- Никогда не используйте газовую горелку гриля без защитной крышки гриля. Если Ваша плита оснащена газовой горелкой гриля, но щит гриля поврежден или отсутствует, обратитесь в ближайший сервис-центр для помощи.

### Позиционные секции духовки



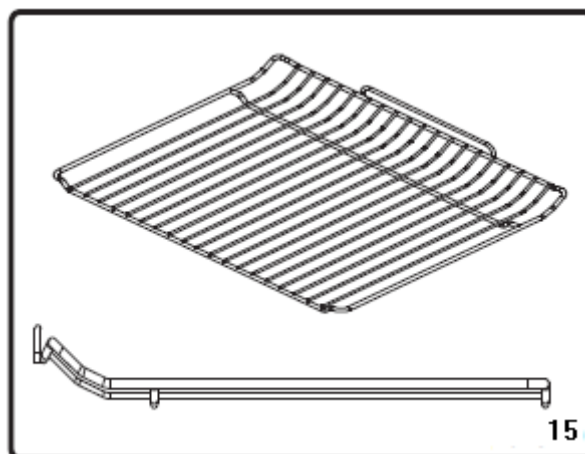
**Решетка (на рисунке на уровне 4-ой секции)** - используется для приготовления продуктов на гриле или для размещения различных основ для приготовления еды на ней (подносы, поддоны и т. д.).

**Неглубокий противень (на рисунке на уровне 3-ей секции)** - используется, как правило, для приготовления выпечки такой, например, как открытый пирог с фруктовой, ягодной начинкой.

**Глубокий противень (на рисунке на уровне 2-ей секции)** - используется, как правило, для приготовления блюд из тушёного мяса или рыбы.

### Решетка

Для того чтобы установить решетку, поставьте ее концами в секции на одном уровне и медленно толкните вглубь до упора.



## Часть 5: Обслуживание и чистка

- Перед каким-либо уходом или чисткой выключите устройство (в том числе и из сети питания).
- Не используйте для чистки поверхности, а также стекла на двери духовки, жесткие абразивные чистящие средства или острые металлические приборы. Они могут повредить поверхность или стекло. Будьте аккуратны, чтобы не разбить стекло случайно. Никогда не стучите по нему.
- Перед чисткой убедитесь, что плита остыла после работы и все переключатели выключены.
- Всегда читайте инструкции к чистящим средствам, чтобы убедиться, что они подходят для чистки плиты.

### Чистка духовки

Внутренние стенки духовки лучше всего поддаются чистке, когда духовка слегка теплая. Протрите духовку мягкой тканью вымоченной в мыльной воде. Затем протрите еще раз уже мокрой тряпкой, после чего дайте высохнуть. Время от времени стоит использовать вместо мыльной воды жидкое чистящее средство. Не применяйте для чистки порошковые чистящие средства или аэрозоли.

### Чистка варочной поверхности газовой плиты

- Поднимите крышку плиты, снимите металлические крышечки и «коронки» конфорок.
- Протрите мыльной тряпкой варочную поверхность вокруг конфорок.
- Помойте крышечки и «коронки» конфорок и прополощите их
- После чистки проверьте, все ли части плиты собраны согласно первоначальному виду.
- Не применяйте для чистки металлические губки.
- Края общей крышки плиты могут со временем быть немного ободранными. Как правило, они не будут ржаветь. Это не является производственным браком.
- Следите, чтобы при чистке плиты, вода и прочие жидкости не попадали внутрь конфорок, так как это может заблокировать их инжекторы.

### Чистка эмалированных и стальных частей и аксессуаров плиты

- Помойте эмалированные и стальные части плиты, поддоны и противни в мыльной воде мягкой губкой, а затем протрите сухой тряпкой.
- Не мойте эмалированные и стальные части, пока они горячие и не используйте для их чистки жесткие абразивные чистящие средства, порошки и аэрозоли.
- Если эмалированные и стальные части плиты, поддоны и противни были загрязнены остатками продуктов таких, как кофе, молоко, соль, вода, лимон, томатный сок, кетчуп, уксус, старайтесь очищать их как можно быстрее.

### Замена лампочки духовки

Перед тем, как менять лампочку духовки, отключите плиту от сети питания и подождите, пока она остынет. Снимите стеклянную линзу и выкрутите лампочку. Возьмите новую лампочку такого же размера, по параметрам выдерживающую температуру до 300<sup>0</sup>С, и вкрутите ее на место прежней (230В, 25Вт, Е14). Затем установите обратно стеклянную линзу.

Периодически проверяйте все газовые подключения. Если Вы ощущаете, хоть малейший запах газа, сообщите об этом соответствующему специалисту-газовику немедленно. Рекомендуется проверять газовые подключения раз в году. Если замечены какие-либо неполадки непосредственно в управлении плитой, обратитесь в сервис-центр.

## Часть 6: Технические характеристики

<b>Модель</b>	ORCK-020
Цвет	белый
<b>Размеры</b>	
Высота (высота ножек макс. +3,5 см), см	85
Высота с открытой крышкой, см	145
Ширина, см	50
Глубина, см	60
Глубина с открытой дверцей духовки, см	105
<b>Параметры конфорок</b>	
Материал	эмаль
Световой индикатор работы термостата	да
Конфорка высокой мощности (10 см), Вт	3000
Конфорка низкой мощности (7,5 см), Вт	1750
Дополнительная конфорка (5,5 см), Вт	1000
Функция «автоподжиг» отдельной кнопкой	нет
Общая металлическая крышка	да
Безопасность конфорок	опционально
Использование эмалированной посуды	да
Тип газа	природный (G20-20 мБар)
Тип газа при конвертации	сжиженный (G30-28/30 мБар)
<b>Параметры духовки</b>	
Тип	электрическая
Объем, л	48
Размеры углубления	370 x 330 x 430
Световой индикатор работы духовки	да
Электронные часы	да
Подсветка духовки (25Вт)	да
Легкая в чистке эмаль	да
Мощность верхнего нагревательного элемента, Вт	1000
Мощность нижнего нагревательного элемента, Вт	1000
Мощность вентилятора, Вт	28-35
Термостат	да
Лоток для выпечки	опционально
Лоток для жарки	1
Хромированная решетка	1
Дверца со стеклом с одной стороны и металлом с другой	да
Выдвижное отделение для хранения посуды внизу	да
Функции духовки	разморозка / верхний, нижний обогрев / верхний, нижний обогрев и обдув
<b>Прочее</b>	
Общая максимальная мощность, кВт	2
Питание, В	230
Потребление энергии согласно стандарту EN50304	0,89 / 0,86
Класс потребления энергии	B
Изоляция углубления духовки	желтая
Соответствие RoHS	стандарт
Соответствие CE	стандарт
Вес (нетто), кг	42
Вес (брутто), кг	45,2



## Часть 7: Действия в случае мелких неисправностей

Все виды ремонта плиты должны выполняться в сервисном центре. Если вам не удалось устранить неисправность одним из методов, указанных ниже, или вы считаете, что плите нужен ремонт, обратитесь в ближайший сервисный центр.

Симптом неисправности	Вероятная причина	Методы устранения
Духовка не работает	Духовка не подключена к сети питания, шнур питания поврежден или в доме отсутствует электричество.	Проверьте, есть ли электричество в доме, не поврежден ли шнур питания, или подключен ли он к сети.
Духовка не греет	Не установлена или недостаточно установлена сила горелки духовки при помощи соответствующей ручки.	Поверните ручку под нужным углом для получения желаемого размера пламени в горелке.
	Работа таймера не настроена.	Установите таймер.
Еда в нижней и верхней части духовки готовится не одинаково быстро	Неправильное расположение противней.	Проверьте расположение противней
	Период приготовления и сила нагрева чересчур малы или велики	Проверьте период приготовления и силу нагрева согласно данной инструкции
Лампочка духовки не горит	Духовка не подключена к сети питания, шнур питания поврежден, лампочка перегорела или в доме отсутствует электричество.	Проверьте, есть ли электричество в доме, не поврежден ли шнур питания, не перегорела ли лампочка или подключен ли шнур питания к сети.
Конфорки на варочной поверхности работают некорректно	Конфорка собрана неправильно	Проверьте правильность сборки конфорки, особенно после ее чистки
	Давление газа слишком малое/высокое	Если плита подключена к газовому баллону, давление газа в нем можно отрегулировать

## Часть 8: Транспортировка

Если Вам нужно перевезти плиту, поместите ее в ту же коробку, в которой Вы ее купили (храните ее некоторое время для таких случаев). Ознакомьтесь с транспортными маркировками на коробке. Конфорки при транспортировке должны находиться сверху. Привяжите их крышечки и «коронки» к панелям плиты. Между крышкой плиты и варочной поверхностью проложите бумагу. Накройте чем-либо крышку плиты и привяжите ее к боковой стороне духовки. Дверь духовки с обеих сторон следует обложить картонками или бумагой и также привязать к панелям плиты.

Если оригинальная коробка не сохранилась, подыщите другую, похожую по размерам.

## Таблица инжекторов

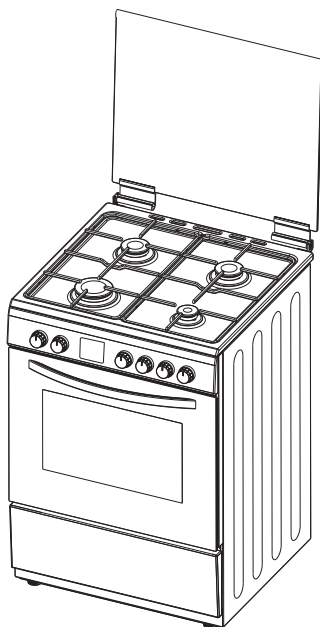
Категория газа: II <sub>2E+3+</sub>	СЖИЖЕННЫЙ ГАЗ			ПРИРОДНЫЙ ГАЗ	
	G30	G31	G30	G20	G25
	28-30 мБар	28-30/37 мБар	50 мБар	20 мБар	25 мБар
<b>КОНФОРКА ВЫСОКОЙ МОЩНОСТИ</b>					
Диаметр инжектора (мм)	85	85	75	115	125
Номинальная мощность (кВт)	2.9	2.9	3	3	3
Потребление в час	210.9 гр/ч	207.1 гр/ч	218.13 гр/ч		
Потребление в час (при 15°C под давлением 1013 мБар)				285.7 л/ч	332.2 л/ч
<b>ДОПОЛНИТЕЛЬНАЯ КОНФОРКА</b>					
Диаметр инжектора (мм)	50	50	43	72	72
Номинальная мощность (кВт)	0.95	0.95	1	1	1
Потребление в час	76.91 гр/ч	67.9 гр/ч	72.7 гр/ч		
Потребление в час (при 15°C под давлением 1013 мБар)				95.24 л/ч	110.74 л/ч
<b>КОНФОРКА СРЕДНЕЙ МОЩНОСТИ</b>					
Диаметр инжектора (мм)	65	65	58	97	94
Номинальная мощность (кВт)	1.7	1.7	1.75	1.75	1.75
Потребление в час	123.6 гр/ч	121.4 гр/ч	127.25 гр/ч		
Потребление в час (при 15°C под давлением 1013 мБар)				166.66 л/ч	193.79 л/ч

EN

# ORION

ORCK-021

OPERATING AND INSTALLATION  
INSTRUCTIONS OF  
FREESTANDING MIXED COOKER



Dear Customer,

Our goal is to offer you products with high quality that exceed your expectations. Your appliance is produced in modern facilities carefully and particularly tested for quality.

This manual is prepared in order to help you use your appliance that is manufactured by the most recent technology, with confidence and maximum efficiency.

Before using your appliance, carefully read this guide that includes the basic information for right and safe installation, maintenance and use please contact to the nearest Authorized Service for the installation of your product.

#### **CE Declaration of conformity**

This cooking hob has been designed to be used only for cooking. Any other use (such as heating a room) is improper and dangerous.

This cooking hob has been designed, constructed, and marketed in compliance with:

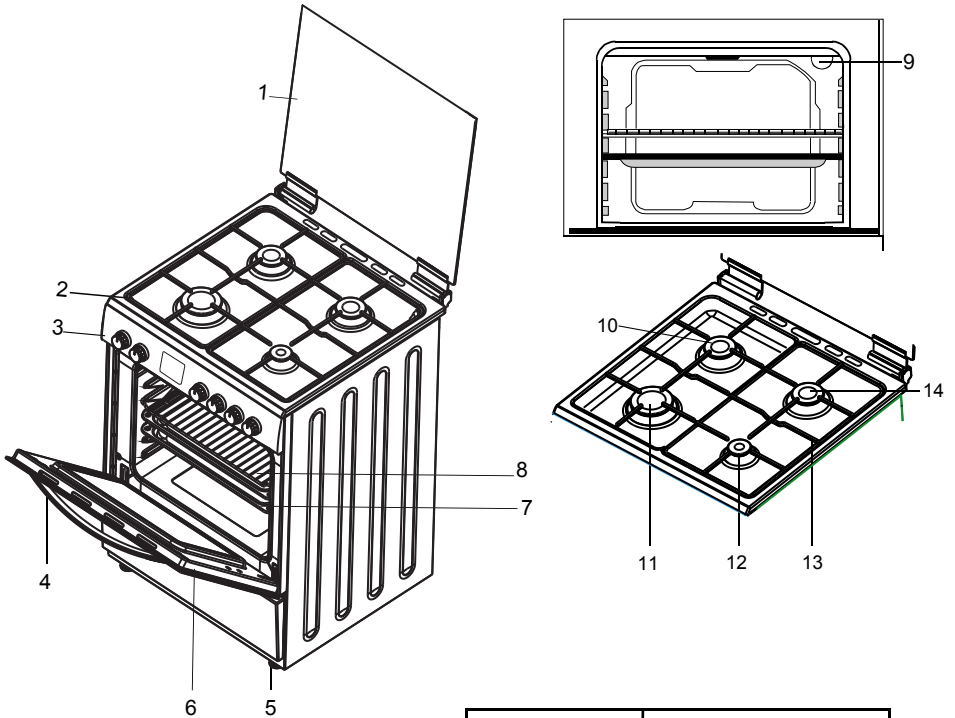
- Safety requirements of the "Gas" Directive 2009/142/EC;
- Safety requirements of the "Low voltage" Directive 2006/95/EC;
- Safety requirements of the "EMC" Directive 2004/108/EC;
- Requirements of the Directive 93/68/EC.

**CONTENTS:**

- 1. PRESENTATION SIZES OF PRODUCT**
- 2. WARNINGS**
- 3. INSTALLATION AND PREPARATIONS FOR USE**
- 4. INSTALLATION OF OVEN**
- 5. CLEANING AND MAINTENANCE**
- 6. SERVICE AND TRANSPORT**

# PART 1: PRESENTATION AND SIZES OF PRODUCT

## PRESENTATION :



MODEL	SIZE(cm)
ORCK-021	50x60x85

### List of Components:

- 1- Lid
- 2- Cooktop
- 3- Control Panel
- 4- Oven Door Handle
- 5- Adjustable Feet
- 6- Oven Door
- 7- Oven Tray
- 8- Wire Grid
- 9- Oven Lamp
- 10- Semi-Rapid Burner
- 11- Rapid Burner
- 12- Auxillary Burner
- 13- Pan Support
- 14- Semi-Rapid Burner

# TAKE ALL IMPORTANT SECURITY MEASURES AND READ THE MANUAL COMPLETELY BEFORE USING THE APPLIANCE

## Part 2 :WARNINGS

- 🔊 This appliance has been designed for non-professional, domestic use only.
- 🔊 When you unpack the appliance, make sure that it is not damaged during transportation. In case of any defect, do not use the appliance and contact to the authorized maintenance service immediately. As the materials used for package (nylon, stapler, strafoam...etc) may cause harmful effects to children, they should be collected and removed immediately.
- 🔊 Do not try to lift or move the appliance by pulling the door handles.
- 🔊 The appliance must be installed by an authorized technician and put into use. The producer is not responsible for any damage that might be caused by defective placement, and installation by unauthorized personnel.
- 🔊 It is dangerous to alter or modify the specifications of the appliance in any way.
- 🔊 This appliance is designed to be operated by adults. Young children must not be allowed to tamper with the appliance or play with the controls.
- 🔊 Compare the features of the electricity network with the technical information on the rating label before plugging the appliance in.
- 🔊 Prior to installation, ensure that the local distribution conditions (nature of the gas and gas pressure) and the adjustment of the appliance are compatible. The adjustment conditions for this appliance are stated on the label
- 🔊 This appliance is not connected to a combustion products evacuation device. It shall be installed and connected in accordance with current installation regulations. Particular attention shall be given to the relevant requirements regarding ventilation
- 🔊 If you will not use the appliance for a long time, plug it off. Keep the main control switch off. Also when you do not use the appliance, keep the gas tap off.
- 🔊 If the supply cord is damaged, it must be replaced by the manufacturer, its service agent or similarly qualified persons in order to avoid a hazard.
- 🔊 Turn the appliance off before the operations such as cleaning or maintenance. You can do it after plugging it off or turning the main switches off.
- 🔊 Some parts of appliance may hold its heat for a long time, it is required to wait for it to cool before touching onto the points that are exposed to the heat directly. During use the appliance becomes hot. Care should be taken to avoid touching heating elements inside the oven.
- 🔊 The appliance is not intended to be operated by means of an external timer or separate remote-control system.
- 🔊 Take care when heating fats and oils, as they will ignite if they become too hot.
- 🔊 Always use oven gloves to remove and replace food in the oven.
- 🔊 Always stand back from the appliance when opening the oven door to allow any build up of steam or heat to release.
- 🔊 Do not keep flammable materials close while the appliance is operating.
- 🔊 Pay attention to the cables of the other electrical devices operating near the appliance, so as not to touch to hot points.
- 🔊 Pay attention the switches to be turned to "0", when the appliance does not operate.
- 🔊 The use of a gas cooking appliance results in the production of heat and moisture in the room in which it is installed. Ensure that the kitchen is well ventilated: keep natural ventilation holes open or install a mechanical ventilation device (mechanical extractor hood) Prolonged intensive use of the appliance may call for additional ventilation, for example opening of a window or more effective ventilation, for example increasing the level of mechanical ventilation where present.
- 🔊 Turn off all burners before shutting the lid. Any spillage should be removed from the lid before opening it. After operating, the lid surface should be allowed to cool down before opening the lid.
- 🔊 This manual is prepared for more than one model in common. Your appliance may not have some of the features that is explained in manual. Pay attention to the expressions that have figures, while you are reading the operating manual.

- 🔊 This appliance is not intended for use by persons (including children) with reduced physical, sensory or mental capabilities, or lack of experience and knowledge, unless they have been given supervision or instruction concerning use of the appliance by a person responsible for their safety
- 🔊 Children should be supervised to ensure that they do not play with the appliance
- 🔊 **WARNING: Ensure that the appliance is switched off before replacing the lamp to avoid the possibility of electric shock.**
- 🔊 If your appliance has a hob plate made of glass,
  - **WARNING: If the surface is cracked, switch off the appliance to avoid the possibility of electric shock.**
- 🔊 Do not use harsh abrasive cleaners or sharp metal scrapers to clean the oven door glass since they can scratch the surface, which may result in shattering of the glass.
- 🔊 **CAUTION: Accesible parts may be hot when the grill is in use. Young children should be kept away. Keep children away from the oven.**
- 🔊 **Do not shut lid when burner alight :**
- 🔊 **Any spillage should be removed from the lid before opening.**
- 🔊 **The hob surface should be allowed to cool before closing the lid.**



FOR EFFICIENCY AND SECURITY OF APPLIANCE, WE RECOMMEND YOU ALWAYS TO USE THE ORIGINAL SPARE PARTS AND TO CALL ONLY OUR AUTHORIZED SERVICES IN CASE OF NEED.

### Part 3: INSTALLATION AND PREPARATION FOR USE

This modern, functional and practical oven, that was manufactured with the parts and materials of highest quality, will meet your cooking needs in every aspect. You must surely read this manual so that you don't have any problem in future and to be able to have satisfactory results. The following information are the required rules for right installation and service processes. It must be read especially by the technician who will install the appliance.

#### Contact To Authorized Service For Mounting Of Your Oven.

#### ENVIRONMENT WHERE YOUR APPLIANCE WILL BE INSTALLED

Your oven must be set up and used in a place where it will always have ventilation. While operating, this appliance needs 2m<sup>3</sup>/h air per kw input. There must be a natural ventilation enough to provide the gas to be used in the environment. The average air flow must directly come in through the air holes that will be opened on the walls that are opened towards outside.

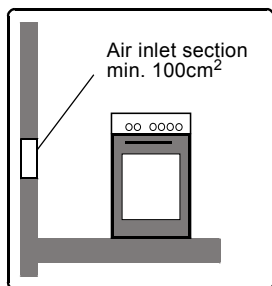


Figure 1

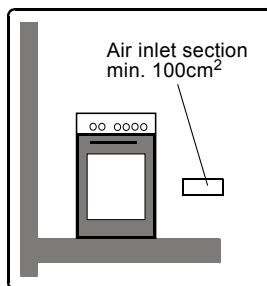


Figure 2



These air holes must have at least the effective cross section of 100cm<sup>3</sup> for fresh air circulation (One or more air holes can be opened.). This hole (or holes) must be opened so that they are not blocked. Preferably they must be placed close to the bottom and at opposite side of the smokes of the burned gases that were emptied. If it seems not possible to open these ventilations in the place where the appliance is set up, the needed air can also be obtained through the next room, provided that this place is not a bed room or a dangerous place. In this case this “next room” must also be ventilated as required.

### Emptying of the Burned Gases from Environment

The cooking appliances that operate with gas, throw the burned gas wastes out directly to the outside or through the cooker hoods that are connected to the a chimney that opens directly to the outside. If it seems not possible to install a cooker hood, it is required to set an electric fan on the window or wall that has access to fresh air. This electric fan must have the capacity to change the air of the kitchen environment 4-5 times of its own volume of air per hour

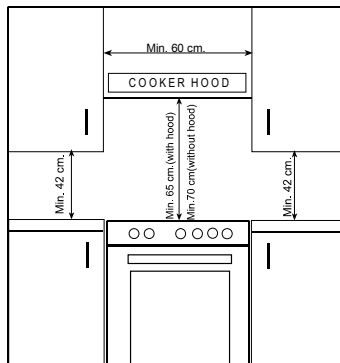
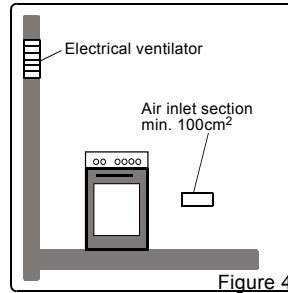
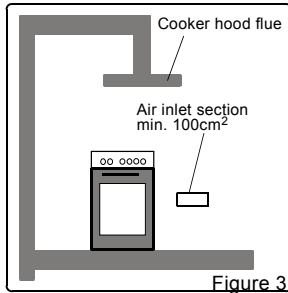


Figure 5

## Part 4 : INSTALLATION OF OVEN

There are some factors that must be paid attention to while installing your oven. Surely be very careful to while installing your oven. Pay attention to our below instructions in order to be able to prevent any problems and/or dangerous situations that may occur later.

The appliance can be placed close to other furniture on condition that in the area where the oven is set up, the furniture's height does not exceed the height of the cooker panel. Pay attention not to place it near the refrigerator, there must be no flammable or inflammable materials such as curtain, waterproof cloth, etc. that will begin to burn quickly. It is required that there must be least a 2cm blank space around the oven for air circulation. The furniture close to oven must be manufactured resistant to temperatures up to 80C. If the kitchen furniture are higher than the hob plate of the oven, it must be at least 10cm away from the oven's side. The minimum heights from the oven's pan and wall cupboards and cooker hoods with fan over the oven, are shown as above. Thus, the cooker hood must be at minimum 650mm height from the cooker pan. If there is no cooker hood, this height must not be less than 700mm.

## ADJUSTMENT OF FEET

Your oven stands on 4 adjustable feet. When the oven is placed where it will be used, check if the oven is balanced. If it is not balanced, you can make the adjustment by turning the feet clockwise if required. It is possible to raise the appliance maximum 5mm by the feet. If the feet are adjusted appropriately, it is required not to move the appliance by dragging, it should be moved by lifting it up.

## GAS CONNECTION

The connection of the appliance should be performed in accordance with local and international standards and regulations applicable. You can find the information related to appropriate gas types and appropriate gas injectors on technical data table. If the pressure of used gas is different than these values stated of the or not stable in your area, it is required to affix an available pressure regulator on the gas inlet. It is certainly required to contact to the authorized service to make these adjustments.

If the gas connection is made by a flexible hose that is fixed on the gas inlet of appliance, it must be fixed by a pipe collar as well. Connect your appliance with a short and durable hose that is as close as possible to the gas source. The hose's permitted maximum length is 1.5m. The hose that brings gas to the appliance must be changed once a year for your security.

### The points that must be checked during flexible hose assembly

The hose must be kept clear from areas that may heat up to temperatures in excess of 50C. The hose must not be ruptured, bent or folded. The hose must be kept clear of sharp corners, moving things, and should not be defective. Before assembly, it must be checked whether there is any production defect. As gas is turned on, all connection parts and hose must be checked with bubbly water or leakage fluids. Do not use naked flame to check gas leakage. All metal components used during gas connection must be clear of rust. Also check the expiry dates of components used.

### The points that must be checked during Fixed gas connection assembly

To assemble a fixed gas connection (gas connection made by threads, e.g. a nut), there are different methods used in different areas. The most common parts are already supplied with your appliance. Any other part can be supplied as spare part.

During connections always keep the nut on the gas manifold fixed, while rotating the counter-part. Use spanners of appropriate size for safe connection. For all surfaces between different components, always use the seals provided in the spare set. The seals used during connection should also be approved to be used in gas connections. Do not use plumbing seals for gas connections.

Remember that this appliance is prepared to be connected to gas supply in the country for which it has been produced. The main country of destination is marked on the rear cover of the appliance. If you need to use it in another country, any of the connections in the figure below can be required. In such a case, contact local authorities to learn the correct gas connection.



It is required to call the authorized service to be able to make the gas connections appropriately and in compliance with safety standards.

**ATTENTION Surely do not use any match and lighter for control of gas leakage.**

## ELECTRICAL CONNECTION AND SAFETY

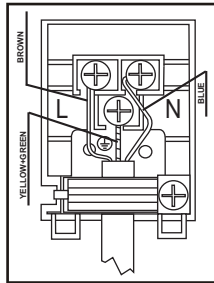
All types free standing ovens in which terminals for permanent connection by means of terminal block.

This appliance must be installed by a qualified person in accordance with the latest edition of the national regulations in the destination country and in compliance with the manufacturer instructions. The appliance does not incorporate any means for disconnection from power supply. Means for disconnection from the supply mains having a contact separation in all poles that provide full disconnection under overvoltage category III conditions must be incorporated in the fixed wiring in accordance with the wiring rules.

The disconnection means must be easily reachable after the installation.

**60x60 combined oven (electric oven with gas hob and one hotplate) does not have a supply cord.**

Near terminal block there is an electric scheme that You have to use when connecting the power cord.



**220- 240 V ~**

**Warning: Before obtaining access to terminals, all supply circuits must be disconnected**



Use only ordinary polyvinyl chloride sheathed cord (code designation 60227 IEC 53)

Connect the supply cable of appropriate section :

Do not leave anything on it when the door or drawer of oven is open. You may unbalance your appliance or break the cover.

Do not put heavy things or flammable, burnable goods (nylon, plastic bag, paper, cloth etc.) into the lower drawer.

Plug it off when you do not use the appliance and keep the gas valve off.

Product your appliance against atmospheric effects. Do not leave it to effects such as un,rain, snow, powder etc.

<b>Single-phase connection</b> <b>220-240 V~ H05 VV-F</b>			
	50x60 and 60x60 Gas oven with gas hob	50x60 and 60x60 Duel fuel combined model (Electric oven with gas hob)	60x60 Duel fuel combined model (Electric oven with gas hob and one electric hotplate)
Cable crosssectional area	3x1 mm <sup>2</sup>	3x1,5 mm <sup>2</sup>	3x2,5 mm <sup>2</sup>

**IMPORTANT:**

The wires in mains lead are coloured in accordance with the following code:

GREEN and YELLOW ..... EARTH

BLUE .....NEUTRAL

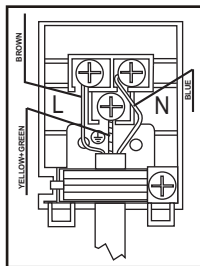
BROWN or RED.....LIVE

**50x60 full gas oven with gas hob, with gas hob and one hotplate and 60x60 electric oven with gas hob types free standing ovens with supply cord and plug**

**This appliance must be installed by a qualified person in accordance with the latest edition of the IEE regulations and in compliance with the manufacturer instructions**

**H05VV-F power cable should be used. The cable dimension must be appropriate to above table.**

During the electric connection, follow the instructions stated in the user manual. The earthing cable must be connected to the earth terminal. You have to ensure the power cord with suitable insulation to be connected to the power source during the connection . If there is no appropriate earthed electric outlet in accordance with regulations in the place where the appliance will be installed, immediately contact to our authorized service. The earthed electric outlet must be close to the appliance. Do not use an extension cord. The power cord must not touch to the hot surface of the product. In case the cord is damaged, contact Authorized Service to have it changed. Any wrong electric connection may damage your appliance, as well as endangering your safety, rendering your guarantee invalid. The appliance is adjusted for 230V 50Hz electricity. If the network electricity is different than this value, immediately contact your authorized service.



Electrical Connection Diagram

The supply cord should be kept away from hot parts of appliance. Otherwise the cord may be damaged, causing short circuit. The producer firm declares that it has no responsibility against any kind of damages and losses that are caused by improper connections that are performed by unauthorized people.

For protection, you should install an all pole disconnector inside the supply circuit with a contact opening of at least 3.0 mm rated 32A and delay functioning type.

## GENERAL WARNINGS AND MEASURES

Your appliance is produced in accordance with the local and international standards and regulations applicable. The maintenance and repair works must be made only by authorized service technicians. The installation and repair works without following proper knowledge may endanger you.

While your appliance operates, its outside surfaces heat up. The interior surfaces of oven, and the flue outlets are quite hot. Even if the appliance is turned off, these parts keep its heat for a specific time. Do not touch onto hot surfaces, and keep children away. Do not leave the cooker while cooking with solid or liquid oils. They may catch fire on condition of extreme heating. Never pour water to the flames that are caused by oil. Cover the saucepan or frypan with its cover in order to choke the flame that has occurred in this case and turn the cooker off. The oven and heat adjustment switches must be adjusted for cooking in your oven. Otherwise the oven does not operate. When the door or drawer of oven is open do not leave anything on it . You may unbalance your appliance or break the cover. Do not put heavy things or flammable or ignitable goods (nylon, plastic bag,paper,cloth...etc) into the lower drawer. This includes cookware with plastic accessories (e.g. handles). Plug the appliance off the electrical network when you do not use the appliance and keep the gas valve off. Protect your appliance against atmospheric effects. Do not leave it to effects such as sun, rain, snow, powder etc. Remember that this appliance is designed for indoor use.

### GAS CONVERSIONS

**Caution : The following procedures must be undertaken by authorized service personnel.**

Your appliance is adjusted to be operated with LPG gas. The gas burners can be adapted to different types of gas, by replacing the corresponding injectors and adjusting minimum flame length suitable to the gas in use. For this purpose, following steps should be performed:

#### Changing Injectors:

##### Hob Burners:

Cut off the feeding gas flow and electric current. Remove the hob cap and the adapter. Unscrew the injectors. For this, use a 7mm spanner. Replace the injector with the ones from the spare set, with corresponding diameters suitable to the type of gas that is going to be used, according to the information chart (which is also supplied in the spare set).

##### Oven/Grill Injectors:

The oven and grill injectors are assembled by a single screw that is placed on the tip of the burner. For grill burners, this screw is already visible. Remove the screw, pull the grill burner to yourself and you will see the injector revealed on the rear surface of the oven cavity.

For oven burners, open the drawer compartment and you will see the assembly screw below the burner. Remove the screw, move the burner diagonally and the injector will be revealed on the rear side of the burner box.

Remove the injectors with a 7mm spanner and replace the injector with the ones from the spare set, with corresponding diameters suitable to the type of gas that is going to be used, according to the information chart (which is also supplied in the spare set).

**CAUTION:** The use of a gas cooking appliance results in the production of heat, moisture and products of combustion in the room in which it is installed. Ensure that the kitchen is well ventilated especially when the appliance is in use, keep natural ventilation holes open or install a mechanical ventilation device(mechanical extractor hood).

**CAUTION:** This appliance is for cooking purposes only. It must not be used for other purposes, for example room heating.

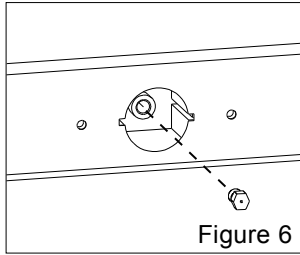


Figure 6

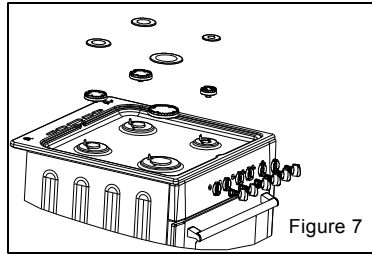


Figure 7

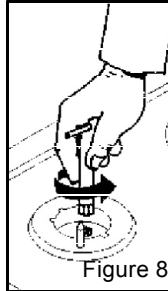


Figure 8

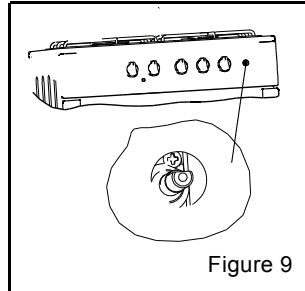


Figure 9

#### Adjusting The Reduced Flame Position :

The flame length in the minimum position is adjusted with a flat screw located on the valve. For valves with FFD, the screw is located on the side of the valve spindle. For valves without FFD, the screw is located inside the valve spindle. For easier reduced flame adjustment, we advise to remove the control panel (and microswitch, if present) during adjustment. The position the by pass screw must be loosened in transformation from LPG to NG. In transformation from NG to LPG, the same screw must be fastened. Make sure that the appliance is unplugged from the electric current and the gas feed is open. To determine the min. position, ignite the burners and leave them on in minimum position. Remove the knobs because the screws are accesible only when the knobs are removed. With the help of a small screwdriver fasten or loosen the by pass screw around 90 degrees. When the flame has a length of at least 4mm, the gas is well distributed. Make sure that the flame does not die out when passing from the maximum position to the minimum position. Create an artificial wind with your hand toward the flame to see if the flames are stable. For oven burner, operate the oven burner at min. position for 5 minutes, then open and close the oven door for 2-3 times to check the flame stability of the burner.

#### Changing the Gas Inlet

For some countries, the gas inlet type can be different for NG/LPG gases. In such a case, remove the current connection components and nuts (if any) and connect the new gas supply accordingly. In all conditions, all components used in gas connections should be approved by local and/or international authorities. In all gas connections, refer to the "ASSEMBLY OF GAS SUPPLY AND LEAKAGE CHECK" clause explained before.

## **USE OF GAS BURNERS**

### **Ignition of the burners:**

To determine which knob controls which burner, check the position symbol above the knob.:

### **Manual Ignition:**

If your appliance is not equipped with any ignition aid or in case there is a failure in the electricity network, follow the procedures listed below:

To ignite one of the burner, press and turn its knob counter-clockwise so that the knob is in max. position, approach a match, taper or another manual aid to its upper circumference.

### **Control of the Hob Burners**

The knob has 3 positions: Off (0), max (big flame symbol) and min (small flame symbol). After you ignite the burner in max. position; you can adjust the flame length between max. and min. positions. Do not operate the burners when the knob position is between max. and off positions.

After the ignition, check the flames visually. If you see yellow tip, lifted or unstable flames; turn the gas flow off, and check the assembly of burner caps and crowns. Also, make sure that no liquid has flown into the burner cups. If the burner flames go out accidentally, turn the burners off, ventilate the kitchen with fresh air, and do not attempt re-ignition for 90 sec.

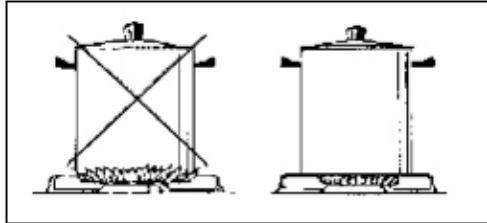
When turning the hob off, turn the knob in the clockwise direction so that the knob shows "0" position.

Your hob has burners of different diameters. The most economic way of using gas is to choose the correct size gas burners for your cooking pan size and to bring the flame to minimum position once the boiling point is reached. It is recommended to always cover your cooking pan.

In order to obtain maximum performance from the main burners, use pots with the following flat bottom diameters. Using smaller pots than the minimum dimensions stated below will cause energy loss.

Rapid Burner: 22-26cm  
Medium Burner: 14-22cm  
Auxiliary Burner: 12-18cm

Make sure that the tips of the flames do not spread out of the outer circumference of the pan, as this may also harm the plastic accessories around the pan (handles etc.)



When the burners are not in use for prolonged periods, always turn the main gas control valve off.

**WARNING:**

Use only flat pans and with a sufficiently thick base.

Ensure that the base of the pan is dry before placing it on the burners.

The temperature of accessible parts may be high when the appliance is operating. So it is imperative to keep children and animals out of the reach of the burners during and after cooking.

After use, the hob remains very hot for a prolonged period of time, do not touch it and do not place any object on top of the hob.

Never place knives, forks, spoons and lids on the hob as they will get hot and could cause serious burns.



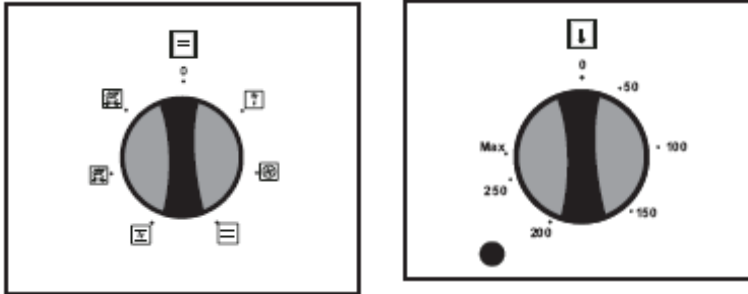
## USE OF OVEN PART

### Oven Function Selector Switch:

Enables you to select the function of the oven. Each position of the selector knob activates the function that is shown on the symbol of that position. The explanation of each symbol is given in the table below. For functions other than oven light and defrost, the function you have selected will not be activated unless you adjust the temperature with thermostat knob, to a position other than "0".

### Oven Thermostat:

Enables you to adjust the the oven temperature. The thermostat operates with on-off cycles, maintaining the temperature that you adjusted inside the oven cavity. During the off-cycle, the heaters inside the oven are turned off. You can check if the thermostat is in the on or off cycle by the thermostat lamp, the lamp is on when the heaters inside the oven are on.



**WARNING:** During cooking process, hot steam will accumulate inside the oven, and this steam is invisible when the oven is hot and oven door is closed. When you need to open the oven door in such a case, hold the oven door handle keeping your face and arms away from the oven, so that the vapor that will escape from the opened oven door will not harm you or other people around the oven.

**Oven Functions:**

Oven functions, which can be selected by the oven function switch, are summarized in the following table:



Your oven's lamp, red warning lamp and fan start to operating. It performs the function of defrosting your frozen food.



Your oven's thermostat and warning lamps and lower and upper heaters start operating.



Your oven's thermostat and warning lamps and fan, upper and lower heaters start operating.



#### **Ice Metter Function:**

You can start the defrosting process by placing the frozen food into your oven and turning the switch onto the determined sign. This is a program that does not cook the food, just helps to defrost them in a short time. Place the food that will be defrosted on the third shelf support from the bottom, on a wire grid. Place a tray into the bottom of the oven in order to collect the water that occurs because of melting ice.



#### **Lower - Upper Heater Function (Static Cooker)**

This type of cooking, also defined as the traditional cooking, the heat that is supplied by the lower and upper heating elements into your oven equally, ensuring the food's bottom and top to be cooked equally.

It is recommended to make pre heating for 10 minutes. The Lower-Upper Heater location is the function that is preferred to cook cake, sponge cake, flan, spaghetti in oven, lasagna, pizza. At the end of cooking process, turn the oven's switch and thermostat to off position and cancel the time program if adjusted. Take the cooked food from the oven, put onto a safe place and open and keep the oven door open to ensure that the oven is cooled down completely. As the oven will be hot during this time, stay away from the oven and keep your children away from the oven.



#### **Fan and Lower - Upper Heater Function (Static Cooker Heating Fan)**

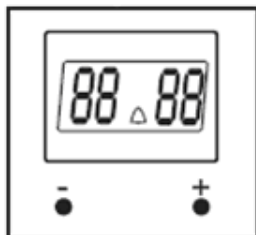
During this function, the heated air generated by top and bottom heating elements is circulated by the fan behind the rear wall of main oven. Turn your main oven's switch as it will show the sign of this function and set the temperature. If available, adjust the digital programmer or mechanical timer. Place the tray on the grid. It is recommended to preheat for 10 minutes. This function is appropriate for single tray cooking and it is best for cooking pastries.

At the end of cooking period, as in all other cooking processes; turn the function switch and thermostat switch off. Take the cooking tray out and put it onto a safe place. Keep the children away from hot oven during and after cooking, until it is cool completely.

## Energy Saving

- During use of electrical cookers, it is required to use saucepans having flat bases.
- Choose a cookware of proper size.
- Using a cookware lid will reduce cooking times.
- Minimize the amount of liquid or fat to reduce cooking times.
- When liquid starts boiling, reduce the heat setting.
- Oven door should not be opened often during cooking period.

## Digital Minute Minder



Simultaneously press (+) and (-) buttons of digital timer. The display will start flashing, and then you can set the time setting by using (+) and (-) buttons. When you press (+) or (-) button after setting the time, symbol is displayed, and the desired time duration is set. At the end of this time period, timer will make a beep sound but the oven continues to operate. In order to turn the oven off, you must turn the function switch and thermostat of the oven to off position.

## Digital Minute Minder Sound Adjustment

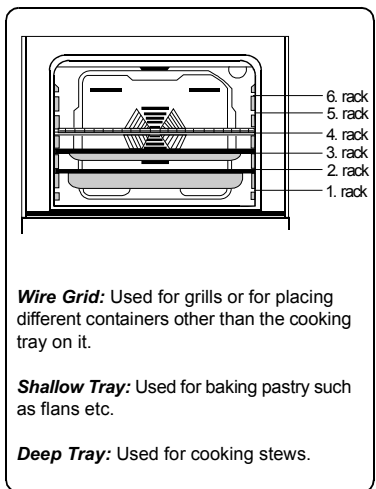
While the timer shows the time of day; if the button on the left (“-“minus button) is kept pressed for 1-2 sec., it will give an audible signal beep. After that each time the “-“ button is pressed, it will give three different types of signal beep. Do not press any further buttons and it will save the last selected signal type.

DISHES	TURBO			LOWER-UPPER			LOWER-UPPER FAN			GRILL		
	Thermostat pos.(°C)	Rack pos.	Cooking period(dk)	Thermostat pos.(°C)	Rack pos.	Cooking period(dk)	Thermostat pos.(°C)	Rack pos.	Cooking period(dk)	Thermostat pos.(°C)	Rack pos.	Cooking period(dk)
Layered pastry	170 - 190	2 - 3 - 4	35 - 45	170 - 190	2 - 3	35 - 45	170 - 190	2 - 3	25 - 35			
Cake	150 - 170	2 - 3 - 4	30 - 40	170 - 190	2 - 3	30 - 40	150 - 170	2 - 3 - 4	25 - 35			
Cookie	150 - 170	2 - 3 - 4	25 - 35	170 - 190	2 - 3	30 - 40	150 - 170	2 - 3 - 4	25 - 35			
Grilled meatballs										200	5	10 - 15
Watery food	175 - 200	3	40 - 50	175 - 200	3	40 - 50	175 - 200	3	40 - 50			
Chicken				200	2 - 3	45 - 60	200	2 - 3	45 - 60	200	*	50 - 60
Chop										200	4 - 5	15 - 25
Beefsteak										200	5	15 - 25
Two-tray cake	160 - 180	2 - 5	30 - 40									
Two-tray pastry	170 - 190	2 - 5	35 - 45									

\* Cook with roast chicken skewer...

### Accessories Used in Oven

The oven already supplied with accessories. You can also use accessories you purchase from the market, but they must be heat and flame resistant. You can also use glass dishes, cake molds, special oven trays that are appropriate for use in oven. Pay attention to the using instructions by the manufacturer of those accessories. In case small size dishes are used, place the dish onto the chrome grid, as it will completely be on the middle part of the grid. If the food that will be cooked does not cover the oven tray completely, if the food is taken from the deep freezer or the tray is being used for collection of food's juices that flow during grilling, the form changes can be observed in tray because of the high heat that occur during cooking or roasting. The tray will return to its old form only when the tray cooled after cooking. This is a normal physical event that occurs during heat transfer. Do not leave this tray or dish in cold environment right away after cooking in glass tray or dish. Do not put onto cold and wet surfaces. Place on a dry kitchen cloth or dish cross, ensure it to cools slowly. Otherwise the glass tray or dish may be broken. If you will grill in your oven; we recommend you to use the grill that was given in tray together with product (If your product includes this material). If you will use the big wire grill; put a tray onto one of the lower shelves for oils to be collected. Also put some water into it for ease of cleaning. As explained in the corresponding clauses, never attempt to use the gas operated grill grill burner without the grill protection lid. If your oven has a gas operated grill burner, but the grill protection lid is missing, or if the lid is damaged and cannot be used, request a spare lid from the nearest authorized service.



## **Part 5 : CLEANING AND MAINTENANCE OF YOUR OVEN**

### **CLEANING**

Be sure that all control switches are off and your appliance cooled before cleaning your oven. Plug off the appliance. Check whether they are appropriate and recommended by the manufacturer before using the cleaning materials on your oven. As they may damage the surfaces, do not use caustic creams, abrasive cleaning powders, thick wire wool or hard tools. In case the liquids that overflow around your oven burn, the enameled parts may be damaged. Immediately clean the overflowed liquids.

#### **Cleaning of Inside of Your Oven**

Surely plug off the oven before starting cleaning. The inside of enameled oven is cleaned in the best way when the oven is warm. Wipe the oven with a soft cloth that had been soaked in soapy water after each use. Later wipe it with a wet cloth once more and then dry it. It may be required to use a liquid cleaning material from time to time and make a complete cleaning. Do not clean with dry/powder cleaners or steam cleaners.

#### **Cleaning of Your Oven Cover**

In order to be able to clean the cover of your oven from inside and outside, use a glass cleaner. Then rinse, dry it with a dry cloth.

#### **Cleaning of Gas Cooker - Hob Part**

Lift up the saucepan supports, caps and crowns of hob burners. Wipe and clean the back panel with a soapy cloth. Wash the caps and crowns of hob burners and rinse them. Do not leave them wet, immediately dry them with paper cloth. After cleaning, make sure that you re-assemble the parts correctly. Do not clean any part of the hob with metal sponge. It causes the surface be scratched. The pan support top surfaces may be scratched in time due to usage. These parts will not get rusted and it is not a production fault. During cleaning of the hob plate, make sure that no water flows inside the burner cups, as this may block the injectors.

#### **Burner Caps:**

Periodically, enameled pan support, enameled covers, burner heads must be washed with soapy warm water rinsed and dried. After drying them thoroughly, replace them correctly.

#### **Enamelled Parts:**

In order to keep them a new, it is necessary to clean them frequently with mild warm soapy water and then dry with cloth. Do not wash them while hot and never use abrasive powders or abrasive cleaning materials. Do not leave vinegar, coffee, milk, salt, water, lemon, or tomato juice to remain in contact with enameled parts for long periods of time.

#### **Stainless Steel:**

Stainless steel parts must be cleaned frequently with mildly warm soapy water and a soft sponge and then dry with a soft cloth. Do not use abrasive powders or abrasive cleaning materials. Do not leave vinegar, coffee, milk, salt, water, lemon or tomato juice to remain in contact with stainless steel parts long periods of time.

## **MAINTENANCE**

### **Change of Oven Lamp**

At first plug the oven off from electric supply and make sure that oven is cool. Remove the bulb after removing the cover in front of lamp. Assemble the new bulb resistant to 300 C to the place of the bulb that you removed (230 V, 25 Watt, Type E14). Place the lamp protective glass. Your oven will be ready for use after this process.

### **Other Controls**

Periodically check the gas connection pipe. Even if any simple abnormality is felt, inform the technical service to have it changed. We recommend the gas connection parts to be changed once a year. If any abnormality is felt while operating the control knobs of cooker and oven, contact to the authorized service.

### **BASIC TROUBLESHOOTING BEFORE CONTACTING SERVICE**

- If the oven does not operate
  - The oven may be plugged off, there has been a black out. On models fitted with a timer, time may not be regulated.
- If the oven does not heat ;
  - The heat may be not adjusted with oven's heater control switch.
- If the interior lighting lamp does not light ;
  - The electricity must be controlled. It must be controlled whether the lamps are defective. If they are defective, you can change them as following the guide.
- Cooking (If lower-upper part does not cook equally) ;
  - Check the shelf locations, cooking period and heat values according to the manual.
- Except these, if you still have any problem with your product, please call to the. Authorized Service

### **INFORMATION RELATED TO TRANSPORT**

If you need any transport ; keep the original case of product and carry it with its original case when needed to be carried. Follow the transport signs on case. Tape the cooker on upper parts, caps and crowns and pan supports to the cooking panels. Place a paper between the upper cover and cooking panel, cover the upper cover, then tape it to the side surfaces of oven. Tape cardboard or paper onto the front cover on interior glass of oven as it will be suitable to the trays, for the wire grill and trays in your oven not to damage to the oven's cover during transport. Also tape the oven's covers to the side walls.

If it does not have the original case, prepare a carriage box so that the appliance, especially external surfaces (glass and painted surfaces) of oven is protected against external forces.

## Part 6 : SERVICE AND TRANSPORT

### Requirements Before Contacting to Service

If the oven does not operate;

The oven may be plugged off, there has been a blow-out. On models fitted with a timer, time may not be regulated.

If the oven does not heat;

The heat may be not adjusted with oven's heater control switch.

If the interior lighting lamp does not light;

The electricity must be controlled.

It must be controlled whether the lamps are defective. If they are defective, you can change them as following the guide.

Cooking ( if lower-upper part does not cook equally ) ;

Control the shelf locations, cooking period and heat values according to the manual.

**Except these, if you still have any problem with your product, please call to the "Authorized Service".**

### Information Related to Transport

If you need any transport;

Keep the original case of product and carry it with its original case when needed to be carried. Follow the transport signs on case.

Tape the cooker on upper parts, hats and heads and saucepan carriers to the cooking panels.

Place a paper between the upper cover and cooking panel, cover the upper cover, then tape it to the side surfaces of oven.

Tape cardboard or paper onto the front cover on interior glass of oven as it will be suitable to the trays, for the wire grill and trays in your oven not to damage to the oven's cover during transport.

Also tape the oven's covers to the side walls. If it does not have the original case;

Take measure for the external surfaces (glass and painted surfaces) of oven against possible blows.



Injector Table:

Gas Category: II <sub>2E+3+</sub>	LPG			NG	
	G30	G31	G30	G20	G25
	28-30 mbar	28-30/37 mbar	50 mbar	20 mbar	25 mbar
<b>RAPID BURNER</b>					
Injector Diameter (%mm)	85	85	75	115	125
Nominal Rating (kW)	2.9	2.9	3	3	3
Consumption in 1h	210.9 gr/h	207.1 gr/h	218.13 gr/h		
Consumption in 1h (at 15°C and 1013mbar pressure)				285.7 lt/h	332.2 lt/h
<b>AUXILLARY BURNER</b>					
Injector Diameter (%mm)	50	50	43	72	72
Nominal Rating (kW)	0.95	0.95	1	1	1
Consumption in 1h	769.1 gr/h	67.9 gr/h	72.7 gr/h		
Consumption in 1h (at 15°C and 1013mbar pressure)				95.2 lt/h	110.74 lt/h
<b>SEMI-RAPID BURNER</b>					
Injector Diameter (%mm)	65	65	58	97	94
Nominal Rating (kW)	1.7	1.7	1.75	1.75	1.75
Consumption in 1h	123.6 gr/h	121.4 gr/h	127.2 gr/h		
Consumption in 1h (at 15°C and 1013mbar pressure)				166.66 lt/h	193.79 lt/h

