

**ORION®**

## **ИНСТРУКЦИЯ ПО ЭКСПЛУАТАЦИИ**

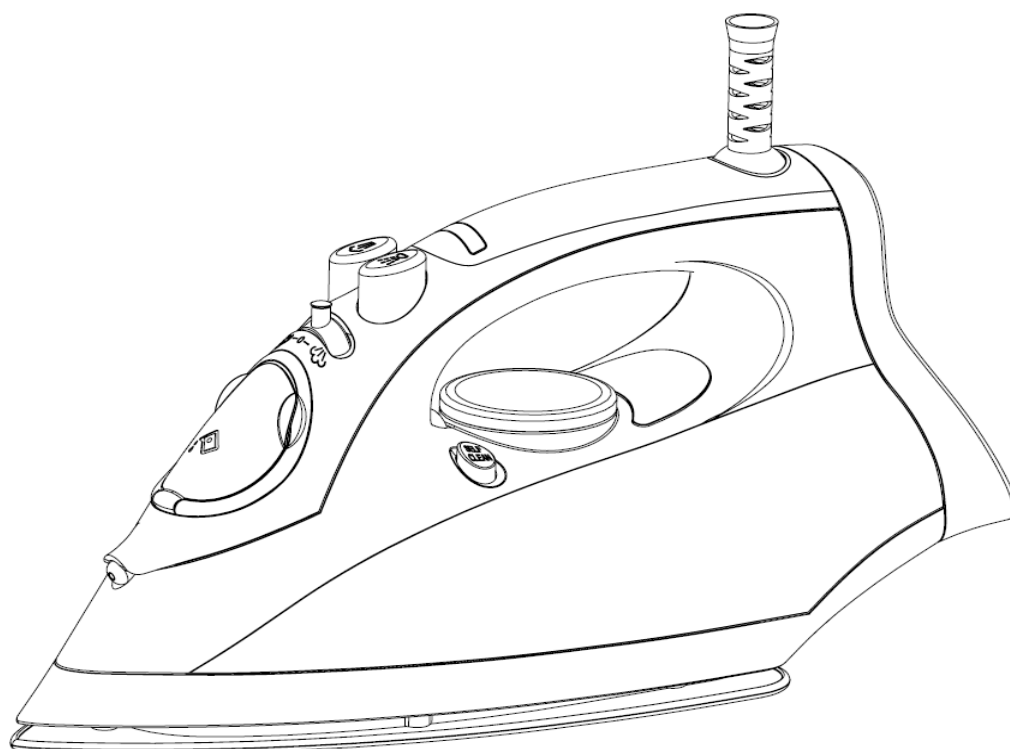
---

**УТЮГ**

**РУССКИЙ**

**RUS**

**Модель: ORI-020**



## **Уважаемые покупатели!**

Большое СПАСИБО Вам за покупку утюга ORI-020 Orion!

Мы искренне верим в то, что в течение многих лет Вы будете получать истинное удовольствие от функций и возможностей этого прибора!

Перед началом эксплуатации, пожалуйста, внимательно прочтите данную инструкцию, которая в простой и понятной форме содержит описания и объяснения всех функций.

## **МЕРЫ БЕЗОПАСНОСТИ И ПРЕДОСТОРОЖНОСТИ**

---

- Внимательно прочитайте данную инструкцию перед эксплуатацией.
- Удостоверьтесь, что напряжение прибора соответствует локальному напряжению сети.
- Не используйте утюг с любыми неисправностями. Отнесите его квалифицированным специалистам для ремонта.
- Не оставляйте утюг включенным без присмотра. Если Вам необходимо отлучиться, всегда выключайте утюг, отсоединяйте его от сети и ставьте вертикально.
- Не оставляйте детей одних с включенными электрическими приборами.
- При отключении прибора от сети тяните за штепсель, а не за шнур сухими руками.
- Чтобы избежать поражения электрическим током, не погружайте утюг в воду или другую жидкость.
- Не допускайте соприкосновение электрического шнура с горячими поверхностями.
- Перед тем как убрать утюг, дайте ему полностью остыть, поставив вертикально на поверхность.
- Перед чисткой всегда отключайте прибор от сети.
- Не включайте одновременно несколько приборов, чтобы избежать перегрузки сети.
- Для предотвращения поражения электрическим током не разбирайте утюг сами.
- Используйте утюг в целях, предусмотренных инструкцией.
- При первом использовании утюга Вы можете почувствовать странный запах – не беспокойтесь, это оставшиеся пятна масла, которые быстро испарятся и запах исчезнет.

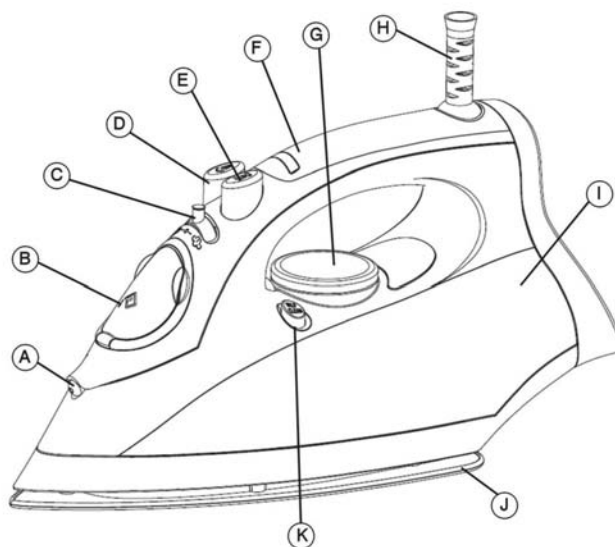
## **ОБЩИЕ ХАРАКТЕРИСТИКИ**

---

- Утюг для сухого глажения.
- Функция распыления воды.
- Регулируемый пар.
- Паровой удар.
- Вертикальная подача пара.
- Система "Anti-Calc": функция очистки от известкового налета.
- Система "Капля-стоп": функция защиты от протекания подошвы во время глажения при низкой температуре.
- Подошва из нержавеющей стали.
- Дисплей уровня воды.
- Регулируемая температура со световым индикатором.

## ДЕТАЛИ УТЮГА

- A. Распылитель.
- B. Отверстие в резервуар для воды.
- C. Кнопка регулирования отпаривания.
- D. Кнопка подачи струи пара.
- E. Кнопка распыления воды.
- F. Удобная мягкая ручка.
- G. Диск регулирования температуры.
- H. Защита шнура питания от деформации.
- I. Резервуар для воды.
- J. Подошва утюга из нержавеющей стали.
- K. Кнопка самоочистки.



## НАПОЛНЕНИЕ УТЮГА ВОДОЙ

1. Убедитесь, что утюг отключен от сети.
  2. Рекомендуем использовать дистиллированную или деминерализованную воду.
  3. Убедитесь, что кнопка регулирования отпаривания (C) и диск регулирования температуры (G) находятся в положение "OFF" (выключено).
  4. Поставьте утюг вертикально и медленно налейте воду в отверстие резервуара (B) до отметки "MAX".
- Примечание:** не используйте другие жидкости и не переливайте воду за отметку «MAX».

## ПЕРВОЕ ИСПОЛЬЗОВАНИЕ

1. Удалите все этикетки с утюга.
2. Наполните резервуар водой.
3. Включите прибор в сеть.
4. Установите диск регулирования температуры (G) в максимальное положение. Загорится лампочка индикатора.
5. Прогладьте какую-нибудь ненужную ткань, используя функцию паровое глажение. Когда некоторая часть воды испарится, утюг будет готов к использованию.

## ТЕМПЕРАТУРА ГЛАЖЕНИЯ

1. Всегда выполняйте правила ухода за изделием, которое Вы собираетесь гладить, согласно ярлыку на нем.
2. Рассортируйте изделия по видам ткани: синтетика с синтетикой, хлопок с хлопком и т.д.
3. Рекомендуется начинать гладить с тканей, требующих более низкой температуры утюжки.
4. Изделия с различными видами отделок рекомендуется гладить при низких температурах.
5. Если изделие состоит из нескольких видов ткани, выбирайте минимальную температуру для этих компонентов. Например, изделие состоит из 60% синтетики и 40% хлопка: выбирается позиция для синтетических тканей и процесс глажения без пара.
6. При утюжке шерстяных тканей (100% шерсть), утюг нужно установить в позицию парового глаженья. Рекомендуется установить регулятор отпаривания в максимальную позицию и гладить через тонкую ткань. Шерстяные изделия могут

- лосниться после глаженья. Чтобы этого избежать, утюжьте изделия с изнаночной стороны.
7. Бархат и другие ткани, на которых быстро появляются блестящие пятна, необходимо гладить в одном направлении при слабом нажатии.
  8. Шелк и синтетические ткани необходимо гладить с изнаночной стороны. Во избежание появления пятен не увлажняйте такие ткани.
  9. Не оставляйте горячий утюг в горизонтальном положении на ткани. Он всегда должен находиться в движении.
  10. Если инструкция по утюжке изделия отсутствует, и Вы знаете вид ткани, обратитесь к таблице температур в конце инструкции.

## **СУХОЕ ГЛАЖЕНИЕ**

---

Для сухого глажения поставьте, пожалуйста, кнопку регулирования отпаривания **(C)** в позицию "0" (без пара).

## **РАСПЫЛЕНИЕ ВОДЫ**

---

Во время глажения для смачивания ткани водой нужно нажимать кнопку распыления воды **(E)**. Перед первым использованием этой функции, возможно, придется нажать кнопку распыления воды несколько раз, чтобы вода начала выделяться с распылителя.

**Примечание:** убедитесь, что резервуар наполнен водой.

## **ПАРОВОЕ ГЛАЖЕНИЕ**

---

1. Поставьте прибор вертикально и установите диск регулирования температуры **(G)** на минимальную позицию.
2. Включите прибор в сеть.
3. Установите диск регулирования температуры **(G)** в максимальную позицию.
4. Подождите, пока лампочка индикатора загорится и погаснет.
5. Установите регулятор режимов отпаривания **(C)** в нужную позицию.
6. Пар будет выделяться во время глажения в горизонтальном положении утюга.

**Примечание:** убедитесь, что резервуар наполнен водой.

## **КРАТКОВРЕМЕННАЯ ОБРАБОТКА ПАРОМ**

---

Эта функция используется для разглаживания глубоких складок, утюжки манжетов, грубых тканей. Во время глажения резко нажмите кнопку подачи струи пара **(D)**. Произойдет интенсивное выделение пара из подошвы утюга. Эта функция используется при самой высокой температуре, после того как погаснет лампочка индикатора питания. Делайте перерывы между нажатиями на кнопку подачи струи пара **(D)**.

**Примечание:** убедитесь, что резервуар наполнен водой.

## **ВЕРТИКАЛЬНОЕ ОТПАРИВАНИЕ**

---

Повесив одежду на плечики, держите утюг вертикально на расстоянии 15-20см от одежды и резко нажимайте на кнопку подачи струи пара **(D)** несколько раз, двигая утюгом вдоль того места, которое Вы отпариваете. Эта функция используется при самой высокой температуре, после того как погаснет лампочка индикатора питания.

**Примечание:** убедитесь, что резервуар наполнен водой.

## **СИСТЕМА "ANTI-CALC"**

---

Система "Anti-Calc": функция очищения от известкового налета.

Специальный фильтр в середине резервуара для воды смягчает воду и предотвращает возникновение осадка на подошве утюга. Фильтр – долговечного использования, поэтому не требует замены.

## ВЫЛИВАНИЕ ВОДЫ

Отключите утюг от сети, установите кнопку регулирования отпаривания (С) и диск регулирования температуры (G) в положение "0" и, открыв резервуар (B), вылейте оставшуюся воду.

Для того чтобы утюг был сухой, включите его опять при самой высокой температуре на несколько минут.





## ЧИСТКА

- Перед чисткой отключите утюг от сети и дайте ему остыть.
- Протрите поверхность утюга влажной тканью, используя жидкое чистящее средство.
- Паровые отверстия можно чистить, используя зубочистку.
- Для чистки резервуара наполните его водой, встряхните несколько раз и вылейте жидкость.
- Для чистки утюга не используйте обдирающие материалы и абразивные вещества.
- Старайтесь сохранить подошву утюга гладкой. Избегайте резких соприкосновений с металлическими предметами.

### Примечание:

- Во время чистки не погружайте утюг в воду.
- Не используйте уксус и жидкости наподобие уксуса для чистки резервуара для воды.

## ТАБЛИЦА ТЕМПЕРАТУР

Примечание:  На ярлыке означает, что изделие нельзя гладить (например, эластик)!			
ярлык	вид ткани	рекомендуемая температура	позиция терморегулятора
	синтетика	низкая	•
	шелк, шерсть	средняя	••
	КОТТОН, ЛЬОН	высокая	••• MAX

## ТЕХНИЧЕСКИЕ ХАРАКТЕРИСТИКИ

Модель: ORI-020

Питание: 220В ~ 50Гц

Максимальная мощность: 1800 Вт

Дополнительная информация на web-сайте компании ORION [www.orion.ua](http://www.orion.ua)

Отзывы и предложения принимаются по адресу [support@orion.ua](mailto:support@orion.ua)