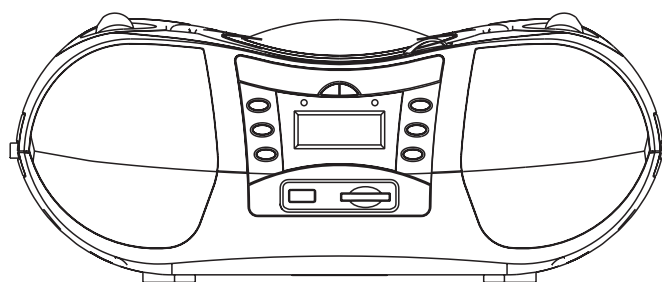


# **ИНСТРУКЦИЯ ПО ЭКСПЛУАТАЦИИ**

**ПОРТАТИВНАЯ МИНИСИСТЕМА С  
ПРОИГРЫВАТЕЛЕМ CD/MP3/WMA,  
FM РАДИО,  
SD/MMC CARD READER**

**Модель: PCDRS-833**



\*\*\*\*\*

**Уважаемые покупатели!**  
**Большое СПАСИБО Вам за покупку**  
**портативного проигрывателя Orion!**

Мы искренне верим в то, что в течение многих лет Вы будете получать истинное удовольствие от функций и возможностей этого прибора!

Перед началом эксплуатации, пожалуйста, внимательно прочтите данную инструкцию, которая в простой и понятной форме содержит описания и объяснения всех функций и настроек.

\*\*\*\*\*



## **СОДЕРЖАНИЕ**

<b>Важные предостережения .....</b>	<b>4</b>
<b>Индикаторы и кнопки устройства .....</b>	<b>5</b>
<b>Индикаторы LCD дисплея .....</b>	<b>6</b>
<b>Перед началом эксплуатации .....</b>	<b>6</b>
<b>Работа радио.....</b>	<b>7</b>
FM .....	7
AM .....	7
Прослушивание музыки с помощью наушников .....	7
<b>Работа CD/MP3 проигрывателя.....</b>	<b>7</b>
Кнопки и функции .....	8
Программирование CD треков .....	9
Замечания относительно компакт дисков .....	10
Работа с USB и SD/MMC носителями .....	10
Подключение через вход доп. источника AUX .....	11
Эквалайзер .....	11
<b>Технические характеристики.....</b>	<b>11</b>

Прежде, чем включать Вашу новую магнитолу, пожалуйста, внимательно прочитайте данное руководство по эксплуатации. В нем Вы найдете все сведения, необходимые для настройки и использования системы, а также описание всех основных характеристик. Мы надеемся, что магнитола станет для Вас приятным приобретением, и будет радовать в течении многих лет.

## Важные предостережения

1. Сохраните это руководство для последующего использования в качестве учебника.
2. Не устанавливайте систему:

- в местах, подверженных прямым попаданиям солнечных лучей или возле нагревательных приборов, таких как, например, электрический обогреватель;
- поверх других электрических приборов, которые излучают большое количество энергии;
- в местах, подверженных запылению с плохой вентиляцией;
- в местах, подверженных вибрации;
- в местах с высоким уровнем влажности.

Вентиляционные отверстия в корпусе не следует ничем закрывать или загораживать.

Все кнопки и ручки управления использовать по назначению, как это описано в данном руководстве.

**Перед подсоединением сетевого шнура к источнику питания, убедитесь, что шнур правильно установлен. Особое внимание уделите также месту соединения шнура с вилкой и розетке сети переменного тока – все должно быть в рабочем состоянии.**

Компакт- диски храните в сухом прохладном месте.

В целях безопасности не пытайтесь снимать винты и убирать крышку корпуса магнитолы! Внутри прибора нет частей, предназначенных для обслуживания пользователями. По вопросам обслуживания обращайтесь только к квалифицированному специалисту.



**Предупреждение:** Осторожно! Чтобы избежать поражения электрическим током не снимайте заднюю крышку. Внутри прибора нет элементов, предназначенных для регулировки пользователем. По вопросам обслуживания обращайтесь только к квалифицированному специалисту.

## Опасность поражения электрическим током!



Молния со стрелкой, ограниченная равносторонним треугольником, предназначена для предупреждения пользователя о наличии опасного напряжения внутри корпуса изделия, достаточно большого, чтобы вызвать поражение человека.

## Внимание!

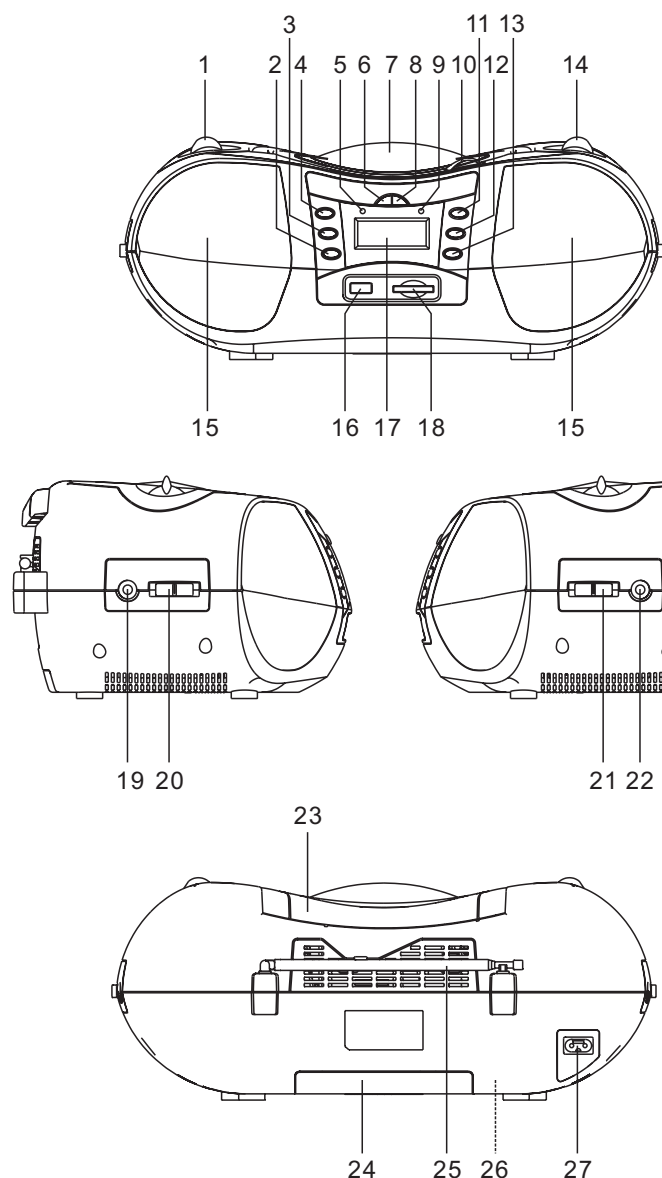


Восклицательный знак, ограниченный равносторонним треугольником, предназначен для предупреждения пользователя о наличии специальных и важных инструкций по регулировке и обслуживанию изделия.

**Внимание! Чтобы избежать возгорания и поражения электрическим током, не допускайте попадания воды в устройство.**

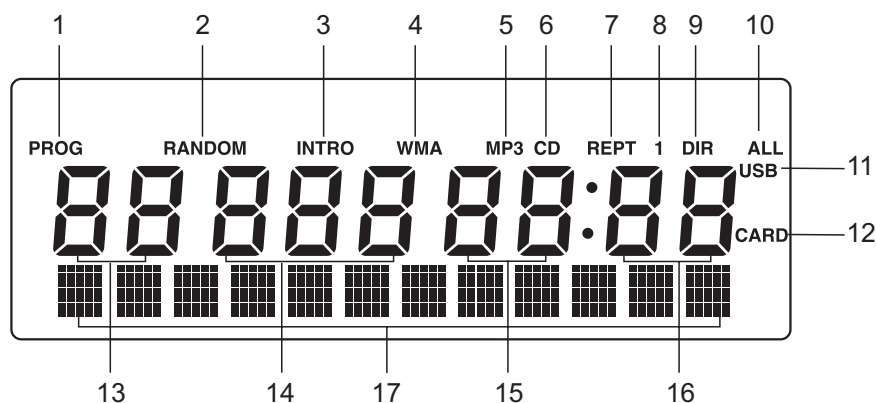
**Примечание:** Изделие начинает нагреваться, если эксплуатируется на протяжении длительного периода времени. Такой процесс является нормальным и не служит признаком неисправности. Воздействия внешних электрических помех может привести к сбою в работе микропроцессора, который установлен в CD проигрывателе. В таком случае, выньте из розетки сетевой шнур, а потом вставьте его обратно.

## Индикаторы и кнопки устройства



- 1 – регулировка уровня громкости
- 2 – кнопка перехода/поиска вниз (CD)
- 3 – кнопка перехода/поиска вверх (CD)
- 4 – кнопка воспроизведение/пауза (PLAY/PAUSE)
- 5 - индикатор питания
- 6 – кнопка режима USB/карточки
- 7 - дверца CD проигрывателя
- 8 - кнопка выбора режима
- 9 – индикатор стерео FM
- 10 - кнопка дверцы CD проигрывателя
- 11 - кнопка остановки CD (STOP)
- 12 - кнопка программирования / эквалайзер
- 13 – кнопка выбора десятка для указания номера трека (+10) / выбор альбома (MP3)
- 14 - ручка тюнера
- 15 – колонки
- 16 – USB порт
- 17 – LCD дисплей
- 18 – слот для карточек SD/MMC
- 19 - гнездо для микрофона
- 20 – переключатель функций
- 21 - переключатель диапазонов
- 22 – вход для подключения внешнего источника AUX
- 23 – ручка для переноски
- 24 – отделение для батареек
- 25 - FM антенна
- 26 – переключатель напряжения питания (дополнительно)
- 27 - гнездо для подключения к сети

## Индикаторы LCD дисплея



1. PROG – отображается во время программирования и в режиме программного воспроизведения.
2. RANDOM - отображается во время воспроизведения в случайном порядке.
3. INTRO - отображается во время демонстрационной работы системы.
4. WMA - отображается когда файл воспроизводится в формате WMA.
5. MP3 - отображается когда файл воспроизводится в формате MP3.
6. CD - отображается когда файл воспроизводится в формате CD-DA.
7. REPT - отображается когда файл воспроизводится с функцией повтора.
8. 1 – показывает, что один файл воспроизводится с функцией повтора REPT.
9. DIR – показывает директорию (альбом), которая полностью воспроизводится с функцией повтора REPT.
10. ALL - показывает, что все файлы на диске циклически воспроизводятся с функцией повтора REPT.
11. USB - отображается когда идет считывание данных с USB носителя.
12. CARD - отображается когда идет считывание данных с карточек SD/MMC.
13. Номер альбома.
14. Номер трека в текущем альбоме (MP3) / номер трека на CD диске.
15. Показатель воспроизведенного времени трека в минутах.
16. Показатель воспроизведенного времени трека в секундах.
17. Информация о воспроизводимом треке на английском языке.

## Перед началом эксплуатации

### Батарейки

Откройте крышку батарейного отсека (24).  
Вставьте 8 батареек (“UM2” или “С”) и закройте крышку.

#### Примечание:

Во время установки батареек устройство должно быть отключено от сети переменного тока.  
Не позволяйте, чтобы батарейки «потекли» (вследствие долгой работы или длительного простоя).

## **Питание**

Подсоедините шнур питания одним концом к гнезду для подключения к сети (27), а другим – к розетке.

### **Примечание:**

Убедитесь, что переключатель напряжения питания (26) находится в положении переменный ток. Если вилка шнура питания устройства не подходит к Вашей розетке, воспользуйтесь специальным переходником.

## **Работа радио**

ПЕРЕКЛЮЧАТЕЛЕМ ФУНКЦИЙ (20) выберите RADIO (Радио). Загорится индикатор питания (5).

### **FM**

С помощью ПЕРЕКЛЮЧАТЕЛЯ ДИАПАЗОНОВ (21) выберите диапазон FM. Поворотом ручки ТЮНЕРА (14) выберите станцию. Для более качественного приема переориентируйте антенну (25). Для этого следует ее вытянуть на максимальную длину и выбрать угол для наилучшего приема.

### **AM**

С помощью ПЕРЕКЛЮЧАТЕЛЯ ДИАПАЗОНОВ (21) выберите диапазон AM. Поворотом ручки ТЮНЕРА (14) выберите станцию. Для приема частоты AM используется встроенная ферритовая антенна. Таким образом, для более качественного приема следует изменять положение самой магнитолы.

Для выключения радио переставьте ПЕРЕКЛЮЧАТЕЛЬ ФУНКЦИЙ (20) на позицию OFF (выключено), USB/CARD или CD/MP3/AUX (диск / mp3 диск / внешний источник).

### **Примечание:**

Если прием FM станций в формате STEREO (стерео) слабый или идет с помехами, передвиньте ПЕРЕКЛЮЧАТЕЛЬ ДИАПАЗОНОВ (21) на позицию FM (MONO) (моно) для возможного улучшения приема.

Если прием FM станций установлен на формат STEREO (стерео) и волна играет в соответствующем формате, загорится индикатор FM ST.

## **Прослушивание музыки с помощью наушников**

Для прослушивания через наушники в устройстве имеется разъем для подключения наушников. Звук колонок при подключении наушников приглушается.

## **Работа CD/MP3 проигрывателя**

- Установите ПЕРЕКЛЮЧАТЕЛЬ ФУНКЦИЙ (20) в режим CD/MP3/AUX
- Чтобы открыть отделение для диска, нажмите кнопку ДВЕРЦЫ CD ПРОИГРЫВАТЕЛЯ (10)

- Устанавливайте диск этикеткой вверх
- Закройте крышку. CD плеер начнет читать диск. На дисплее отобразится «READING».
- Когда устройство окончательно прочитает диск, на дисплее отобразится полная информация о записях на нем и начнется воспроизведение первого трека.
- Для **паузы** во время воспроизведения нажмите кнопку CD ВОСПРОИЗВЕДЕНИЕ/ПАУЗА (4). Во время паузы на дисплее замигает пройденное время воспроизведения и появится надпись PAUSE. Повторное нажатие этой кнопки возобновит воспроизведение.
- Для **повторного воспроизведения отдельной дорожки** по окончании звуковой дорожки нажмите кнопку CD ПЕРЕХОД/ПОИСК Вниз (3), и плеер возвратится к началу дорожки.
- Для **поиска конкретной звуковой дорожки** нажмите кнопку CD ПЕРЕХОД/ПОИСК (Вверх (2) или Вниз (3)) во время воспроизведения или в режиме ожидания. В выбранном вами месте нажмите кнопку CD ВОСПРОИЗВЕДЕНИЕ/ПАУЗА (4).
- Для **выбора номера трека во втором и более десятке**, пользуйтесь кнопкой ВЫБОРА ДЕСЯТКА (13) для указания номера трека +10; так же ей можно выбрать альбом на MP3 диске.
- Для **остановки воспроизведения нажмите кнопку** остановки CD STOP (11). На дисплее, отобразится полная информация о записях на нем и надпись STOP. Откройте дверку CD проигрывателя (10) и выньте диск.

**Примечание:**

Если, при переходе от одной звуковой дорожки к другой устройство не реагирует, «зависает» или происходят какие-то задержки, выключите его на несколько секунд , а потом снова возобновите прослушивание.

## **Кнопки и функции**

- Удерживая кнопку CD ПЕРЕХОД/ПОИСК (Вверх (2) или Вниз (3)) Вы **можете промотать запись вперед/назад.**
- Последовательно нажимая кнопку ВЫБОР РЕЖИМА (8) Вы **можете менять воспроизведение в таком порядке:**

для CD:

повтор текущего трека >> повтор всех треков на диске >> выборочное воспроизведение трека >> демонстрационное воспроизведение

для MP3:

повтор текущего трека >> повтор всех треков в папке >> повтор всех треков на диске >> выборочное воспроизведение трека >> демонстрационное воспроизведение

**Примечание:** демонстрационная работа системы позволяет узнать все о возможностях воспроизведения в режимах CD/MP3 в течении первых 10 секунд воспроизведения трека.

- Для MP3 диска в режиме ожидания нажмите кнопку CD ПЕРЕХОД/ПОИСК (Вверх (2)) для **перехода к следующему треку/папке по мере возрастания.** Для **воспроизведения текущей папки/трека,** нажмите кнопку ВОСПРОИЗВЕДЕНИЕ/ПАУЗА (4).



- Для MP3 диска в режиме воспроизведения нажмите кнопку CD ПЕРЕХОД/ПОИСК (Вверх (2)) для **перехода к следующему номеру папки/треку по мере возрастания**. При этом начнется воспроизведение 1-го трека в папке/след. трек.
- Для **конкретного выбора папки/трека MP3**, удерживайте кнопку ВЫБОРА ДЕСЯТКА +10 (13) во время воспроизведения. Сначала загорится номер альбома, выберите нужный номер кнопками CD ПЕРЕХОД/ПОИСК (Вверх (2) или Вниз (3)) или +10. Подтвердите выбор снова удерживая кнопку ВЫБОРА ДЕСЯТКА +10 (13). Следующим замигает позиция для ввода номера трека «000». Выберите нужный номер кнопками CD ПЕРЕХОД/ПОИСК (Вверх (2) или Вниз (3)) или +10. Наконец, нажмите кнопку ВОСПРОИЗВЕДЕНИЕ/ПАУЗА (4) для начала воспроизведения.
- Для MP3 диска в режиме воспроизведения нажмите кнопку ВЫБОРА ДЕСЯТКА +10 (13) для **перехода сразу на 10 треков вперед**.
- Кнопкой СТОП (11) Вы **можете остановить воспроизведение/выборочное воспроизведение**. В режиме программирования PROGRAM нажмите кнопку один раз для остановки воспроизведения и дважды для стирания программы.

### Программирование CD треков

Когда устройство находится в режиме ожидания, Вы можете запрограммировать Ваш CD/MP3 проигрыватель на воспроизведение до 99 треков с MP3 диска и до 20 – с CD. При этом, Вы можете задать желаемый порядок воспроизведения треков. Для этого:

1. Вставьте диск в дисковод и нажмите кнопку ПРОГРАММИРОВАНИЯ (12). На дисплее отобразится PROG и информация о запоминании трека на конкретной позиции.
2. Нажмите кнопку CD ПЕРЕХОД/ПОИСК (Вверх (2) или Вниз (3)) или +10 для выбора номера трека для программирования. Для MP3 диска Вы можете выбрать папку той же кнопкой.
3. Когда Вы нашли нужный трек, нажмите кнопку ПРОГРАММИРОВАНИЯ (12) снова. На дисплее отобразится информация о запоминании нового трека на следующей конкретной позиции.
4. Повторите описанные выше шаги для программирования в памяти устройства остальных треков.
5. Нажмите кнопку ВОСПРОИЗВЕДЕНИЕ/ПАУЗА (4) для начала воспроизведения с первого запрограммированного трека.
6. Для просмотра запрограммированных треков один раз нажмите кнопку ПРОГРАММИРОВАНИЯ (12).
7. Для стирания программы дважды нажмите кнопку СТОП (11) или выключите устройство. При нажатии кнопки один раз, воспроизведение просто остановится.

Для MP3 диска повторите все выше описанные этапы. Единственное, что перед выбором конкретного трека, нужно будет выбрать альбом. Используйте так же кнопку ВЫБОРА ДЕСЯТКА +10 (13).

После воспроизведения всех запрограммированных треков устройство остановится.

## Замечания относительно компакт дисков

Данный CD проигрыватель предназначен для воспроизведения только аудио (CD и MP3) дисков с обозначением:



Обратите внимание на рисунок, где показано как следует брать диск.



- не прикасайтесь к поверхности диска с записью
- не берите за края так, чтобы на поверхности диска не оставалось следов пальцев
- не приклеивайте к поверхности диска бумагу или липкую ленту, не пишите на нем
- не сгибайте диск

После проигрывания храните диски в коробке.

Не подвергайте диск прямому воздействию солнечных лучей или тепла, не оставляйте его в запыленных местах.

При загрязнении диска его воспроизведение может быть нарушено. В этом случае протрите его мягкой тканью прямыми движениями от центра к краю.



**Внимание:** не пользуйтесь для чистки компакт-диска никакими растворителями типа очистителем записей, аэрозольным растворителем или бензином

Убедитесь, что дверка CD закрыта, чтобы внутрь не попала пыль.

## Работа с USB и SD/MMC носителями

Вставьте USB носитель информации или SD/MMC карточку в соответствующий разъем. Передвиньте ПЕРЕКЛЮЧАТЕЛЬ ФУНКЦИЙ (20) на позицию USB/CARD и воспроизведение начнется с первого трека.

**Примечание:** При наличии обоих источников информации приоритетным будет SD/MMC карточка. В режиме ожидания Вы можете нажать на кнопку USB/карточки (6) и переключаться между этими режимами.

Операции с USB и SD/MMC носителями практически идентичны операциям с CD/MP3 дисками.

Так для **перехода от трека к треку** пользуйтесь кнопками CD ПЕРЕХОД/ПОИСК (Вверх (2) или Вниз (3)).

Для **прокрутки треков** удерживайте эти кнопки.

Для **активации режима повторов** последовательно нажимайте кнопку ВЫБОР РЕЖИМА (8). Вы можете менять воспроизведение в таком порядке:

повтор текущего трека >> повтор всех треков в папке >> повтор всех треков на носителе >> выборочное воспроизведение трека >> демонстрационное воспроизведение >> возврат к нормальному воспроизведению

### **Подключение через вход доп. источника AUX**

Ваша магнитола может служить усилителем при подключении радио, ТВ, или MP3 плеера, то есть служить проводником аудио сигнала.

1. Вставьте вилку шнура питания магнитолы в розетку.
2. Поставьте ПЕРЕКЛЮЧАТЕЛЬ ФУНКЦИЙ (20) на позицию CD/MP3/AUX.
3. Подключите дополнительное устройство ко входу AUX магнитолы при помощи аудио кабеля.
4. Включите доп.устройство и начните воспроизведение.

### **Эквалайзер**

Продолжительно нажимайте кнопку ПРОГРАММИРОВАНИЯ/ЭКВАЛАЙЗЕР (12) во время воспроизведения диска для выбора звуковых эффектов: POP, ROCK, CLASS(CLASSIC), JAZZ, BASS и NORMAL.

<b>Технические характеристики</b>	
<b>Общие</b>	
Источник питания (по перем. току)	220В~50Гц
Источник питания (по пост. току)	8 батареек “UM2” или С
Выходная мощность	1.2Вт х 2
<b>Секция радио</b>	
Частотный диапазон	FM:88 – 108 МГц; AM: 540 – 1600 КГц
<b>Секция CD</b>	
Оптический съемник	3 – лучевой лазер
Частотная характеристика	100 Гц – 16 КГц
<b>Поставляемые дополнительные принадлежности</b>	
Инструкция по эксплуатации и гарантийный талон	
Шнур питания	

#### **Примечания**

*Конструкция и технические характеристики могут изменяться без предварительного уведомления.*

## РЕКОМЕНДАЦИИ

Надеемся, что Вы довольны портативной аудио системой ORION. Рекомендуем также обратить Ваше внимание на **ORION телевизоры** (кинескопные, жидкокристаллические, которые не только отличаются стильным дизайном, но и обеспечивают **наилучшее** качество изображения и звука), а также **ORION DVD и 5.1 активные акустические системы** для создания домашнего кинотеатра и получения объемного звучания в своей уютной квартире.

### ЖИДКОКРИСТАЛЛИЧЕСКИЕ ТЕЛЕВИЗОРЫ ORION

(широкий ряд моделей разных размеров; рус-укр меню; использование в качестве компьютерных мониторов; HDMI в моделях 26, 27, 32 и 37 дюймов; 1 год бесплатного сервиса и много другого – **детальную информацию смотрите по адресу <http://www.orion.ua/>**)



**ORION LCD2028**



**ORION LCD2627**

### DVD ORION

(широкий модельный ряд; русифицированное/украинизированное меню; поддержка всех основных форматов включая MPEG4/DivX; расширенная система выходов включая 5.1 выход; караоке и много чего другого – **детальную информацию см. по адресу <http://www.orion.ua/>**)



**ORION DVD-842**



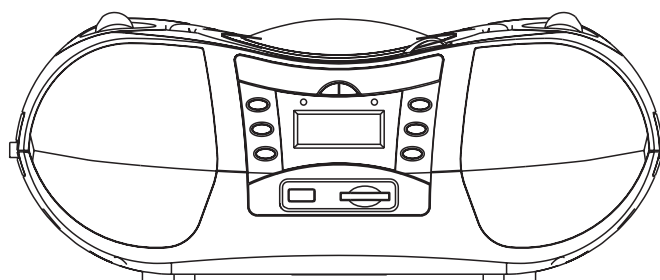
**ORION DVD-844**

**Желаем Вам только ПРАВИЛЬНОГО выбора!**

# **ІНСТРУКЦІЯ З ЕКСПЛУАТАЦІЇ**

**ПОРТАТИВНА МІНІСИСТЕМА З ПРОГРАВАЧЕМ  
CD/MP3/WMA,  
FM РАДІО,  
SD/MMC CARD READER**

**Модель: PCDRS-833**



\*\*\*\*\*

**Шановні покупці!**  
**Велике СПАСИБІ Вам за купівлю**  
**портативної мінісистеми Orion!**

Ми щиро віримо в те, що протягом багатьох років Ви отримуватиме дійсне задоволення від функцій і можливостей цього пристрою!

Перед початком експлуатації, будь ласка, уважно прочитайте дану інструкцію, яка в простій і доступній формі містить опис і пояснення усіх функцій і налаштувань!

\*\*\*\*\*



## **ЗМІСТ**

Важливі застереження.....	15
Індикатори та кнопки пристрою.....	16
Індикатори LCD дисплея .....	17
Перед початком експлуатації.....	17
Робота радіо.....	18
FM .....	18
AM .....	18
Прослуховування музики за допомогою навушників.....	18
Робота CD/MP3 програвача .....	19
Кнопки та функції .....	19
Програмування CD треків.....	20
Зауваження стосовно компакт дисків .....	21
Робота з USB та SD/MMC носіями .....	21
Підключення через вхід додаткового джерела AUX .....	22
Еквалайзер .....	22
Технічні характеристики .....	22

Перед тим, як вмикати Вашу нову магнітолу, будь ласка, уважно прочитайте дану інструкцію з експлуатації. У неї Ви знайдете усі свідчення, необхідні для налаштування і використання системи, а також опис усіх основних характеристик. Ми сподіваємось, що магнітола стане для Вас приємним придбанням на довгі роки.

## Важливі застереження

1. Збережіть цю інструкцію для подальшого використання у якості підручника.
2. Не встановлюйте систему:
  - у місцях, що знаходяться під прямим потраплянням сонячних променів або біля обігрівуючих приладів, таких як, наприклад, електричний зігрівач;
  - поверх інших електричних приборів, котрі випромінюють велику кількість енергії;
  - у місцях, підвержених запиленню з поганою вентиляцією;
  - у місцях, підвержених вібрації;
  - у місцях із Високим рівнем вологості.

Вентиляційні отвори у корпусі не слід нічим закривати або загороджувати.

Усі кнопки і ручки керування використовувати за призначенням, як це описано у даному посібнику.

**Перед підключенням мережевого шнура до джерела живлення, переконайтесь, що шнур правильно встановлений. Особливу увагу приділіть також місцю з'єднання шнура з вишкою та розетці мережі змінного струму.**

Компакт- диски зберігайте в сухому прохłodному місці.

В цілях безпеки не намагайтесь знімати гвинти і прибирати кришку корпусу магнітоли! Всередині пристрою немає частин, призначених для використання. З питань обслуговування звертайтеся тільки до кваліфікованого спеціаліста.



**Попередження:** Обережно! Щоб уникнути ураження електричним струмом не знімайте задню кришку. Всередині пристрою немає частин, призначених для регулювання користувачем. З питань обслуговування звертайтеся тільки до кваліфікованого спеціаліста.

## Небезпека ураження електричним током!



Блискавка із стрілою, обмежана рівнобічним трикутником, призначена для попередження користувача про існування небезпечної напруги всередині корпусу виробу, достатньо великого, щоб викликати ураження людини.

### Увага!



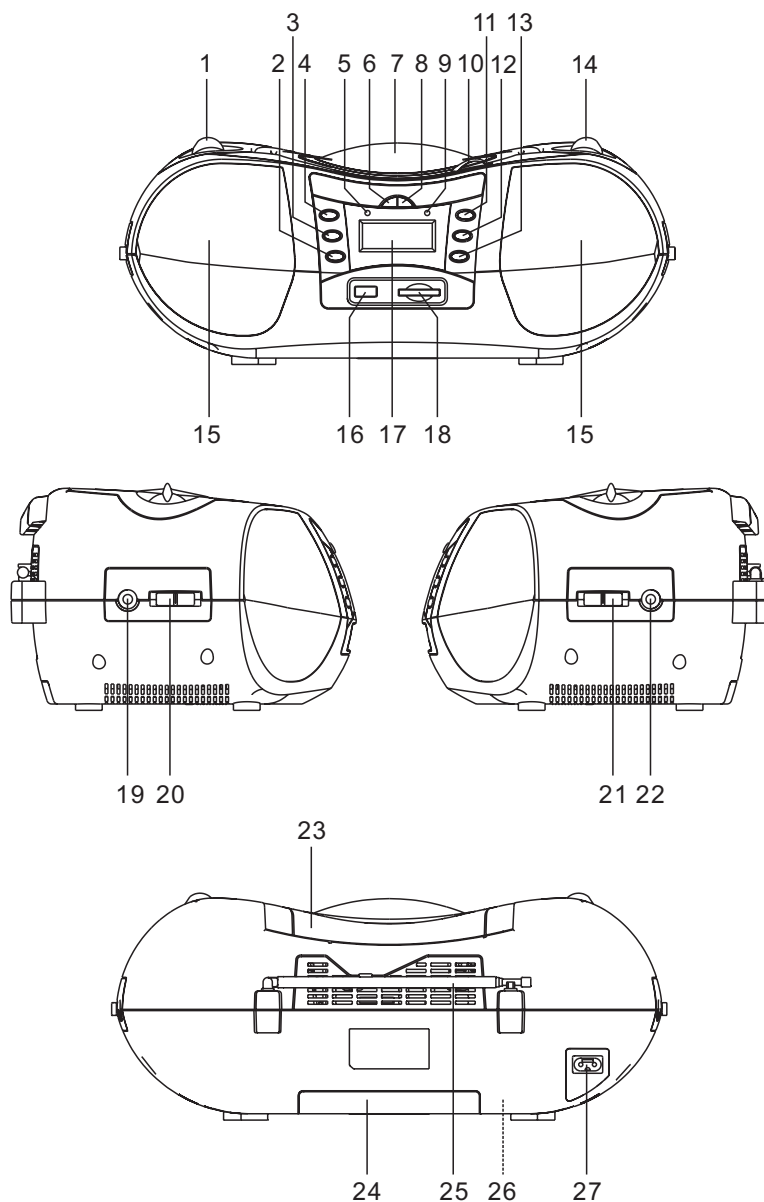
Знак оклику, обмежений рівнобічним трикутником, призначений для попередження користувача про існування спеціальних і важливих інструкцій з регулювання і обслуговування пристрою.

**Увага! Щоб уникнути пожежі і ураження електричним струмом, не допускайте попадання води у пристрій.**



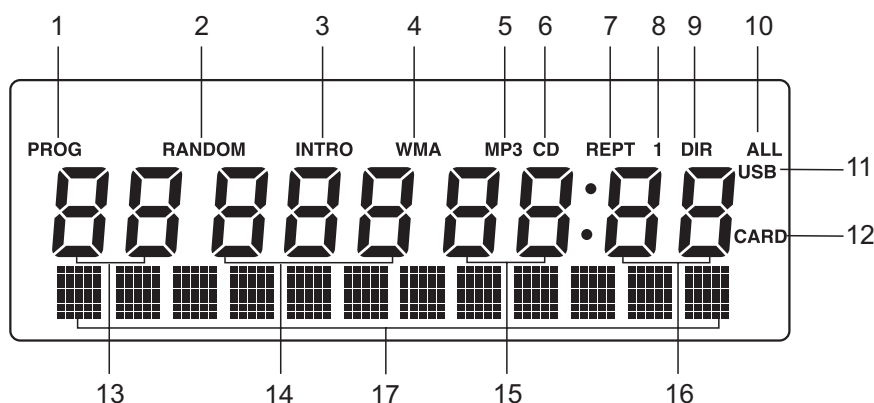
**Примітка:** Пристрій почне нагріватися, якщо експлуатується протягом довгого періоду часу. Такий процес є нормальним і не є ознакою пошкодженості. Вплив зовнішніх електричних перешкод може призвести до збою у роботі мікропроцесора, який встановлений у CD приймачі. В цьому випадку, Вийміть з розетки шнур живлення, а потім встроміть його назад.

## Індикатори та кнопки пристрою



- 1 – ручка рівня гучності
- 2 – кнопка стрибка/пошуку униз (CD)
- 3 – кнопка стрибка/пошуку вверх (CD)
- 4 – кнопка відтворення/паузи (PLAY/PAUSE)
- 5 – індикатор живлення
- 6 – кнопка режиму USB картки
- 7 - дверцята CD програвача
- 8 - кнопка вибору режиму
- 9 – індикатор стерео FM
- 10 - кнопка дверцят CD програвача
- 11 - кнопка зупинки CD (STOP)
- 12 - кнопка програмування / еквайзер
- 13 - кнопка вибору десятку для зазначення номера треку (+10) / вибір альбому (MP3)
- 14 - ручка тюнера
- 15 – колонки
- 16 - USB порт
- 17 – LCD дисплей
- 18 – слот для карток SD/MMC
- 19 - гніздо для мікрофону
- 20 – перемикач функцій
- 21 - перемикач діапазонів
- 22 – вхід для підключення зовнішнього джерела AUX
- 23 – ручка для перенесення
- 24 – відділення для елементів живлення
- 25 - FM антена
- 26 –перемикач напруги живлення (додатково)
- 27 - гніздо для підключення до мережі

## Індикатори LCD дисплея



1. PROG – відображається під час програмування і в режимі програмного відтворення.
2. RANDOM - відображається під час відтворення у випадковому порядку.
3. INTRO - відображається під час демонстраційного відтворення.
4. WMA - відображається коли файл відтворюється в форматі WMA.
5. MP3 - відображається коли файл відтворюється в форматі MP3.
6. CD - відображається коли файл відтворюється в форматі CD-DA.
7. REPT - відображається коли файл відтворюється з функцією повтору.
8. 1 – показує, що один файл відтворюється з функцією повтору REPT.
9. DIR – показує директорію (альбом), що повністю відтворюється з функцією повтору REPT.
10. ALL - показує, що всі файли на диску циклічно відтворюються з функцією повтора REPT.
11. USB - відображається коли зачитуються данні з USB носія.
12. CARD - відображається когдa идет считывание данных с карточек SD/MMC.
13. Номер альбому.
14. Номер треку в поточному альбомі (MP3) / номер треку на CD диску.
15. Показник відтвореного часу треку в хвилиах.
16. Показник відтвореного часу треку в секундах.
17. Інформація щодо відтворюваного треку англійською мовою.

## Перед початком експлуатації

### Елементи живлення

Відкрийте кришку відділення для елементів живлення (24).

Вставте 8 елементів живлення (“UM2” или “С”) та закрийте кришку.

#### Примітка:

Під час встановлення елементів живлення пристрій повинен бути відключений від джерела змінного струму.

Не дозволяйте, щоб елементи живлення «потекли» (в результаті довгої роботи або довгого простою).

## **Живлення**

Під'єднайте шнур живлення одним кінцем до гнізда для підключення до мережі (27), а іншим – до розетки.

### **Примітка:**

Впевніться, що перемикач напруги живлення (26) знаходиться у положенні змінний струм. Якщо вилка шнура живлення пристрою не підходить до Вашої розетки, скористуйтеся спеціальним перехідником.

## **Робота радіо**

ПЕРЕМИКАЧЕМ ФУНКЦІЙ (20) оберіть RADIO (Радіо). Загориться індикатор живлення (5).

### **FM**

За допомогою ПЕРЕМИКАЧА ДИАПАЗОНІВ (21) оберіть діапазон FM. Обертом ручки ТЮНЕРА (14) оберіть станцію. Для більш якісного прийому переорієнтуйте антену (25). Для цього слід її витягнути на максимальну довжину і обрати кут для найкращого прийому.

### **AM**

За допомогою ПЕРЕМИКАЧА ДИАПАЗОНІВ (21) оберіть діапазон AM. Обертом ручки ТЮНЕРА (14) оберіть станцію. Для прийому частоти AM використовується вбудована ферритова антена. Таким чином, для більш якісного прийому слід змінити положення самої магнітоли.

Для вимкнення радіо пересуньте ПЕРЕМИКАЧ ФУНКЦІЙ (20) на позицію OFF (вимкнено), USB/CARD або CD/MP3/AUX (диск / mp3 диск / зовнішнє джерело).

### **Примітка:**

Якщо прийом FM станцій в форматі STEREO (стерео) слабкий або з перешкодами, пересуньте ПЕРЕМИКАЧ ДИАПАЗОНІВ (21) на позицію FM (MONO) (моно) для можливого покращення прийому.

Якщо прийом FM станцій встановлений на формат STEREO (стерео) і хвиля грає у відповідному форматі, загориться індикатор FM ST.

## **Прослуховування музики за допомогою навушників**

Для прослуховування за допомогою навушників у пристрої мається роз'єм для підключення навушників. Звучання колонок при підключенні навушників при цьому затихає.

## Робота CD/MP3 програвача

- Встановіть ПЕРЕМИКАЧ ФУНКЦІЙ (20) в режим CD/MP3/AUX
- Щоб відкрити відділення для диску, натисніть кнопку ДВЕРЦЯТ CD ПРОГРОВАЧА (10)
- Розташуйте диск поліграфією вверх
- Закрийте кришку. CD плеєр почне читати диск. На дисплеї відобразиться «READING».
- Коли пристрій остаточно прочитає диск, на дисплеї відобразиться повна інформація про записи на ньому й почнеться відтворення першого треку.
- Для паузи під час відтворення натисніть кнопку CD ВІДТВОРЕННЯ/ПАУЗА (4). Під час паузи на дисплеї заблимає пройдений час відтворення та з'явиться напис PAUSE. Повторне натискання цієї кнопки відновить відтворення.
- Для повторенняного відтворення окремої доріжки по закінченні звукової доріжки натисніть кнопку CD ПЕРЕХІД/ПОШУК Униз (3) і плеєр повернеться до початку доріжки.
- Для пошуку конкретної звукової доріжки натисніть кнопку CD ПЕРЕХІД/ПОШУК (Уверх (2) або Униз (3)) під час відтворення або у режимі очікування. В обраному Вами місті натисніть кнопку CD ВІДТВОРЕННЯ/ПАУЗА (4).
- Для вибору номера треку у другому й більше десятку, користуйтеся кнопкою ВИБОРУ ДЕСЯТКУ (13) для зазначення номера треку +10; також нею можна обрати альбом на MP3 диску.
- Для зупинки відтворення натисніть кнопку CD STOP (11). На дисплеї відобразиться повна інформація щодо записів на ньому та напис STOP. Відкрийте дверцята CD програвача і витягніть диск.

### Примітка:

Якщо, при переході від однієї звукової доріжки до другої пристрій не реагує, «зависає» або відбуваються якісь затримки, вимкніть його на декілька секунд, а потім знов відновіть прослуховування.

### Кнопки та функції

- Утримуючи кнопку CD ПЕРЕХІД/ПОШУК (Уверх (2) або Униз (3)) Ви можете промотати запис уперед/назад.
- Послідовно натискаючи кнопку ВИБІР РЕЖИМУ (8) Ви можете змінювати відтворення в такому порядку:

для CD:

повторення поточного треку >> повторення всіх треків на диску >> вибіркоче відтворення треку >> демонстраційне відтворення

для MP3:

повторення поточного треку >> повторення всіх треків папки >> повторення всіх треків на диску >> вибіркоче відтворення треку >> демонстраційне відтворення

**Примітка:** демонстраційне відтворення дозволяє дізнатись усе про можливості відтворення в режимах CD/MP3 протягом перших 10 секунд відтворення треку.

- Для MP3 диска у режимі очікування натисніть кнопку CD ПЕРЕХІД/ПОШУК (Уверх (2)) для **переходу до наступного треку/папки по мірі збільшення**. Для **відтворення поточної папки/треку**, натисніть кнопку ВІДТВОРЕННЯ/ПАУЗА (4).
- Для MP3 диска у режимі відтворення натисніть кнопку CD ПЕРЕХІД/ПОШУК (Уверх (2)) для **переходу до наступного номеру папки/треку по мірі збільшення**. При цьому почнеться відтворення 1-го треку у папці / наступний трек.
- Для **конкретного вибору папки/треку MP3**, утримуйте кнопку ВИБОРУ ДЕСЯТКУ +10 (13) під час відтворення. Спочатку загориться номер альбому, оберіть потрібний номер кнопками CD ПЕРЕХІД/ПОШУК (Вверх (2) або Вниз (3)) або +10. Підтвердіть вибір знову утримуючи кнопку ВИБОРУ ДЕСЯТКУ +10 (13). Наступною заблимає позиція для введення номеру треку «000». Оберіть потрібний номер кнопками CD ПЕРЕХІД/ПОШУК (Вверх (2) або Вниз (3)) або +10. Врешті решт, натисніть кнопку ВІДТВОРЕННЯ/ПАУЗА (4) для початку відтворення.
- Для MP3 диска в режимі відтворення натисніть кнопку ВИБОРУ ДЕСЯТКУ +10 (13) для **переходу відразу на 10 треків уперед**.
- Кнопкою СТОП (11) Ви **можете зупинити відтворення/вибіркове відтворення**. У режимі програмування PROGRAM натисніть кнопку один раз для зупинки відтворення і двічі для стирання програми.

## Програмування CD треків

Коли пристрій знаходиться у режимі очікування, Ви можете запрограмувати Ваш CD/MP3 програвач на відтворення до 99 треків з MP3 диска и до 20 – з CD. При цьому, Ви можете завдати бажаний порядок відтворення треків. Для цього:

1. Вставте диск в дисковод і натисніть кнопку ПРОГРАМУВАННЯ (12). На дисплеї відобразиться PROG та інформація щодо запом'ятовування треку на конкретній позиції.
2. Натисніть кнопку CD ПЕРЕХІД/ПОШУК (Уверх (2) або Униз (3)) для вибору номера треку для програмування. Для MP3 диска Ви можете обрати папку тією ж кнопкою.
3. Коли Ви знайшли потрібний трек, натисніть кнопку ПРОГРАМУВАННЯ (12) знову. На дисплеї відобразиться інформація про запом'ятовування нового треку на слідуєчій конкретній позиції.
4. Повторюйте описані вище кроки для програмування у пам'яті пристрою інших треків.
5. Натисніть кнопку ВІДТВОРЕННЯ/ПАУЗА (4) для початку відтворення з першого запрограмованого треку.
6. Для перегляду запрограмованих треків один раз натисніть кнопку ПРОГРАМУВАННЯ (12).
7. Для стирання програми двічі натисніть кнопку СТОП (11) або увімкніть пристрій. При натисканні кнопки один раз, відтворення просто зупиниться.

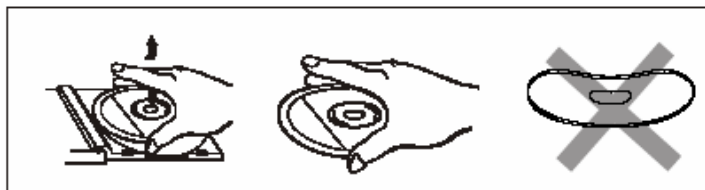
Для MP3 диска повторіть усі вище зазначені етапи. Єдине, що перед обранням конкретного треку, потрібно буде обрати альбом. Використовуйте також кнопку ВИБОРУ ДЕСЯТКУ +10 (13). Після відтворення усіх запрограмованих треків пристрій зупиниться.

## Зауваження стосовно компакт дисків

Даний CD програвач створений для відтворення тільки аудіо (CD і MP3) дисків з позначкою:



Зверніть увагу на малюнок, де зображено як слід брати диск.



- не торкайтесь поверхні диска з записом
- беріть за края так, щоб на поверхні диска не залишались сліди пальців
- не приклеюйте до поверхні диска бумагу або клейку ленту, не пишіть на ньому
- не згинайте диск

Після програвання зберігайте диски у коробці.

Не розташовуйте диск під прямим потраплянням сонячних променів або тепла, не залишайте його у запилених місцях.

При забрудненні диска його відтворення може бути пошкоджено. В цьому випадку протріть його мя'кою тканиною прямими рухами від центру до краю.



**УВАГА:** не користуйтеся для чищення компакт-диска жодними хімічними розчинами по типу очищувача записів, аерозольним розчинювачем або бензином

Упевніться, що дверцята CD закриті, щоб всередину не потрапила пилюка.

## Робота з USB та SD/MMC носіями

Вставте USB носій інформації або SD/MMC картку у відповідний роз'єм. Песуньте ПЕРЕМИКАЧ ФУНКЦІЙ (20) на позицію USB/CARD і відтворення почнеться з першого треку.

**Примітка:** При наявності обох джерел інформації пріоритетним буде SD/MMC картка. В режимі очікування Ви можете натиснути на кнопку USB/картки (6) і перемкнутись між цими режимами. Операції з USB та SD/MMC носіями практично ідентичні операціям з CD/MP3 дисками.

Так для **переходу від треку до треку** користуйтеся кнопками CD ПЕРЕХІД/ПОШУК (Вверх (2) або Вниз (3)).

Для **прокручування треків** утримуйте ці кнопки.

Для **активації режиму повторів** послідовно натискайте кнопку ВИБОРУ РЕЖИМУ (8).

Ви можете змінювати відтворення в такому порядку:

повтор поточного треку >> повтор всіх треків в папці >> повтор всіх треків на носії >> вибіркове відтворення треку >> демонстраційне відтворення >> повернення до нормального відтворення

## Підключення через вхід додаткового джерела AUX

Ваша магнітола може слугувати підсилювачем при підключенні радіо, ТВ, або MP3 плеера, тобто слугувати провідником аудіо сигналу.

1. Вставте вилку шнура живлення магнітоли в розетку.
2. Розташуйте ПЕРЕМІКАЧ ФУНКЦІЙ (20) на позицію CD/MP3/AUX.
3. Під'єднайте додатковий пристрій до входу AUX магнітоли за допомогою аудіо кабеля.
4. Увімкніть дод.пристрій і почніть відтворення.

## Еквалайзер

Натискайте кнопку ПРОГРАМУВАННЯ/ЕКВАЛАЙЗЕР (12) декілька разів під час відтворення диска для вибору звукових ефектів: POP, ROCK, CLASS(CLASSIC), JAZZ, BASS та NORMAL.

Технічні характеристики	
<b>Загальні</b>	
Джерело живлення (за змін. струмом)	220В~50Гц
Джерело живлення (за пост. струмом)	8 батарейок “UM2” або С
Вихідна потужність	1.2Вт x 2
<b>Секція радіо</b>	
Частотний діапазон	FM:88 – 108 МГц; AM: 540 – 1600 КГц
<b>Секція CD</b>	
Оптичний зчитувач	3 – променевиий лазер
Частотна характеристика	100 Гц – 16 КГц
<b>Додаткові прилади, що поставляються</b>	
Інструкція з експлуатації і гарантійний талон	
Шнур живлення	

*Примітки* Конструкція та технічні характеристики можуть змінюватися без попереднього повідомлення.

## РЕКОМЕНДАЦИИ

Надеемся, что Вы довольны портативной аудио системой ORION. Рекомендуем также обратить Ваше внимание на **ORION телевизоры** (кинескопные, жидкокристаллические, которые не только отличаются стильным дизайном, но и обеспечивают **наилучшее** качество изображения и звука), а также **ORION DVD и 5.1 активные акустические системы** для создания домашнего кинотеатра и получения объемного звучания в своей уютной квартире.

### ЖИДКОКРИСТАЛЛИЧЕСКИЕ ТЕЛЕВИЗОРЫ ORION

(широкий ряд моделей разных размеров; рус-укр меню; использование в качестве компьютерных мониторов; HDMI в моделях 26, 27, 32 и 37 дюймов; 1 год бесплатного сервиса и много другого – **детальную информацию смотрите по адресу <http://www.orion.ua/>**)



**ORION LCD2028**



**ORION LCD2627**

### DVD ORION

(широкий модельный ряд; русифицированное/украинизированное меню; поддержка всех основных форматов включая MPEG4/DivX; расширенная система выходов включая 5.1 выход; караоке и много чего другого – **детальную информацию см. по адресу <http://www.orion.ua/>**)



**ORION DVD-842**



**ORION DVD-844**

**Желаем Вам только ПРАВИЛЬНОГО выбора!**