

АВТОМОБІЛЬНИЙ MP3 РЕСИВЕР



Інструкція з експлуатації
Для моделі: MPD108R

ЗМІСТ

1	Запропоновані можливості та функції	3
2	Заходи безпеки та застереження	4
3	Передня панель керування	6
4	Основні операції	7
5	Радіо	8
6	Робота з USB/SD/MMC носіями інформації	11
7	Відтворення MP3/WMA файлів	12
8	Меню налаштувань	13
9	Інсталяція	15
10	Електричні підключення	16
11	Пошук і вирішення несправностей	18
12	Технічні характеристики	19
13	Комплектація	20

1. ЗАПРОПОНОВАНІ МОЖЛИВОСТІ ТА ФУНКЦІЇ

- MP3/WMA Програвач
- Порти для носіїв SD/MMC/USB пам'яті
- Підвищена вихідна потужність 45 Вт на 4 канали
- Фіксована передня панель
- Цифровий радіоприймач з пам'яттю 18FM/12AM/6OIRT
- Номінальна напруга дж. живлення - 12В
- Номінальний споживаний струм - 8А пост. струму
- Номінальна споживана потужність - 96Ват
- Лінійний вихід (RCA)
- Функція RDS
- Еквалайзер (класика, поп, рок, рівна АЧХ)
- Годинник на дисплеї

Картки пам'яті, USB, формати:

Підтримка карток пам'яті: SD/MMC (макс.4Gb)

USB: макс. 4Gb

Формати:

- Аудіо файли: MP3(*.mp3), WMA(*.wma)

Підтримка FAT16/FAT32

MP3:

Директорія: максимум 7 рівнів

Макс. кількість папок: 256

Назва треку: макс. 64 байта

Підтримуваний бітрейт MP3:32- 320 kbps, WMA: 32-384 kbps

2. ЗАХОДИ БЕЗПЕКИ ТА ЗАСТЕРЕЖЕННЯ

- Пристрій не призначений для використання людьми з обмеженими фізичними, сенсорними або розумовими здібностями, крім випадків, коли здійснюється контроль іншими особами, відповідальними за їх безпеку.
- Цей виріб є технічно складним товаром і відноситься до побутової радіоелектронної апаратури.
- Монтаж і експлуатація цього пристрою повинні здійснюватись відповідно до цього Посібника. Монтаж пристрою здійснюється у штатне місце в панелі приладів автомобіля, підключення і налаштування виробу чітко викладені в цьому Посібнику і можуть бути виконані споживачем в повному об'ємі самостійно. Проте завод-виробник рекомендує Вам доручити проведення вказаного комплексу робіт сервісному центру.
- Завод-виробник не несе відповідальності за проблеми, що виникли внаслідок самостійного встановлення пристрою!
- Для подання живлення на цей пристрій використовуйте тільки джерело живлення з напругою +12В постійного струму; клемма «-» акумуляторної батареї має бути сполучена з "масою".
- Перед встановленням пристрою, будь ласка, повністю прочитайте цей Посібник. Встановлення пристрою вимагає підключення до багатьох штатних систем автомобіля. Автомобілі мають низьковольтні або мультиплексні системи, які можуть бути пошкоджені при використанні низькоомних перевірочних приладів, наприклад, перевірочних ламп або логічних пробників (які використовуються для тестування комп'ютерів). Для перевірки усіх штатних ланцюгів автомобіля перед підключенням встановлюваного пристрою використовуйте тільки високоякісний цифровий мультиметр.
- Не намагайтесь у разі пошкодження відкрити корпус пристрою і відремонтувати його самостійно. Якщо пристрій не працює правильно, зверніться до відповідного розділу даного Посібника. Помилки, допущені при встановленні та експлуатації пристрою, можуть бути іноді прийняті за його несправність. Якщо несправність не усунена, зверніться до сервісного центру.
- При митті автомобіля стежте, щоб всередину пристрою не потрапила вода, оскільки це може призвести до його ушкодження. Неприпустимо потрапляння рідин у пристрій під час миття панелі приладів, внутрішньої частини вітрового скла і/або випадкового проливання рідини на приладову панель, а також через нещільність моторного щита при митті моторного відсіку, під час подавання миючої суміші під тиском, оскільки це може призвести до виходу з ладу пристрою.
- Після використання автомобіля на відкритому повітрі необхідно пилососити салон в цілях збору можливих трупів комах і непотрапляння їх всередину пристрою і його складових частин. Потрапляння всередину пристрою і його складових частин комах неприпустимо.
- Температура. Пристрій може працювати неправильно при екстремально високих або екстремально низьких температурах. У такому разі припиніть використовувати пристрій до тих пір, поки температура не стане нормальною, пристрій обладнаний

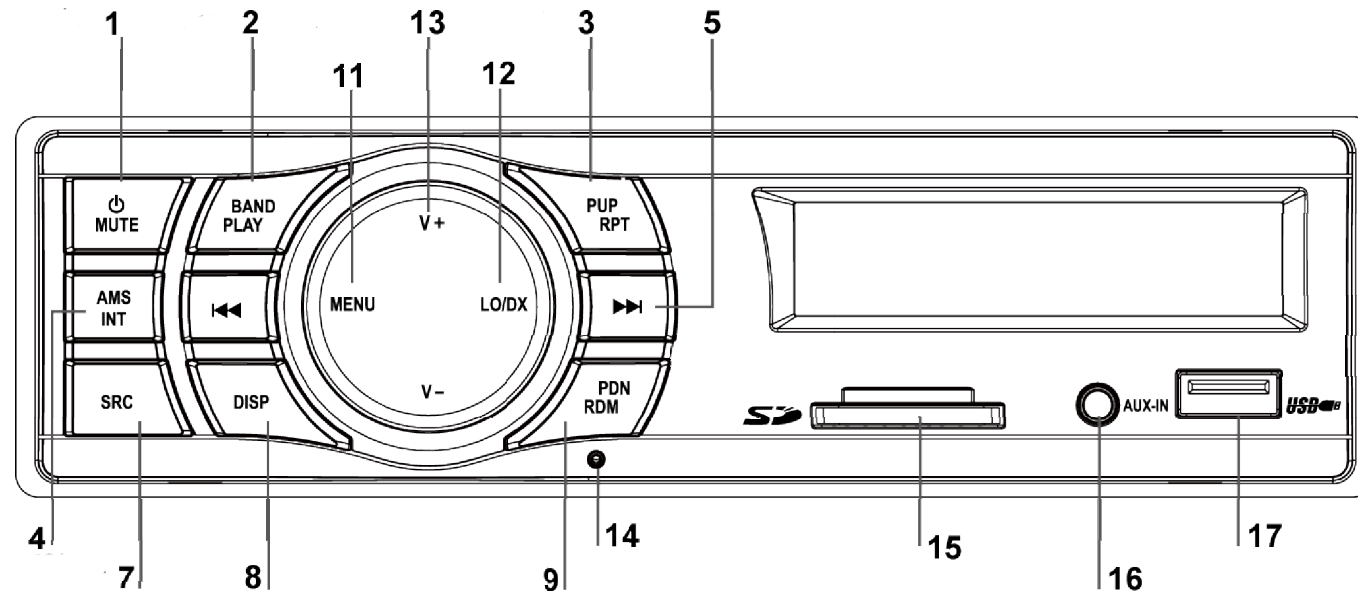
вбудованою схемою захисту. Коли температура в середині пристрою підвищується до певної величини, система захисту автоматично зупиняє відтворення. В цьому випадку дайте пристрою можливість охолонути, а потім знову увімкніть його.

- "Перескакування" відтворення. Коли автомобіль рухається по нерівній дорозі, по дорозі з пошкодженим покриттям або по бездоріжжю, при відтворенні аудіо/відео файлів можуть з'являтися пропуски звучання і/або відтвореного зображення. Рекомендується знизити швидкість і поволі долати перешкоди, для вимкнення перескакування відтворення. Часті поїздки в режимах руху по дорозі з пошкодженим покриттям або по бездоріжжю можуть призвести до механічних ушкоджень (обриву) гумових демпферів програвача, розташованих усередині пристрою.
- Очищення. Не намагайтесь очищувати пристрій за допомогою яких-небудь хімічних речовин, оскільки це може призвести до погіршення його зовнішнього вигляду. Для очищення корпусу пристрою використовуйте тільки чисту й суху ганчірку.
- Для моделей з монітором: щоб уникнути ушкодження рідкокристалічного монітору, стежте за тим, щоб всередину монітору не потрапила вода або будь-які напої (рідини); у разі потрапляння рідини всередину рідкокристалічного монітору, вимкніть живлення, відімкніть запобіжник ланцюга живлення і якнайскоріше зверніться з пристроєм до сервісного центру; стежте за тим, щоб всередину рідкокристалічного монітору через вентиляційні отвори не потрапляли металеві або легко займисті предмети;

Для безпечного керування автомобілем

- Для безпечного використання функцій пристрою, будь ласка, не забувайте виконувати вимоги Правил дорожнього руху України. Окрім цього намагайтесь дотримуватися загальних правил поведінки з Вашим автомобілем, як джерелом підвищеної небезпеки.
- Ці правила, в першу чергу, визначаються ризиком виникнення загрози для життя або здоров'я третіх осіб, спричинення шкоди їх майну, домашнім тваринам або довіллю.
- Якщо водій автомобіля хоче переглядати відеоматеріали на екрані пристрою, необхідно перед переглядом припаркувати автомобіль в безпечному місці.
- Обов'язково встановлюйте важіль управління автоматичної трансмісії в положення "PARK", а важіль перемикачів ручної коробки передач - в нейтральне положення.
- Завжди ставте автомобіль на гальмо стоянки, яке повинне знаходитися в справному стані і унеможливити рух автомобіля.
- Завжди паркуйте автомобіль на відкритому, добре провітрюваному майданчику.
- Підтримуйте відносно низький рівень гучності, щоб під час руху мати можливість чути усе, що відбувається навколо автомобіля.
- Не міняйте диски, не регулюйте гучність і не здійснюйте які-небудь інші операції управління пристроєм, які можуть відвернути Вашу увагу від управління автомобілем.
- Якщо автомобіль був припаркований у місці під прямим сонячним промінням довгий час, приладова панель автомобіля разом з пристроєм можуть нагрітися. Дайте пристрою охолонути перед його використанням.
- Якщо пристрій не вмикається, перевірте електричні підключення та стан плавкого запобіжника.

3. ПЕРЕДНЯ ПАНЕЛЬ КЕРУВАННЯ



1. **[MUTE]** - Натисніть для увімкнення пристрою. Натисніть і утримуйте декілька секунд для вимкнення пристрою. Коли пристрій увімкнений, натисніть кнопку для повного вимкнення звуку. Знову натисніть кнопку для відновлення звучання.
2. **[BAND/PLAY]** – У режимі радіо: натискайте для перемикання між діапазонами. У режимі ручного пошуку радіостанцій: натисніть та утримуйте для збереження радіостанції у пам'яті. У режимі відтворення: натисніть для паузи/відновлення відтворення; натисніть та утримуйте для повернення до відтворення першого треку у списку.
3. **[PUP/RPT]** – У режимі радіо: натисніть для вибору наступної запам'ятованої радіостанції. У режимі ручного пошуку радіостанцій: натисніть для вибору позиції для запам'ятовування радіостанції. У режимі відтворення: натисніть для увімкнення режиму повторного відтворення; натисніть та утримуйте для повернення до попередньої папки.
4. **[AMS/INT]** – У режимі радіо: натисніть для сканування попередньо встановлених радіостанцій; натисніть та утримуйте для автоматичного пошуку та запам'ятовування станцій з найсильнішим сигналом. У режимі відтворення: натисніть для увімкнення/вимкнення функції INT (прослуховування перших 10 секунд кожного треку). Натисніть та утримуйте для входу до TRACK NUM SEARCH.
5. **[<< / >>]** – У режимі радіо: натискайте для ручного пошуку радіостанцій; натисніть та утримуйте для автоматичного пошуку радіостанцій. У режимі відтворення: натисніть для переходу до наступного/попереднього треку; натисніть та утримуйте для швидкого перемотування вперед/назад.

7. **[SRS]** – Натискайте для вибору джерела вхідного сигналу.
8. **[DISP]** – Натисніть для відображення годинника на дисплеї; натисніть та утримуйте для входу до режиму налаштування годинника.
9. **[PDN/RDM]** – У режимі радіо: натисніть для вибору попередньої запам'ятованої радіостанції. У режимі ручного пошуку радіостанцій: натисніть для вибору позиції для запам'ятовування радіостанції. У режимі відтворення: натисніть для увімкнення режиму відтворення у довільному порядку; натисніть та утримуйте для входу до наступної папки.
11. **[MENU]** – Натискайте для налаштування одного зі звукових ефектів; натисніть та утримуйте для входу до меню налаштувань.
12. **[LO/DX]** – Вибір прийому радіостанцій зі слабким чи сильним сигналом.
13. **[V-/V+]** – Натискайте для налаштування рівня гучності.
14. Кнопка скидання налаштувань пристрою RESET.
15. Слот для карт пам'яті SD.
16. Вхід AUX.
17. USB порт.

4. ОСНОВНІ ОПЕРАЦІЇ

Увімкнення/вимкнення пристрою.

Щоб увімкнути пристрій, натисніть кнопку **[⏻/MUTE]** на панелі. Натисніть і утримуйте **[⏻/MUTE]** декілька секунд для його вимкнення.

Налаштування гучності

Для налаштування гучності натискайте кнопки **[V-/V+]**: **V+** – для збільшення гучності, **V-** – для зменшення гучності.

Повне вимкнення звуку

Коли пристрій увімкнений, натисніть **[⏻/MUTE]** для повного вимкнення звуку. На дисплеї з'явиться символ «MUTE». Натисніть **[⏻/MUTE]** знову для відновлення звучання.

Налаштування звуку

Натискайте **[MENU]** для вибору одного з аудіо параметрів для налаштування: bass, treble, balance та fader. Вибравши один з параметрів, натискайте **[V-/V+]** для його налаштування.

Перемикання між режимами

Для перемикання між режимами натискайте кнопку **[SRS]**: радіо – USB – SD card – AUX та ін.

Підключення пристроїв через інтерфейс AUX

- Підключіть до пристрою портативний аудіо плеєр через інтерфейс AUX .
- Натискайте кнопку [SRS] для вибору режиму AUX .

Дисплей

На дисплеї може відобразитися наступна інформація: годинник, частота радіостанції або назва MP3/WMA файла. За умовчання відображується радіо частота або назва MP3/WMA файла, що відтворюється. Натисніть **[DISP]** для відображення годинника, через ~5 секунд дисплей перейде у стан за умовчанням.

Налаштування годинника

- Натисніть **[DISP]** для відображення годинника на дисплеї;
- Натисніть та утримуйте кнопку **[DISP]** для входу до меню налаштування годинника;
- Натискайте **V-** для налаштування хвилин;
- Натискайте **V+** для налаштування годин;
- Натисніть **[DISP]** для підтвердження.

5. РАДІО

Вибір смуги частот (діапазону).

В режим радіо натискайте **[BAND/PLAY]** для вибору смуги частот.

Автоматичний пошук станцій

Натисніть та утримуйте кнопки **◀◀ / ▶▶** для автоматичного пошуку радіостанцій вгору/вниз по діапазону. Як тільки буде знайдена станція, пошук припиняється.

Ручний пошук станцій

Натискайте **◀◀ / ▶▶** на панелі пристрою для ручного пошуку радіостанцій вгору/вниз по діапазону.

Запам'ятовування радіостанцій

1. Знайдіть бажану радіостанцію;
2. Натисніть **[PUP/RPT]** або **[PDN/RDM]** для вибору позиції для збереження радіостанції у пам'яті;
3. Натисніть та утримуйте протягом 5 секунд кнопку **[BAND/PLAY]**, щоб зберегти радіостанцію у пам'яті.

Автоматичне запам'ятовування радіостанцій

Натисніть кнопку **[AMS/INT]** для сканування попередньо встановлених радіостанцій. Натисніть та утримуйте дану кнопку для автоматичного пошуку та запам'ятовування станцій з найсильнішим сигналом (від 1 до 6).

Примітка: попередньо збережені радіостанції будуть стерті.

Виклик попередньо встановлених радіостанцій

Для вибору попередньо встановлених радіостанцій натискайте кнопки **[PUP/RPT]** або **[PDN/RDM]**.

RDS Загальна інформація

Режим AF (режим альтернативних частот)

Якщо сигнал слабкий, увімкнення функції **AF** дозволить пристрою здійснити автоматичний пошук іншої станції з такою ж **PI** (ідентифікацією програми), що і поточна станція, але із сильнішим сигналом.

PS - назва радіомовної станції. Замість частоти на екрані буде відображена назва радіомовної станції.

Для увімкнення режиму AF:

Натисніть та утримуйте кнопку **[MENU]** для входу до меню налаштувань. Далі оберіть режим AF, короткочасно натискаючи кнопку **[MENU]**. Далі натискайте **V-** або **V+** для вибору AF ON або OFF.

AF ON: функція AF увімкнена

AF OFF: функція AF вимкнена

Примітка. Індикатор AF на РК-дисплеї буде горіти, поки отримується **RDS-інформація**. Якщо послуга **RDS** недоступна у вашому регіоні, вимкніть режим AF.

Режим REG

Натисніть та утримуйте кнопку **[MENU]** для входу до меню налаштувань. Далі оберіть режим REG, короткочасно натискаючи кнопку **[MENU]**. Далі натискайте **V-** або **V+** для вибору REG ON або OFF.

REG ON: функція **AF** буде використовувати регіональний код (PI), і автоматичне налаштування можна буде виконати тільки на станції в межах цього регіону.

REG OFF: функція **AF** не буде брати до уваги регіональний код (PI), тому можна буде виконати автоматичне налаштування на станції в інших регіонах.

Послуга CT

Коли транслюється RDS станція послуга CT автоматично налаштовує час.

Режим TA (повідомлення про дорожній рух)

Деякі станції **RDS FM** періодично надають інформацію про дорожній рух.

TP (Ідентифікація програм дорожніх повідомлень)

Радіомовлення інформації про рух.

TA (Повідомлення про дорожній рух)

Повідомлення по радіо про ситуацію на дорозі.

Для увімкнення режиму TA:

Натисніть та утримуйте кнопку **[MENU]** для входу до меню налаштувань. Далі оберіть режим TA, короткочасно натискаючи кнопку **[MENU]**. Далі натискайте **V-** або **V+** для вибору TA ON або OFF.

При отриманні повідомлення про ситуацію на дорозі засвітиться індикатор TA. Пристрій буде періодично переключатися в режим радіо (незалежно від поточного режиму) і буде відтворювати повідомлення на рівні звуку TA. Після завершення повідомлення пристрій повернеться в попередній режим і до попереднього рівня звуку. Якщо TA відключено, функції SEEK, SCAN, AMS можуть бути отримані або збережені, тільки якщо буде отриманий код ідентифікації програм дорожніх повідомлень (TP).

РежимPTY (ідентифікація типу програми)

Функція PTY дозволить Вам налаштувати програми певного типу. Наприклад: новини, рок музика, спорт та ін.

Натисніть та утримуйте **[PDN/RDM]** для входу у режим PTY. Далі натискайте **V-** або **V+** для вибору певного типу програми. Далі натисніть кнопку **[MENU]** для підтвердження вибору.

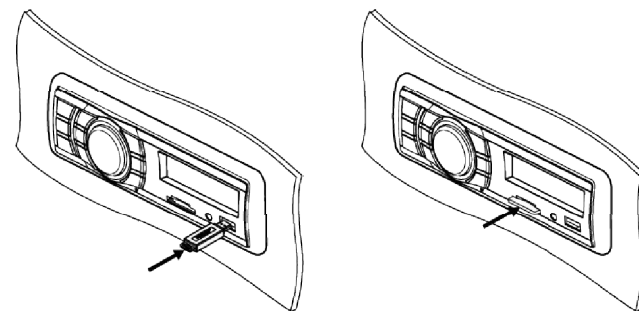
6. РОБОТА З USB/SD/MMC НОСІЯМИ ІНФОРМАЦІЇ

Використання карт (SD)

1. Вставте картку пам'яті (SD) у відповідний slot, пристрій автоматично почне зчитування файлів. На екрані з'явиться символ CARD.
2. Щоб вийняти карту: натисніть кнопку **[SRS]** та виберіть інший режим; легенько натисніть на карту та витягніть її зі слота.

Використання USB носіїв інформації

1. Вставте USB носій інформації у USB порт. Пристрій автоматично почне зчитування файлів.
2. Щоб вийняти USB носій інформації: натисніть кнопку **[SRS]** та виберіть інший режим; витягніть USB носій інформації з пристрою.



Примітки щодо використання USB/MMC/SD носіїв інформації

USB функції (тип флеш-пам'яті) відтворення MP3 файлів

1. Підтримка SD/MMC карт пам'яті
2. Підтримка USB флеш-пам'ять 2 в 1
3. Підтримка FAT 12/FAT 16/FAT 32
4. Тег (ID3 tag ver 2.0)
 - Ім'я/Виконавець/Альбом : підтримка 32 байтів
5. Підтримка USB 1.1
 - Підтримка USB 2.0

(Швидкість передачі даних USB 2.0 може не підтримуватися, придбайте USB 1.1 з тією ж самою швидкістю передачі даних).
Не всі USB пристрої сумісні з даним пристроєм.

7. ВІДТВОРЕННЯ MP3/WMA ФАЙЛІВ

Під час відтворення MP3 файлів на дисплеї відображується ID3 інформація (теги): папка, файл, альбом, назва, виконавець, номер треку та час, що минув з початку відтворення.

Режим повторного відтворення

Натискайте кнопку **[PUP/RPT]** для вибору одного з режимів повторного відтворення:

RPT ONE: повторне відтворення поточного треку;

RPT FOLD: повторне відтворення поточної папки;

RPT ALL: повторне відтворення усіх треків;

RPT OFF: вимкнення режиму повторного відтворення.

Безпосередній вибір треку/файла

1. Натисніть та утримуйте кнопку **[AMS/INT]** для входу у режим безпосереднього вибору треку/файла.
2. Натисніть **[MENU]** для підтвердження.
3. Натискайте **V-** або **V+** для вибору номера треку.
4. Повторіть дії 2-3 для вводу інших цифр, якщо необхідно.
5. Коли на екрані з'явиться номер треку, натисніть та утримуйте **[MENU]** для початку відтворення вибраного треку/файла.

Відомості про MP3

- MP3 (скорочено від MPEG Audio Layer 3) - один з найбільш поширених і популярних форматів цифрового кодування звукової інформації.
- Даний пристрій відтворює MP3 файли з USB носіїв інформації та SD/MMC карт пам'яті.
- Пристрій відтворює MP3 файли, що були записані у форматі сумісним з ISO 9660. Пристрій не відтворює MP3 файли, що були записані методом пакетного запису.
- Пристрій не відтворює MP3 файли, що мають розширення відмінне від “.mp3”.
- Якщо Ви намагаєтесь відтворити не MP3 файл з розширенням “.mp3”, можлива поява шуму при відтворенні.
- Пристрій може відтворювати файли не в тому порядку, в якому вони були записані.

8. МЕНЮ НАЛАШТУВАНЬ

Натисніть та утримуйте кнопку **[MENU]** для входу до меню налаштувань. Короткочасно натискайте дану кнопку для вибору одного з режимів:

Режим MASK

Натискайте **V-** або **V+** для вибору режиму MASK DPI або MASK ALL.

MASK DPI : Маскується тільки альтернативна частота (AF), яка має іншу ідентифікацію PI.

MASK ALL: Маскується альтернативна частота (AF), яка має іншу ідентифікацію PI і не передає сигнал RDS (NO RDS) за високої потужності радіосигналу.

Гучність TA

Натискайте **V-** або **V+** для встановлення гучності TA.

Режим RETUNE

Натискайте **V-** або **V+** для вибору режиму RET-S або RET-L.

Ця функція дозволяє вибрати час початку автоматичного пошуку в режимах TA SEEK.

- Режим RET- S: інтервал налаштування 45 секунд.

- Режим RET-L: інтервал налаштування 180 секунд.

Примітка: Режим RETUNE працює тільки в режимі TA SEEK.

Режим DSP

Натискайте **V-** або **V+** для вибору ефекту DSP: POP -> ROCK -> CLASSIC -> FLAT -> DSP OFF.

Режим TA ON/OFF

Натискайте **V-** або **V+** для увімкнення/вимкнення режиму повідомлень про дорожній рух (TA)

Режим AF ON/OFF

Натискайте **V-** або **V+** для увімкнення/вимкнення режиму альтернативних частот.

Режим LOUD

Натискайте **V-** або **V+** для увімкнення/вимкнення режиму тонокомпенсації.

BEEP ON/OFF

Натискайте **V-** або **V+** для увімкнення/вимкнення звукової індикації натискань на кнопки.

Режим SEEK 1/2

Натискайте **V-** або **V+** для вибору режиму пошуку 1 або 2.

SEEK 1: натисніть і утримуйте кнопку >> | чи | << для пошуку радіостанції. Пошук закінчиться при виявленні станції.

SEEK 2: натисніть і утримуйте кнопку >> | чи | << для пошуку радіостанції.

Пошук не закінчиться, поки кнопка >> | чи | << не буде відпущена.

Режим STEREO/MONO

Натискайте **V-** або **V+** для вибору FM STEREO або MONO.

Режим VOL LAST / VOL ADJ

Натискайте **V-** або **V+** для вибору режиму VOLUME LAST/ADJUST.

VOL LAST: радіоприймач вмикається з тією гучністю, при якій він був вимкнений в останній раз.

VOL ADJ: натисніть кнопку **[MENU]** та оберіть режим налаштування гучності (Volume Adjust mode). Натискайте **V-** або **V+** для налаштування гучності, з якою пристрій буде вмикатися.

Режим 12/24 HOURS

Натискайте **V-** або **V+** для вибору режиму відображення годинника: 12 годин або 24 години.

Режим REG ON/OFF

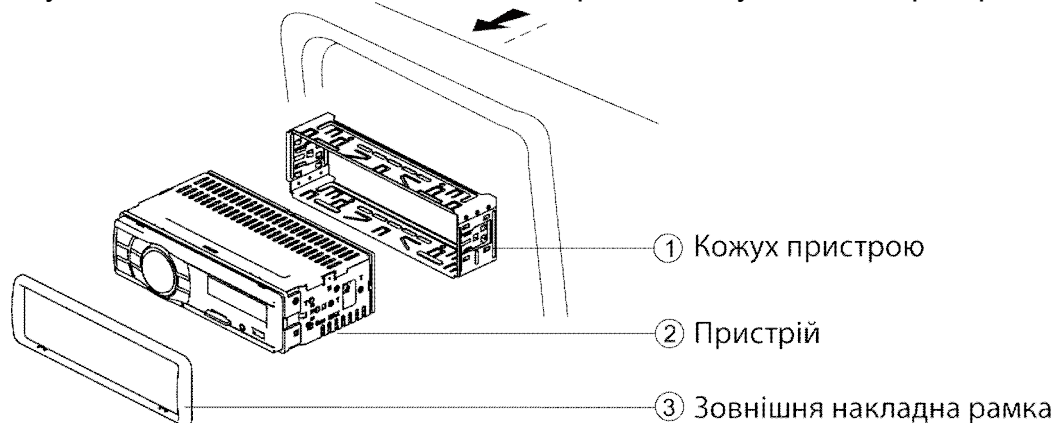
натискайте **V-** або **V+** увімкнення/вимкнення режиму REG.

9. ІНСТАЛЯЦІЯ

Якщо Ви не впевнені, що зможете самостійно встановити даний пристрій, зверніться до кваліфікованого спеціаліста.

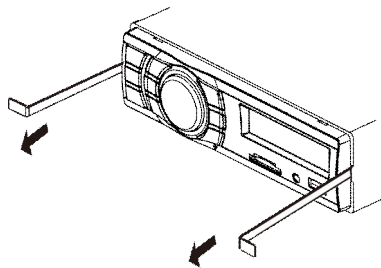
1. Щоб не допустити короткого замикання в електричній мережі, перед установкою переконайтеся, що негативний провід акумулятора від'єднаний.
2. Якщо є необхідність, демонтуйте попередній пристрій з автомобіля.
3. Виконайте усі необхідні електричні підключення. Переконайтеся, що все функціонує.
4. Вставте кожух пристрою в приладову панель
5. Відігніть монтажні петлі відповідно до ширини панелі.
6. Встановіть пристрій в нішу приладової панелі і зафіксуйте його.
7. Встановіть зовнішню накладну рамку.

Якщо у вас виникли запитання відносно правильної установки пристрою, зв'яжіться з кваліфікованим фахівцем.



Демонтаж пристрою

1. Зніміть зовнішню накладну рамку.
2. Вставте два ключі з обох сторін пристрою до упору, поки вони не зафіксуються (див. малюнок).
3. Потягніть пристрій на себе.

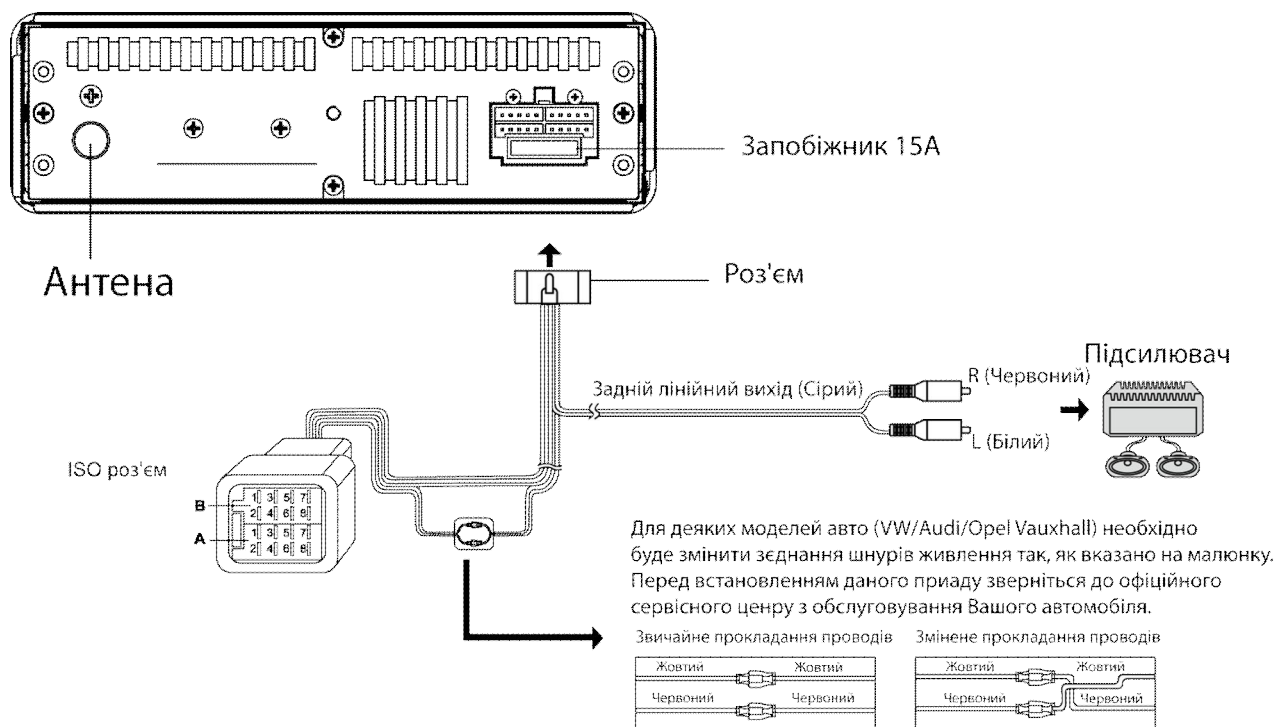


10. ЕЛЕКТРИЧНІ ПІДКЛЮЧЕННЯ

Примітки:

- Цей пристрій призначений для використання в автомобілі з 12-вольтним акумулятором і заземленням негативного контакту. Перш ніж встановлювати цей пристрій в автомобілі, автобусі або вантажному автомобілі, переконайтеся, що напруга акумулятора підходить для пристрою. Інакше необхідно, щоб фахівець встановив трансформатор для перетворення вихідної напруги до 12 вольт.
- Щоб не допустити короткого замикання в електричній мережі, перед установкою переконайтеся, що негативний провід акумулятора від'єднаний.
- Щоб уникнути короткого замикання в електропроводці й пошкодження цього пристрою, переконайтеся, що всі провoda мають клеми або заізолювані. З'єднайте провodi в безпечному місці, захищеному від впливу високих температур, не доторкаючись до рухливих частин, таким як механізм переключення передач, ручне гальмо й напрямляючі сидінь з метою запобігання розплавлювання/зношування ізоляції провodiв.
- Не протягуйте жовтий електропровід через отвір для установки пристрою у відсік двигуна й не з'єднуйте з акумулятором автомобіля, бо існує висока ймовірність виникнення короткого замикання в електричній мережі.
- При виході з ладу старого запобіжника замініть його на новий з номіналом 15 А. Використання пристрою без запобіжника або застосування невідповідного запобіжника може призвести до пошкодження пристрою й навіть до виникнення пожежі. Якщо встановлено придатний запобіжник, але є електричні неполадки, зверніться у кваліфіковану майстерню по обслуговуванню автомобілів для одержання консультацій.
- НЕ підключайте інші пристрої до акумулятора автомобіля щоб уникнути перегріву батареї
- Переконайтеся, що всі з'єднання провodiв і шнурів акустичної системи надійно заізолювані. У противному випадку пристрій може бути ушкоджений в результаті короткого замикання.
- Якщо акумулятор недоступний, під'єднайте вихід АСС до джерела живлення з вимикачем.
- Якщо підключено підсилювач потужності, не під'єднуйте контакт Р.CONT до контакту живлення підсилювача потужності. Це може призвести до займання або інших пошкоджень.
- Не заземлюйте вихід динаміка для запобігання пошкодження вбудованого підсилювача потужності.

Схема електричних підключень:



	Функція	
	Роз'єм А	Роз'єм В
1		Задній правий(+)/Пурпурний
2		Задній правий (-)/Пурпурний з чорною смугою
3		Передній правий (+)/Сірий
4	Акумулятор 12В(+)/ Жовтий	Передній правий (-)/Сірий з чорною смугою
5	ANT/AMP control / Синій з білою смугою	Передній лівий (+)/Білий
6		Передній лівий (-)/Білий з чорною смугою
7	ACC+ /Червоний	Задній лівий (+)/Зелений
8	Заземлення / Чорний	Задній лівий (-)/Зелений з чорною смугою

11. ПОШУК І ВИРІШЕННЯ НЕСПРАВНОСТЕЙ

Таблиця контрольних перевірок, представлена нижче, допоможе вам усунути неполадки, які можуть виникнути при використанні пристрою. Перш ніж звернутися до техобслуговування, визначіть причини несправностей та виконайте вказівки, описані нижче.

ПРОБЛЕМА	СПРИЧИНЕННЯ/ВИРІШЕННЯ
Немає живлення	Якщо енергопостачання автомобіля в нормі, але двигун не працює, перемкніть ключ запалювання на режим акумулятора. Перевірте чи не згорів запобіжник, замініть його. Перевірте чи кнопка увімк./вимк. на передній панелі увімкнена.
Немає звуку або підсвічування екрана	Перевірте правильність підключення проводу живлення чи проводу з'єднання з масою, замініть запобіжник.
Неможливо знайти радіостанцію	Перевірте, чи приєднана антена або чи приєднана вона правильно. Правильно під'єднайте антену.
Поганий прийом радіостанцій	Повністю розкрийте антену, а в разі поломки, встановіть нову. Перевірте, чи правильно заземлена антена. Правильно під'єднайте антену.
Не чути звук динаміків	Встановіть оптимальний рівень гучності. Перевірте кабелі та з'єднання.
Чути шум при відтворенні файлів з USB носія інформації	Неправильне заземлення. Перевірте кабелі та з'єднання.
ПРИМІТКА: якщо подані поради не допомагають вирішити проблему, проконсультуйтеся з постачальником. Не намагайтесь полагодити прилад самостійно.	

12. ТЕХНІЧНІ ХАРАКТЕРИСТИКИ	
Пункт	MPD108R
Загальні	
Джерело живлення	12 В пост. струму (11 В-16 В) Випробувальна напруга 14,4 В, заземлення негативного контакту
Максимальна вихідна потужність	45 Втх4 канали
Постійна вихідна потужність	20 Втх4 канали (4 Ω 10 % T.H.D.)
Допустимий опір гучномовця	4-8 Ом
Вихідна потужність попереднього	2,0 В (режим відтворення: 1 КГц, 0 дБ, 10К Ω на виході)
Запобіжник	15А
Рівень Aux-in	\geq 500мВ
FM	
Діапазон частот	87.5-108.0МГц
Корисна чутливість	8dB μ
Діапазон відповіді	30 Гц-15 КГц
Поділ стереоканалів	30 дВ (1КГц)
Коефіцієнт відповіді IF	70 дВ
Відношення сигнал-шум	>55дБ

Примітка. Технічні характеристики й конструкція можуть бути змінені без попередження у зв'язку з поліпшенням технологій.

13. КОМПЛЕКТАЦІЯ

- Автомобільний MP3 Ресивер
 - Кріплення ISO-DIN стандарту
 - Ключі для демонтажу
 - Інструкція користування
 - Гарантійний талон
-
- Колір: Чорний
 - Вага пристрою без упаковки: 520г
 - Розмір пристрою: 188*98*58мм
 - Вага комплекту в упаковці: 850г
 - Розмір упаковки: 226*175*92мм

Зберігання, транспортування, ресурс, утилізація

Пристрій рекомендується зберігати в складських або домашніх умовах і при необхідності транспортувати будь-яким видом цивільного транспорту в наявній індивідуальній споживчій тарі. Місце зберігання (транспортування) має бути недоступним для попадання вологи, прямого сонячного світла і повинно унеможливлувати механічних ушкоджень. Термін служби пристрою - 2 роки. Пристрій не містить шкідливих матеріалів і є безпечним при експлуатації і утилізації (окрім спалювання в непристосованих умовах). Цей пристрій не можна утилізувати разом з іншими побутовими відходами після закінчення терміну служби. Щоб уникнути виникнення негативного впливу на довкілля або здоров'я людини, необхідно виконувати вимоги по утилізації цього пристрою. Здайте пристрій в спеціалізований пункт або зверніться до продавця, у якого було придбано цей пристрій. Компетентні люди відправлять цей пристрій на безпечну для довкілля переробку.

Гарантії постачальника

Автомобільний MP3 ресивер ORION MPD – 108R відповідає затвердженому зразку. Виготівник гарантує відповідність пристрою вимогам ГОСТ17692-89;ГОСТ22505-97;ГОСТ28279-89. При дотриманні користувачем правил експлуатації, викладених у цьому Посібнику користувача, пристрій забезпечує безпеку і електромагнітну сумісність в повному об'ємі вимог, що підлягають обов'язковій сертифікації в системі УкрСЕПРО, не наносить шкідливої дії на довкілля і людину і визнано придатним до експлуатації. Пристрій має гарантійний термін експлуатації - 12 місяців з моменту купівлі без урахування часу перебування в ремонті при дотриманні правил експлуатації. Право на гарантію надається при заповненні відомостей гарантійного талона, що додається.

Гарантійні зобов'язання не поширюються на перераховане нижче деталі, якщо їх заміна передбачена конструкцією і не пов'язана з розбиранням виробу:

- пульт дистанційного керування, елементи живлення (батареї);
- сполучні кабелі, монтажний комплект, документацію, що додається до виробу.

Найменування: ОРІОН МПД-108Р
Основне призначення: автомобільний MP3 ресивер
Країна виробник: Китайська Народна Республіка
Виготівник і розробник: Оріон Електронікс Лтд.
Адреса виготівника: Угорщина, 1106 Будапешт, вул. Ясберени, б. 29
Дата виготовлення: 25 Вересня 2011
Гарантований термін служби: 2 роки
Гарантійний термін експлуатації: 12 місяців
Гарантійне обслуговування і сервіс : ТОВ "Фокстрот сервіс", м.Київ, вул.Щусева 44
Клас продукту і Назва нормативних документів яким відповідає:
Продукт першого класу, відповідає вимогам
ГОСТ17692-89;ГОСТ22505-97;ГОСТ28279-89
Сертифікати: TUV GS, CE, E - mark, Укрседро

