

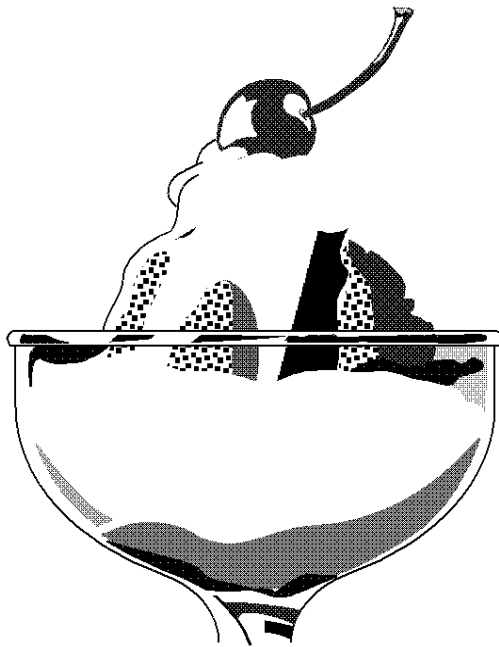
ORION®



OR 3202

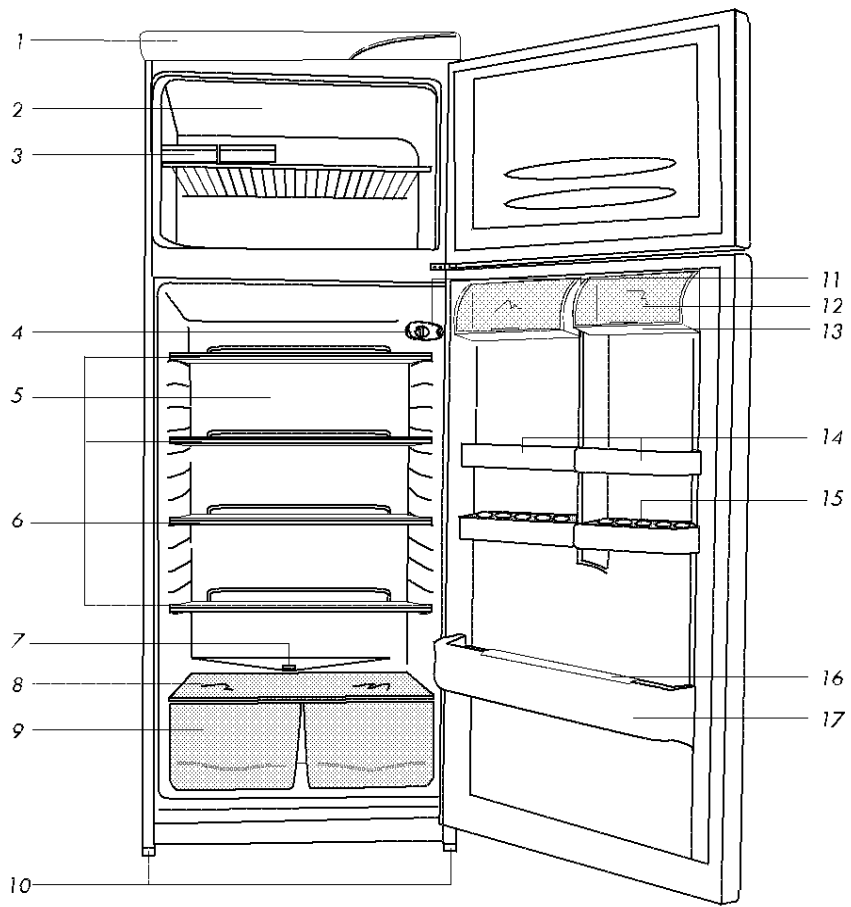
Instructions for use

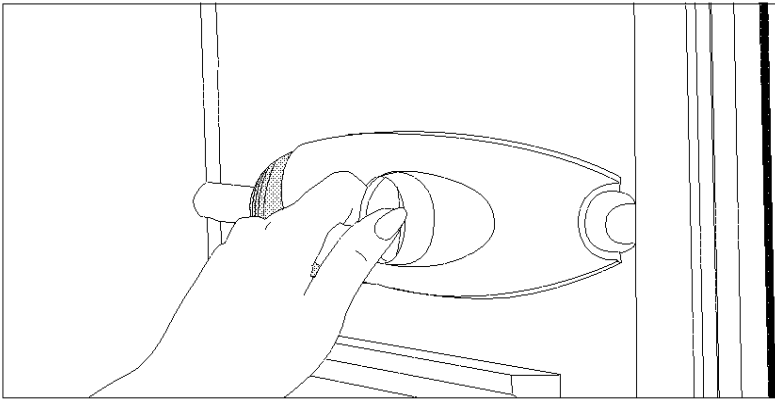
Инструкция по эксплуатации



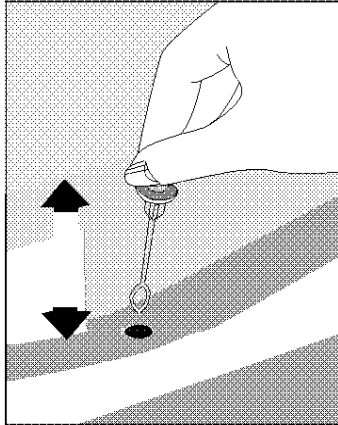
Safety first/1
Electrical requirements/2
Transportation instructions/2
Installation instructions/2
Getting to know your appliance/3
Suggested arrangement of food in the appliance/3
Temperature control and adjustment/4
Before operating/4
Storing frozen food/5
Freezing fresh food/5
Frozen food symbols - Freezer calendar/5
Making ice cubes/5
Defrosting/6
Replacing the interior light bulb/6
Cleaning and care/6-7
Repositioning the door/7
Do's and don'ts/7-8
Trouble - shooting/8

В ПЕРВУЮ ОЧЕРЕДЬ – БЕЗОПАСНОСТЬ! / 9
ТРЕБОВАНИЯ К ЭЛЕКТРОПИТАНИЮ / 10
ИНСТРУКЦИИ ПО ТРАНСПОРТИРОВКЕ / 10
ИНСТРУКЦИИ ПО УСТАНОВКЕ / 11
ЗНАКОМСТВО С ВАШИМ УСТРОЙСТВОМ / 11
РЕКОМЕНДУЕМОЕ РАЗМЕЩЕНИЕ ПРОДУКТОВ
В УСТРОЙСТВЕ / 12
РЕГУЛИРОВКА ТЕМПЕРАТУРЫ / 12
ПЕРЕД ВКЛЮЧЕНИЕМ / 12
ХРАНЕНИЕ ЗАМОРОЖЕННЫХ ПРОДУКТОВ / 13
ЗАМОРАЖИВАНИЕ СВЕЖИХ ПРОДУКТОВ / 13
СИМВОЛЫ ЗАМОРОЖЕННЫХ ПРОДУКТОВ И
КАЛЕНДАРЬ МОРОЗИЛЬНИКА / 13
ПРИГОТОВЛЕНИЕ КУБИКОВ ЛЬДА / 13
РАЗМОРАЖИВАНИЕ / 14
ЗАМЕНА ОСВЕТИТЕЛЬНОЙ ЛАМПОЧКИ / 14
ЧИСТКА И ОБСЛУЖИВАНИЕ / 14
ПЕРЕСТАНОВКА ДВЕРЦЫ / 15
ЧТО СЛЕДУЕТ И ЧЕГО НЕ СЛЕДУЕТ ДЕЛАТЬ / 15
ВОЗМОЖНЫЕ НЕИСПРАВНОСТИ / 16

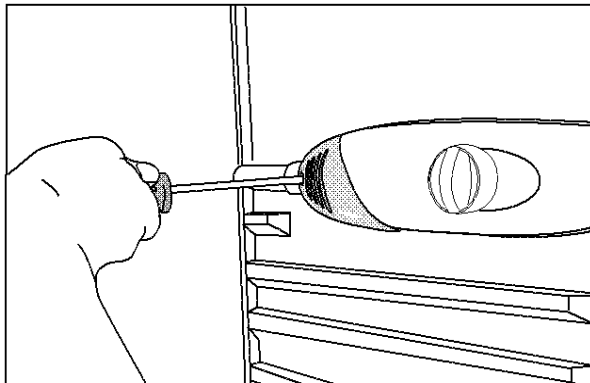




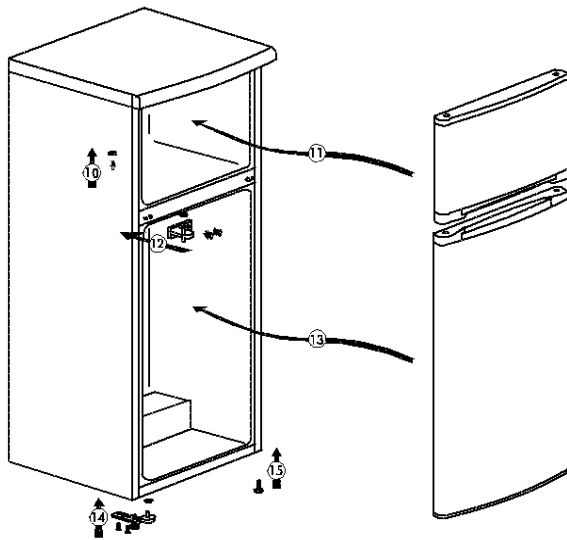
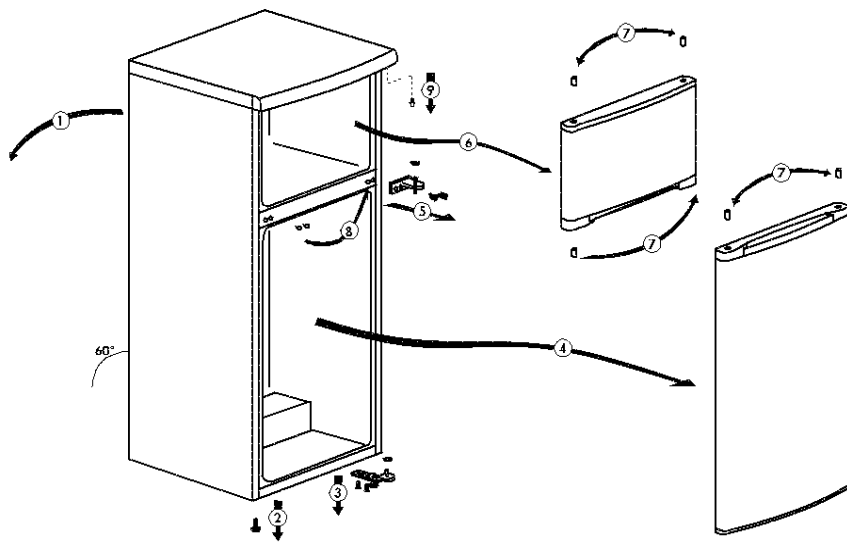
2



3



4



Инструкция по эксплуатации

Поздравляем Вас с покупкой высококачественного изделия **ORION**, которое прослужит Вам много лет!

В ПЕРВУЮ ОЧЕРЕДЬ – БЕЗОПАСНОСТЬ!

Не подключайте Ваше устройство к сети, пока Вы не освободите его полностью от упаковки и не вытащите все транспортировочные прокладки.

- Если устройство транспортировалось в горизонтальном положении, то перед тем, как включать устройство, дайте ему постоять не менее 4 часов, чтобы стекло компрессорное масло.
- Если Вы выбрасываете старый холодильник с дверцей, оборудованной замком или защелкой, выведите из строя замок или защелку, чтобы ребенок не оказался случайно запертым в холодильнике.
- Используйте устройство только для тех целей, для которых оно предусмотрено.
- Не бросайте устройство в огонь. В нем содержатся легковоспламеняющиеся материалы. Информацию о том, как избавиться от старого устройства, Вы можете получить у местных властей.
- Мы не рекомендуем использовать это устройство в неотапливаемом холодном помещении (например, в гараже, оранжерее, пристройке, на веранде, вне помещения и т.п.)

Чтобы Ваше устройство работало наилучшим образом и без сбоев, внимательно прочтите эту инструкцию.

Несоблюдение этой инструкции лишает Вас права на бесплатное обслуживание в течение гарантийного периода.

Сохраните эту инструкцию в надежном месте, чтобы к ней можно было обратиться позднее.

ТРЕБОВАНИЯ К ЭЛЕКТРОПИТАНИЮ

Перед тем, как вставить вилку в розетку, убедитесь, что напряжение и частота, указанные на паспортной табличке внутри устройства, соответствуют параметрам Вашей сети. Мы рекомендуем подключать это устройство к сети посредством правильно подключенной и снабженной предохранителями розетки, расположенной в легкодоступном месте.

Внимание! Это устройство необходимо заземлить.

Ремонт электрического оборудования должен производиться только квалифицированным специалистом. Ремонт, выполненный неквалифицированным лицом, может привести к возникновению опасности для пользователя устройства.

Внимание!

Это устройство содержит газ изобутан R-600, который не вредит окружающей среде, но который способен воспламениться. Поэтому необходимо осторожно обращаться с системой охлаждения во время транспортировки и установки холодильника. Если же система охлаждения повреждена и есть вытекание газа, то будьте внимательны, чтобы не происходило контакта с огнем и проветрите помещение.

Внимание!

Не используйте механические предметы или другие способы для усиления процесса размораживания, кроме тех способов, которые рекомендуются производителем.

Внимание!

Не повредите систему охлаждения.

Внимание!

Не используйте электрические предметы внутри холодильника, если только они допустимы производителем.

ИНСТРУКЦИИ ПО ТРАНСПОРТИРОВКЕ

1. Устройство должно транспортироваться только в вертикальном положении. Упаковка должна быть неповрежденной.
2. Если во время транспортировки устройство размещалось горизонтально, его нельзя включать в течение, по крайней мере, 4 часов, чтобы система пришла в рабочее состояние.

3. Несоблюдение приведенных выше инструкций может привести к повреждению устройства, за которое производитель не будет нести ответственности.
4. Устройство должно быть защищено от дождя, сырости и других атмосферных воздействий.

ВАЖНО!

- При очистке/обслуживании устройства не касайтесь нижней части металлических частей испарителя, расположенных позади устройства, при этом можно поранить руки.
- Не садитесь и не становитесь на устройство, оно на это не рассчитано. Вы можете пораниться или повредить устройство.
- Следите, чтобы во время или после перемещения сетевого шнура не попал под устройство, так его можно повредить.
- Не разрешайте детям играть с устройством и кнопками управления.

ИНСТРУКЦИИ ПО УСТАНОВКЕ

1. Не держите устройство в помещении, где температура может упасть ниже 10С (50F) ночью и/или зимой, так как устройство рассчитано на работу при окружающей температуре от +10 до +32С (50-90F). При более низкой температуре устройство может перестать работать, что приведет к сокращению срока хранения продуктов.
2. Не ставьте устройство рядом с кухонной плитой или радиатором, или под прямым солнечным светом, это приведет к перенапряжению устройства. Если устройство установлено около источника тепла или морозильника, соблюдайте следующие минимальные расстояния:
 - от кухонной плиты – 30мм
 - от радиатора – 300мм
 - от морозильника – 25мм
3. Вокруг устройства должно оставаться достаточно места, чтобы обеспечить свободную циркуляцию воздуха.
 - Установите вентиляционную решетку на задней части холодильника, чтобы обеспечить требуемое расстояние между холодильником и стеной.

- Установите входящую в комплект поставки воздушную решетку с помощью пластмассовых зажимов.
- 4. Устройство должно быть установлено на ровной поверхности. Две передние ножки регулируются по высоте. Постарайтесь, чтобы Ваше устройство стояло вертикально, регулируя передние ножки. Правильная регулировка высоты ножек позволяет избежать излишней вибрации и шума.
- 5. О том, как подготовить Ваше устройство к работе, см. в разделе «ЧИСТКА И ОБСЛУЖИВАНИЕ».

ЗНАКОМСТВО С ВАШИМ УСТРОЙСТВОМ

(Рис.1)

1. Передняя панель
2. Морозильное отделение
3. Лоток для кубиков льда
4. Ручка термостата
5. Холодильное отделение
6. Съёмные полки
7. Канал для сбора талой воды – сливная трубка
8. Крышка контейнера для фруктов и овощей
9. Контейнер для фруктов и овощей
10. Регулируемые передние ножки
11. Плафон
12. Крышка отделения для молочных продуктов
13. Отделение для молочных продуктов
14. Регулируемые полки на дверце
15. Отделение для яиц
16. Держатель для бутылок
17. Полки для бутылок

РЕКОМЕНДУЕМОЕ РАЗМЕЩЕНИЕ ПРОДУКТОВ В УСТРОЙСТВЕ

Рекомендации по достижению оптимальных условий хранения и гигиены:

1. Холодильное отделение предназначено для кратковременного хранения свежих продуктов и напитков.
2. Морозильное отделение соответствует классу *** и предназначено для замораживания и хранения замороженных продуктов. Соблюдайте рекомендации по хранению в четырехзвездочном *** морозильнике, приведенные на упаковке продукта.
3. Молочные продукты храните в специальном отделении, расположенном на внутренней стороне дверцы.
4. Готовые блюда храните в герметичной посуде.
5. Свежие завернутые продукты можно хранить на полке. Свежие фрукты и овощи следует промыть и хранить в контейнере для овощей.
6. Бутылки можно хранить в отделении на дверце.
7. Сырое мясо положите в полиэтиленовый пакет и поместите на нижнюю полку. Сырое мясо не должно касаться готовых продуктов, чтобы не загрязнять их. Сырое мясо можно хранить не более двух – трех дней.
8. Для достижения максимальной эффективности съемные полки не следует покрывать бумагой и другими материалами, чтобы холодный воздух мог свободно циркулировать.
9. Не храните растительное масло на полке на дверце. Храните продукты упакованными, завернутыми или закрытыми крышкой. Перед тем, как ставить в холодильник горячие блюда или напитки, дайте им остыть. Не оставляйте остатки консервов в консервных банках.
10. Шипучие напитки нельзя замораживать, такие продукты как фруктовое мороженое, нельзя употреблять слишком холодными.
11. Некоторые фрукты и овощи портятся при хранении при температуре около 0С. Поэтому упаковывайте ананасы, дыни, огурцы, помидоры и подобные продукты в полиэтиленовые пакеты.
12. Крепкие алкогольные напитки должны храниться вертикально в герметично закрытой посуде. Не храните в холодильнике продукты, содержащие горючие газы-

вытеснители (например, продукты в аэрозольной упаковке) или взрывчатые вещества. Они могут взорваться.

РЕГУЛИРОВКА ТЕМПЕРАТУРЫ

Рабочая температура устанавливается ручкой термостата (Рис.2). Ручку можно установить в положение от 1 до 5, соответствующее минимальной температуре. Средняя температура в холодильнике должна быть около +5С (41F). Отрегулируйте термостат, чтобы получить нужную температуру. Некоторые отделения холодильника могут быть теплее или холоднее (такие как контейнер для салата и верхняя часть холодильной камеры), это нормально. Мы рекомендуем периодически проверять температуру термометром, чтобы убедиться, что в холодильнике достигнута нужная температура. Если дверцу часто открывать, температура внутри холодильника повысится, так что желательно держать дверцу открытой как можно меньше.

ПЕРЕД ВКЛЮЧЕНИЕМ

Последние проверки

Перед тем, как начать пользоваться устройством, убедитесь, что:

1. Ножки отрегулированы так, что холодильник стоит ровно.
2. Холодильник внутри сухой, воздух может свободно циркулировать сзади холодильника.
3. Холодильник внутри чистый в соответствии с рекомендациями раздела «ЧИСТКА И ОБСЛУЖИВАНИЕ».
4. Вилка вставлена в розетку и электропитание включено. При открывании дверцы включается внутреннее освещение.

Помните, что:

5. При включении компрессора Вы услышите шум. Жидкости и газы, находящиеся в охлаждающей системе, также могут издавать некоторый шум вне зависимости от того, включен компрессор или нет. Это нормально.
6. Некоторая неровность верхней поверхности устройства связана с используемым производственным процессом; это не является дефектом.

7. Мы рекомендуем установить ручку термостата в среднее положение и следить за температурой, чтобы убедиться, что в устройстве поддерживается необходимая температура (см. раздел «РЕГУЛИРОВКА ТЕМПЕРАТУРЫ»).
8. Не кладите продукты в холодильник сразу же после включения. Подождите, пока не будет достигнута нужная температура. Мы рекомендуем проверять температуру с помощью точного термометра (см. раздел «РЕГУЛИРОВКА ТЕМПЕРАТУРЫ»).

ХРАНЕНИЕ ЗАМОРОЖЕННЫХ ПРОДУКТОВ

Ваш морозильник предназначен для длительного хранения продуктов, замороженных в заводских условиях свежих продуктов см. на табличке сроков хранения, расположенной на внутренней стороне дверцы.

В случае отключения электропитания не открывайте дверцу. Замороженные продукты не пострадают, если перерыв в подаче питания продлится не более 16 часов. Если перерыв продлится дольше, продукты следует проверить либо немедленно пустить в употребление, либо приготовить и повторно заморозить.

ЗАМОРАЖИВАНИЕ СВЕЖИХ ПРОДУКТОВ

Для достижения наилучших результатов соблюдайте следующие инструкции:

Не замораживайте одновременно слишком большое количество продуктов. Качество продукта сохраняется лучше всего, если продукт быстро промерзает до самого центра. Не превышайте пределы суточной замораживающей способности морозильника.

Если поместить в морозильник теплые продукты, холодильная машина будет работать непрерывно, пока продукты не заморозятся. Это может привести к временному переохлаждению холодильного отделения. При замораживании свежих продуктов оставьте ручку термостата в среднем положении. Небольшие количества продуктов до 1/2 кг (1фунт) можно заморозить, не изменяя положения ручки регулировки температуры.

Не смешивайте замороженные и свежие продукты.

СИМВОЛЫ ЗАМОРОЖЕННЫХ ПРОДУКТОВ И КАЛЕНДАРЬ МОРОЗИЛЬНИКА

Символы продуктов показаны на внутренней стороне дверцы морозильника. Цифры рядом с символами обозначают срок хранения в месяцах. Соблюдайте сроки хранения, указанные на упаковке замороженных продуктов.

ПРИГОТОВЛЕНИЕ КУБИКОВ ЛЬДА

Наполните лоток для кубиков льда водой на 3/4 и поставьте в морозильник. Подковырните примерзший лоток ручкой ложки или подобным предметом, не пользуйтесь для этого острыми предметами, такими как ножи и вилки.

РАЗМОРАЖИВАНИЕ

А) ХОЛОДИЛЬНОЕ ОТДЕЛЕНИЕ

Холодильное отделение размораживается автоматически. Талая вода стекает в дренажную трубку через водосборный контейнер, расположенный в задней части устройства (Рис.3). Во время размораживания в задней части холодильного отделения, там, где расположен испаритель, могут образовываться капельки воды. Некоторые капли могут остаться на стенках и замерзнуть после окончания размораживания. Не пользуйтесь острыми предметами, такими как ножи и вилки, чтобы убрать замерзшие капли. Если талая вода не протекает через водосборный канал, убедитесь, что частички пищи не заблокировали водосточную трубку. Водосточную трубку можно прочистить ершиком или другим подобным предметом.

В) МОРОЗИЛЬНОЕ ОТДЕЛЕНИЕ

Процедура размораживания очень проста благодаря наличию специального устройства для сбора талой воды. Размораживать морозильник надо дважды в год, когда толщина слоя инея достигнет 7 мм (1/4").

Чтобы начать процедуру размораживания, выключите морозильник и отключите его от сети. Заверните все продукты в газеты в несколько слоев и положите в холодное место (например, в холодильник или в холодильный шкаф). Чтобы ускорить процедуру размораживания, поставьте в морозильник посуду с горячей водой.

Не пользуйтесь острыми предметами, такими как ножи или вилки, для удаления инея. Для размораживания не используйте фены, электронагреватели и другое электрооборудование.

Соберите губкой талую воду, скопившуюся на дне морозильника. После размораживания тщательно высушите морозильник изнутри. Вставьте вилку в розетку и включите электропитание.

ЗАМЕНА ОСВЕТИТЕЛЬНОЙ ЛАМПОЧКИ

Если лампочка перегорит, выключите холодильник и отключите его от сети. Убедитесь, что лампочка надежно вставлена в патрон. Затем вставьте вилку в розетку и включите холодильник. Если лампочка не загорелась, купите лампочку с вкручивающимся цоколем типа E14 на 15Вт (макс.) в магазине электротоваров и вкрутите ее (Рис.4). Сразу же выбросьте сгоревшую лампочку.

ЧИСТКА И ОБСЛУЖИВАНИЕ

1. Перед чисткой мы рекомендуем выключать его от сети.
2. Для чистки не используйте острые предметы и абразивные вещества, мыло, бытовые чистящие средства, моющие средства и полировальные пасты.
3. Промойте холодильник теплой водой и вытрите его насухо.
4. Промойте устройство изнутри тряпкой, смоченной раствором одной чайной ложки бикарбоната натрия в пинте воды и протрите насухо.

5. Убедитесь, что вода не попала в блок регулировки температуры.
6. Если устройство не будет работать в течение длительного периода времени, выключите его, достаньте все продукты, промойте его и оставьте дверцу приоткрытой.
7. Мы рекомендуем полировать металлические части изделия (наружную часть дверцы, боковые поверхности) силиконовой пастой (полировкой для машин) для защиты высококачественной отделки.
8. С помощью пылесоса раз в год убирайте пыль, скопившуюся на испарителе, расположенном позади устройства.
9. Регулярно проверяйте уплотнители дверцы, чтобы убедиться, что они чистые и на них нет частиц пищи.
- 10. Никогда:**
 - Не чистите устройство не подходящими для этого веществами, например, на основе бензина.
 - Не подвергайте его воздействию высоких температур.
 - Не царапайте и не оттирайте абразивными материалами.
11. Как снять крышку отделения для молочных продуктов и лоток на дверце:
 - Чтобы снять крышку отделения для молочных продуктов, приподнимите ее примерно на дюйм и вытяните в сторону отверстия на крышке.
 - Чтобы снять лоток на дверце, достаньте все содержимое и подтолкните его снизу.
12. Специальный пластиковый контейнер в задней части устройства, в котором собирается талая вода, всегда должен быть чистым. Если Вы хотите достать контейнер для очистки, следуйте приведенным ниже инструкциям:
 - Выключите устройство и отключите его от сети
 - Аккуратно отогните штырь на компрессоре с помощью пассатижей, чтобы поддон можно было достать
 - Поднимите его
 - Промойте и вытрите насухо
 - Поставьте на место, действуя в обратном порядке
13. Регулярно убирайте избыток инея с помощью приложенного пластмассового скребка. Большое количество накопившегося инея ухудшает работу холодильника.

ЧТО СЛЕДУЕТ И ЧЕГО НЕ СЛЕДУЕТ ДЕЛАТЬ

Следует - Регулярно чистить и размораживать морозильник (см. раздел «РАЗМОРАЖИВАНИЕ»)

Следует – Хранить сырое мясо и птицу под приготовленными и молочными продуктами.

Следует – Отрывать листья с овощей и стирать грязь.

Следует – Оставляя латук, капусту, петрушку и цветную капусту на стеблях.

Следует – Заворачивать сыр сначала в жиростойкую бумагу и затем в полиэтиленовый пакет, по возможности без воздуха. Лучше всего доставать сыр из холодильника за час до употребления.

Следует – Свободно заворачивать сырое мясо и птицу в полиэтилен или алюминиевую фольгу. Это предотвратит высыхание.

Следует - Упаковывать рыбу в полиэтиленовые пакеты.

Следует - Упаковывать сильнопахнущие продукты и продукты, которые могут высохнуть, в полиэтиленовые пакеты или алюминиевую фольгу или класть их в герметичную посуду.

Следует – Хорошо упаковывать хлеб, чтобы сохранить его свежесть.

Следует – Охлаждать белые вина, пиво и минеральную воду перед подачей на стол.

Следует – Регулярно проверять содержимое морозильника.

Следует - Хранить продукты как можно меньше время и соблюдать сроки хранения.

Следует – Хранить замороженные в заводских условиях продукты в соответствии с рекомендациями, приведенными на упаковке.

Следует – Выбирать высококачественные свежие продукты и тщательно промывать их перед замораживанием.

Следует - Резать свежие продукты на небольшие кусочки для ускорения замораживания.

Следует – Заворачивать все продукты в алюминиевую фольгу или полиэтилен, предназначенный для замороженных продуктов, и выдавливать из упаковки воздух.

Следует – Заворачивать замороженные продукты сразу же после их приобретения и класть в морозильник как можно скорее.

Следует – Размораживать продукты в морозильном отделении.

Не следует - Хранить бананы в холодильном отделении.

Не следует – Хранить дыни в холодильнике. Дыню можно охладить в течение непродолжительного времени в завернутом виде, чтобы ее запах не перешел на другие продукты.

Не следует – Покрывать полки защитными материалами, которые могут помешать циркуляции воздуха.

Не следует – Хранить в вашем устройстве ядовитые или опасные вещества. Оно предназначено для хранения только пищевых продуктов.

Не следует – Употреблять продукты, которые находились в холодильнике слишком длительное время.

Не следует – Хранить приготовленные и свежие продукты в одном и том же контейнере. Их следует упаковывать и хранить отдельно.

Не следует – Позволять талой воде или соку из продуктов капать на другие продукты.

Не следует – Оставлять дверцу открытой на длительное время, это приведет к увеличению эксплуатационных расходов и избыточному образованию льда.

Не следует – Использовать острые предметы, такие как ножи и вилки, для удаления льда.

Не следует – Класть в устройство горячие продукты. Дайте продуктам сначала остыть.

Не следует - Ставить в морозильник бутылки с жидкостью или закрытые банки с газированными жидкостями, они могут лопнуть.

Не следует – Превышать пределы максимальной замораживающей способности при замораживании свежих продуктов.

Не следует – Давать детям мороженое и лед прямо из морозильника. Низкая температура может привести к обморожению губ.

Не следует – Замораживать газированные напитки.

Не следует – Пытаться сохранить оттаявшие замороженные продукты; их следует съесть в течение 24 часов, или приготовить и заморозить повторно.

Не следует – Вынимать предметы из морозильника влажными руками.

ВОЗМОЖНЫЕ НЕИСПРАВНОСТИ

Если устройство не начинает работать после включения, проверьте следующее:

- Что вилка надежно вставлена в розетку и питание подается (чтобы проверить наличие электропитания, включите в розетку другое устройство).
- Не перегорел ли предохранитель/не сработал ли автоматический выключатель/не выключен ли основной рубильник.
- Что правильно установлена регулировка температуры.
- Что новая вилка правильно подключена, если Вы заменяли вилку. Если Вы это проверили, и устройство все же не работает, обратитесь к продавцу Вашего устройства.

Обязательно выполните описанные выше проверки, так как, если неисправности не будут обнаружены, Вам придется заплатить за вызов мастера.