

ORION®

ИНСТРУКЦИЯ ПО ЭКСПЛУАТАЦИИ

ШВЕЙНАЯ МАШИНА

Модель: OR-SEW02

РУССКИЙ

RUS

Пожалуйста, прочитайте инструкцию полностью и внимательно перед эксплуатацией прибора.

Храните инструкцию в доступном месте.

СОДЕРЖАНИЕ

МЕРЫ БЕЗОПАСНОСТИ И ПРЕДОСТОРОЖНОСТИ	4
ОСНОВНЫЕ ХАРАКТЕРИСТИКИ	6
ДЕТАЛИ МАШИНЫ	6
АКСЕССУАРЫ	8
УСТАНОВКА ШВЕЙНОЙ МАШИНЫ	9
НОЖНАЯ ПЕДАЛЬ	9
ВЫКЛЮЧАТЕЛЬ СВЕТА	9
УСТАНОВКА КАТУШЕК	9
РЫЧАГ ПОДЪЕМА ПРИЖИМНОЙ ЛАПКИ	9
НАМОТКА КАТУШКИ	10
ИЗВЛЕЧЕНИЕ ШПУЛЬКИ ИЗ ШПИНДЕЛЯ	11
ВСТАВКА КАТУШКИ В ШПУЛЬКУ	12
ВСТАВКА ШПУЛЬКИ В ШПИНДЕЛЬ	12
СООТНОШЕНИЕ РАЗМЕРА ИГЛЫ, НИТИ И ВИДА ТКАНИ	13
ЗАМЕНА ИГЛЫ	13
ЗАПРАВКА ВЕРХНЕЙ НИТИ	14
ИСПОЛЬЗОВАНИЕ АВТОМАТИЧЕСКОГО НИТЕНАПРАВИТЕЛЯ	15
ВЫВОД ШПУЛЬНОЙ НИТИ	16
РЕГУЛИРОВКА НАТЯЖЕНИЯ ВЕРХНЕЙ НИТИ	17
РЕГУЛИРОВКА НАТЯЖЕНИЯ ШПУЛЬНОЙ НИТИ	18
ЗАМЕНА ПРИЖИМНОЙ ЛАПКИ	19
ВЫБОР СТРОЧКИ И ОБРАЗЦЫ СТРОЧКИ	20
РЫЧАГ ОБРАТНОЙ СТРОЧКИ	20
РЕГУЛЯТОР ДЛИНЫ СТЕЖКА	20
РЕГУЛЯТОР ШИРИНЫ СТЕЖКА	21
ПЕРЕХОД К ШИТЬЮ СО СВОБОДНЫМИ РУКАМИ	21
ТАБЛИЦА НАСТРОЕК МАШИНЫ	22
ПРЯМЫЕ СТЕЖКИ	23
НАЧАЛО ШИТЬЯ	23
ВЫНУТЬ ТКАНЬ	24
ПРОСТРОЧКА КВАДРАТНЫХ УГЛОВ	24

ВСТАВКА МОЛНИЙ И КАНВЫ	25
ВШИВАНИЕ МОЛНИЙ	25
ПРИШИВАНИЕ КАНВЫ	25
ШОВ ЗИГЗАГОМ	26
ПОТАЙНОЙ ШОВ/ШОВ ДЛЯ НИЖНЕГО БЕЛЬЯ	27
ОБМЕТОЧНЫЙ ШОВ ПОД НАКЛОНОМ	28
ДВОЙНОЙ ОБМЕТОЧНЫЙ ШОВ	28
СТАНДАРТНЫЙ ОВЕРЛОЧНЫЙ ШОВ	28
ПРИШИВАНИЕ ПУГОВИЦ	29
СОЗДАНИЕ ПЕТЕЛЬ В 4 ШАГА	30
ПРЯМЫЕ РАСТЯНУТЫЕ СТЕЖКИ И СТРОЧКА РИК – РАК	31
ШТОПКА, НАНЕСЕНИЕ ТОЧЕЧНОГО РИСУНКА, МОНОГРАММА	32
РЕМОНТ ТКАНИ	33
СТРОЧКА В ФОРМЕ СОТ	34
ПРАКТИЧНАЯ СТРОЧКА	35
СТРОЧКА ДЛЯ ОБШИВКИ	35
СТРОЧКА РАМПАРТ	35
СЕРПОВИДНАЯ СТРОЧКА	35
УХОД ЗА МАШИНОЙ	36
УСТРАНЕНИЕ НЕИСПРАВНОСТЕЙ	37

МЕРЫ БЕЗОПАСНОСТИ И ПРЕДОСТОРОЖНОСТИ

1. Не оставляйте подключенную к сети швейную машину без присмотра. После использования и перед очищением швейной машины вынимайте штепсельную вилку из розетки.
2. Не позволяйте использовать швейную машину как игрушку. Дети не должны пользоваться швейной машиной или находиться рядом с ней без присмотра.
3. Эта швейная машина может быть использована только для выполнения работ, указанных в настоящей инструкции по эксплуатации. Пользуйтесь только рекомендованными производителем швейными принадлежностями в соответствии с указаниями инструкции по эксплуатации.
4. Никогда не пользуйтесь швейной машиной в случае повреждения шнура питания или вилки, при обнаружении функциональных неисправностей, в случае падения, повреждения или падения швейной машины в воду. В указанных случаях необходимо вернуть машину ближайшему официальному дилеру или в сервисный центр для проведения проверки, ремонта, электрической или механической настройки.
5. Не используйте машину, если заблокированы вентиляционные отверстия. Сохраняйте вентиляционные отверстия машины и ножную педаль-регулятор чистыми. Не позволяйте скапливаться пуху, пыли и остаткам ткани на них.
6. Избегайте попадания посторонних предметов в вентиляционные отверстия.
7. Швейная машина предназначена для работы только в помещениях.
8. Не используйте машину в местах распыления аэрозолей и подачи кислорода.
9. Выключая машину, сначала установите выключатель в положение «выключено» ("OFF"), затем вынимайте вилку из розетки.
10. При отключении из сети не тяните за шнур электропитания, возьмитесь за штекер.
11. Не держите пальцы возле движущихся деталей машины. Будьте особенно осторожны с иглой.
12. Никогда не работайте на машине с поврежденной игольной пластинкой, так как это может привести к поломке иглы.
13. Никогда не пользуйтесь погнутыми иглами.
14. Не подтягивайте и не подталкивайте материал во время шитья. Это может стать причиной деформирования и поломки иглы.
15. Для выполнения каких-либо регулировок в зоне иглы, например, при заправке иглы, замене иглы, намотке шпульки или замене прижимной лапки, необходимо установить выключатель в положение «выключено» ("OFF").
16. Всегда отключайте швейную машину от электрической сети перед снятием крышек, смазкой, а также при выполнении любых иных операций по обслуживанию машины, описанных в этой инструкции по эксплуатации.
17. Дети и люди с ограниченными физическими возможностями не должны использовать прибор без присмотра.
18. Дети не должны играть со швейной машиной.

Спасибо, что выбрали наш продукт!

Данная модель является одной из самых современных бытовых швейных машин. Прочтите эту инструкцию, чтобы иметь представление о всех функциях данной швейной машины.

Сведения для безопасного использования

1. Во время использования швейной машины следите за иглой и не касайтесь маховика, рычага нитеводителя, иглы и других движущихся частей машины.
2. Обязательно отключите электропитание и выдерните вилку из розетки в следующих случаях:
 - после завершения работы с машиной
 - при замене или удалении иглы и других частей
 - при отключении электричества во время работы
 - во время ремонта машины
 - если собираетесь оставить машину без присмотра.
3. Не кладите ничего на ножную педаль
4. Вставляйте вилку непосредственно в розетку в стене. Не используйте удлинители.

Сведения для продления срока работы машины:

1. Не храните швейную машину в месте, незащищенном от прямых солнечных лучей, а также местах с высокой влажностью. Не используйте и не храните швейную машину в местах с высокой температурой, например, рядом с элементами отопления, включенным утюгом или галогеновой лампой.
2. Для очистки машины используйте только нейтральные чистящие средства. Не используйте бензин, растворитель и стиральный порошок, так как вы можете повредить корпус.
3. Не допускайте падения швейной машины или ударных воздействий на нее.
4. Правильно удаляйте и устанавливайте прижимную лапку, иглу и другие компоненты машины в соответствии с данной инструкцией.

Сведения для ремонта и настройки:

В случае возникновения проблем или при настройке данной швейной модели необходимо провести самостоятельную проверку и настройку машины в соответствии с таблицей устранения проблем, расположенной в конце данного руководства. В случае невозможности самостоятельной настройки и устранения проблем, необходимо обратиться к ближайшему официальному дилеру.

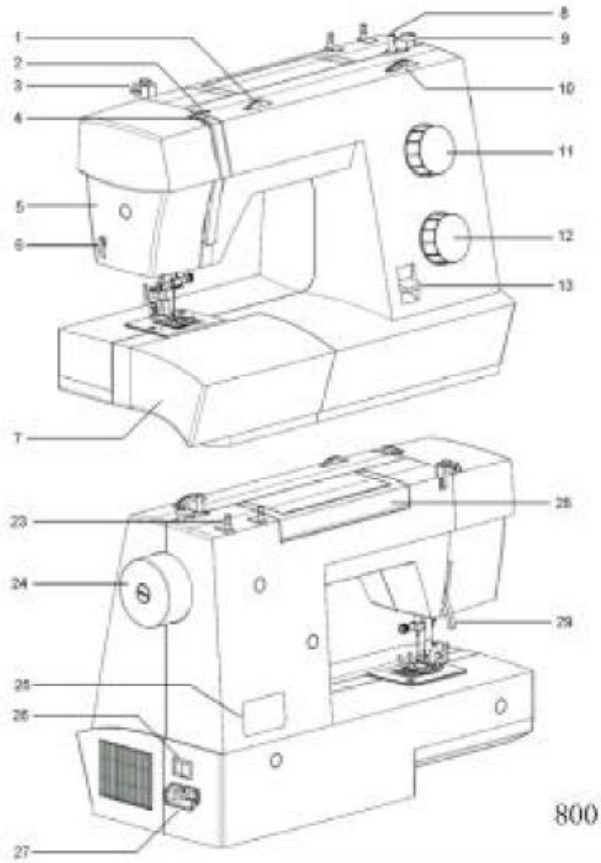
Содержание данного руководства и эксплуатационные характеристики модели могут быть изменены без предварительного уведомления.

ОСНОВНЫЕ ХАРАКТЕРИСТИКИ

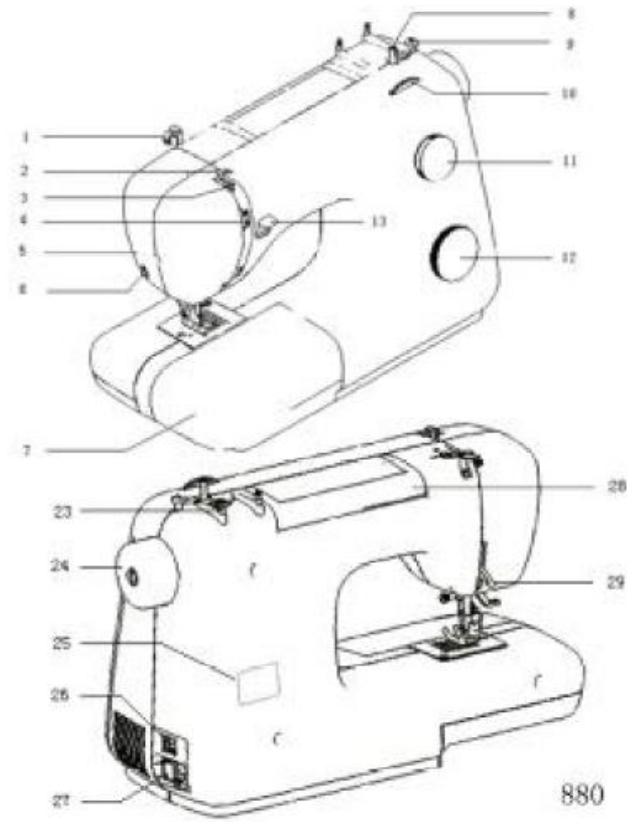
- 31 операция
- Встроенный мотор
- Регулятор натяжения верхней нити
- Автоматическая намотка нити на катушку
- Рычаг обратного хода
- Нитеобрезатель
- Складная ручка
- Скорость шитья регулируется электрической педалью
- Создание петель в четыре шага
- Иглы: №11-№14
- Скорость - 700±50 об/мин
- Длина стежка – 3,6 мм
- Ширина стежка – 4 мм
- Мощность мотора – 50 Вт
- Мощность лампы – 15 Вт
- Источник питания – 220-240В, 50 Гц

ДЕТАЛИ МАШИНЫ

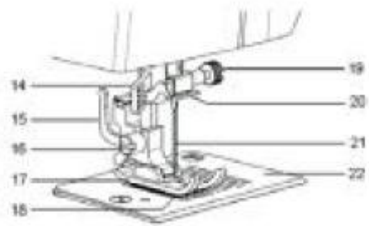
1. Направитель наматываемой на катушку нити
2. Направитель верхней нити
3. Рычаг подъема нити
4. Регулятор натяжения нити
5. Передняя крышка
6. Нитеобрезатель
7. Выдвижной столик
8. Штырек вращателя катушки
9. Стопор наматываемой на катушку нити
10. Регулятор ширины стежка
11. Регулятор длины стежка
12. Индикаторное окошко образца строчки
13. Рычаг обратной строчки
14. Автоматический нитенаправитель
15. Рычаг отсоединения прижимной лапки
16. Винт прижимной лапки
17. Прижимная лапка
18. Упор для изменения скорости подачи ткани
19. Крепежный винт иглы
20. Нитенаправитель
21. Игла
22. Игольная пластина
23. Выдвижной держатель штифта катушки
24. Маховик
25. Пластина со шкалой
26. Кнопка включения машины и света
27. Штепсельный разъем
28. Ручка
29. Рычаг поднятия прижимной лапки
30. Регулятор скорости работы лапки

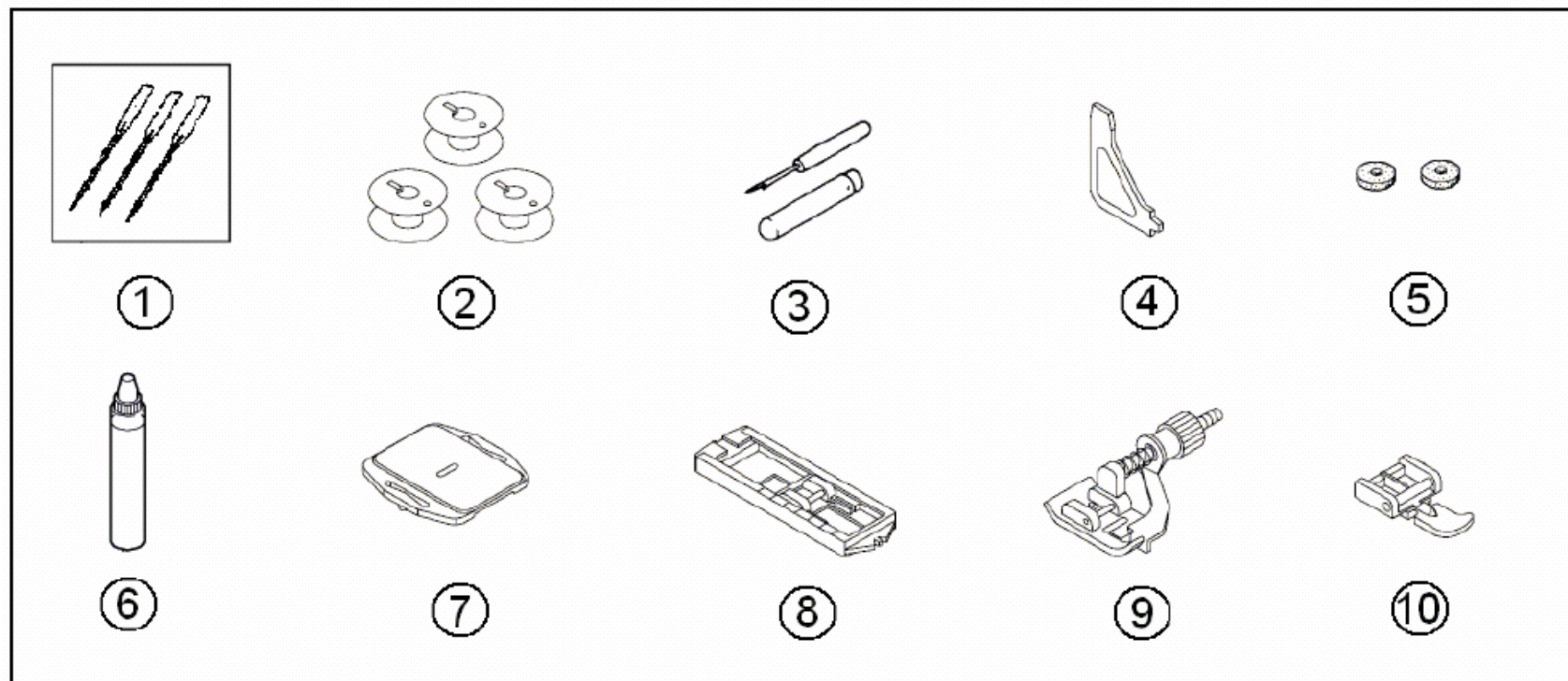


800



880





АКСЕССУАРЫ

1. Иглы
2. Катушки
3. Нож для прорезания петель
4. L-образная отвертка
5. Диски для штырьков для катушек
6. Бутылочка масла
7. Пластина для штопанья
8. Лапка для обработки петель
9. Лапка для потайного шва
10. Лапка для вставки молнии



УСТАНОВКА ШВЕЙНОЙ МАШИНЫ

Перед первым использованием машины убедитесь, что на игольной пластине нет пятен масла.

НОЖНАЯ ПЕДАЛЬ

Подсоедините штекер ножной педали к гнезду на швейной машине (1) и вставьте штепсель провода от ножной педали в розетку (2), как показано на рисунке.

ВЫКЛЮЧАТЕЛЬ СВЕТА

При необходимости дополнительного освещения, нажмите на выключатель.

При проведении технического обслуживания машины, смене игл или лампы, всегда отключайте ее от электросети.

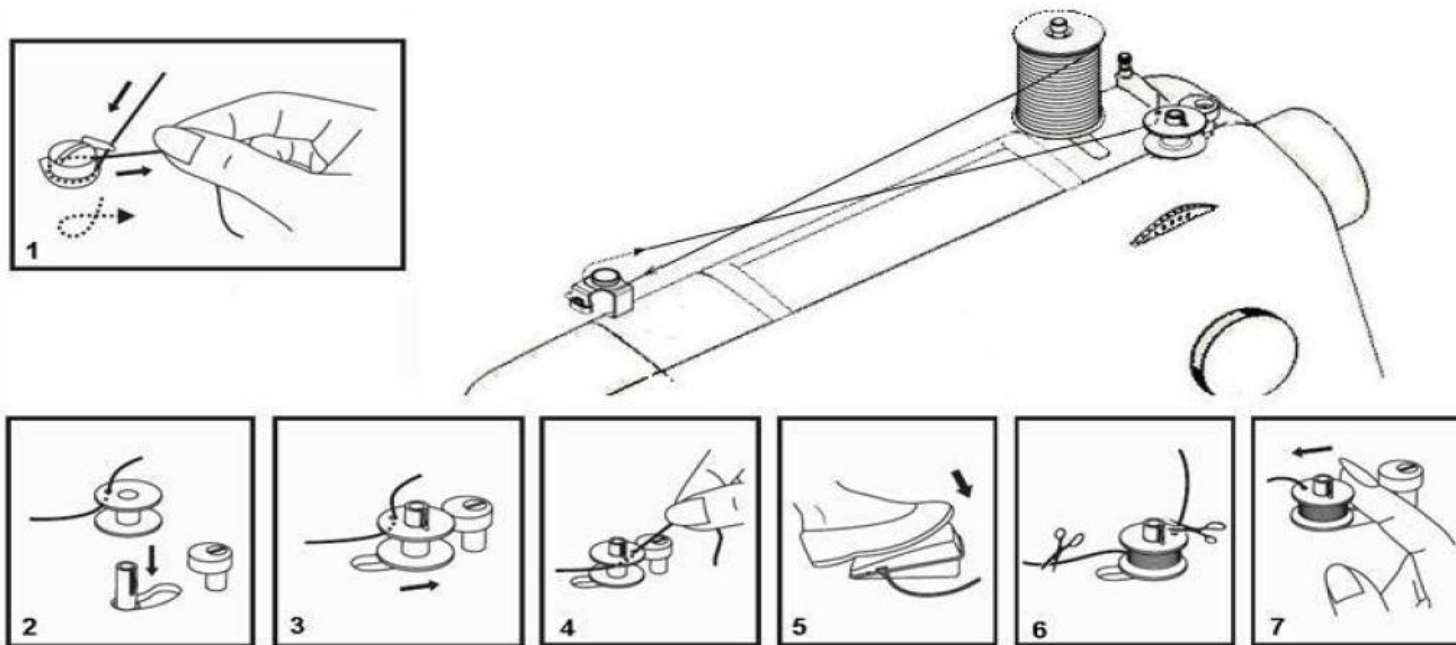
УСТАНОВКА КАТУШЕК

Наденьте катушку на штырек. Сверху расположите крышку для катушки (А) для более мягкого разматывания нити. Выдвиньте вверх штырек (В). Он используется для вращения катушки при протягивании заправленной нити.

РЫЧАГ ПОДЪЕМА ПРИЖИМНОЙ ЛАПКИ

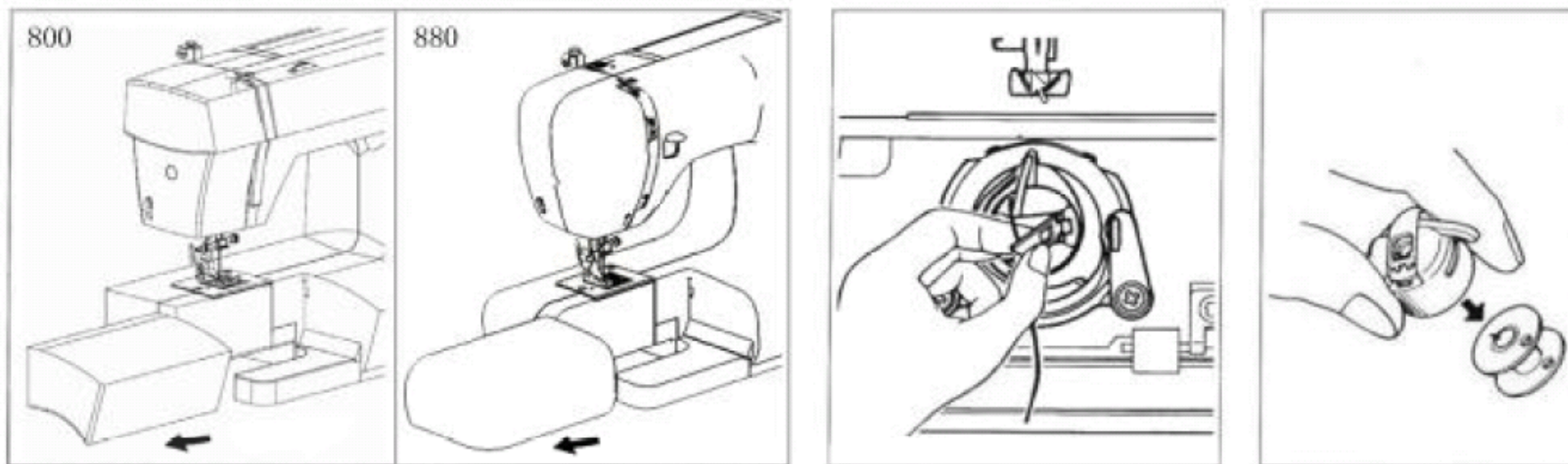
Существует три возможных положения прижимной лапки.

1. Опущенное положение в процессе шитья.
2. Приподнятое положение во время подкладки или вынимания ткани.
3. Полностью поднятое положение, чтобы заменить лапку или вынуть толстую ткань.



НАМОТКА КАТУШКИ

1. Протяните нить от большой катушки сквозь нитепротягиватель, как показано на рисунке.
2. Вденьте конец нити в отверстие в малой катушке.
3. Поверните штырек вращателя катушки в крайнее левое положение, если он находится в другом положении. Наденьте катушку на штырек вращателя так, чтобы конец нити оказался сверху. Поверните штырек вращателя катушки в правое положение. Держите конец нити.
4. Включите машину. Когда катушка полностью наматывается, она перестанет вращаться. Поверните штырек влево, чтобы снять катушку и обрезать нить.



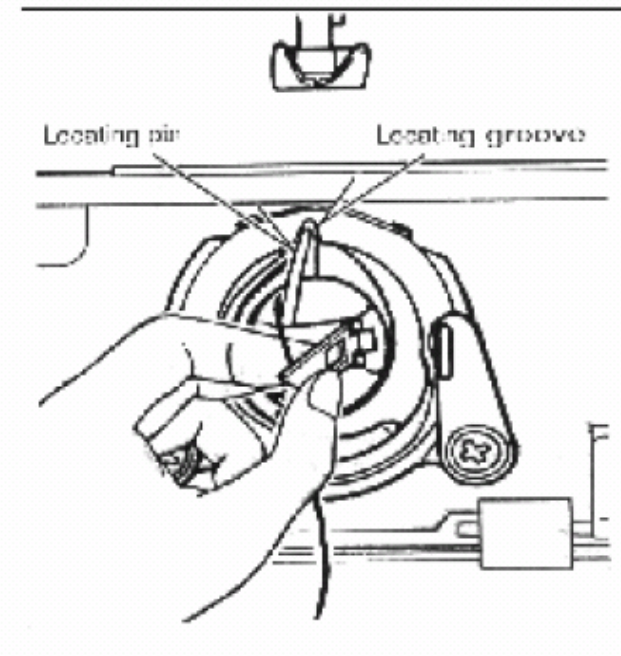
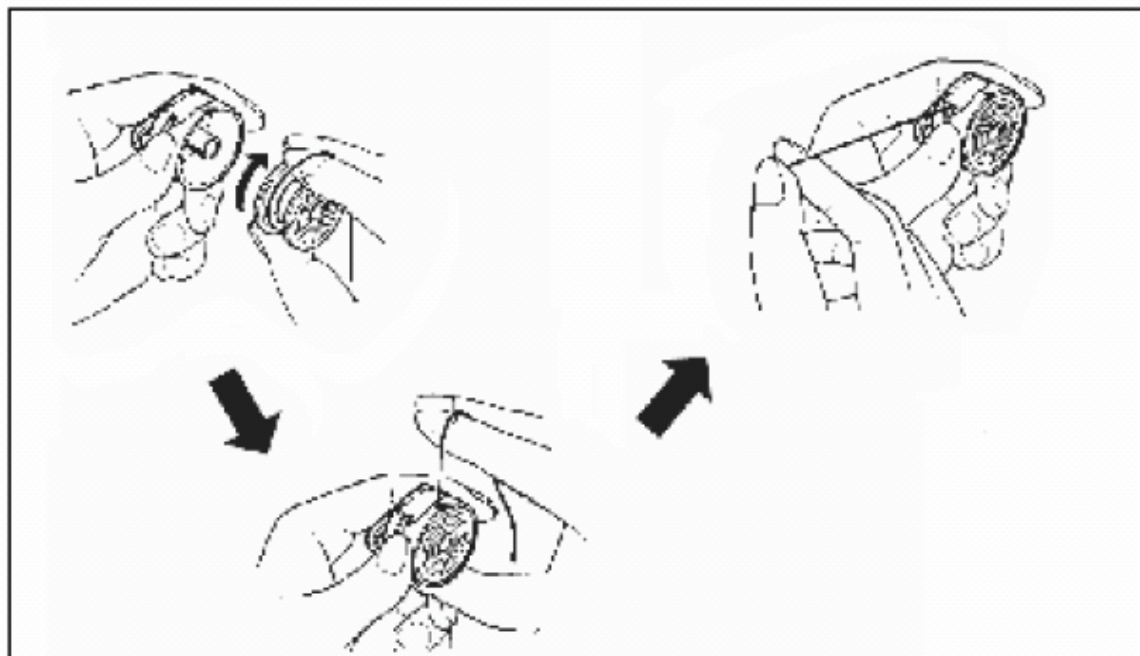
ИЗВЛЕЧЕНИЕ ШПУЛЬКИ ИЗ ШПИНДЕЛЯ

Выдвиньте швейный столик.

Поднимите иглу в самое высокое положение, вращая маховик на себя.

Откройте крышку отсека для шпульки, опустив ее вниз. Пальцами опустите защелку шпульки, как это показано на рисунке, и выньте шпульку из шпинделя.

Отпустите защелку. Катушка сама вывалиться из шпульки.



ВСТАВКА КАТУШКИ В ШПУЛЬКУ

1. Держите катушку в правой руке. Нить должна быть намотана по часовой стрелке.
2. Вставьте катушку в шпульку, вытяните нить из шпульки на 10см.
3. Протяните нить в прорезь на шпулке, затем потяните ее вниз под плоскую пружину натяжения. Когда катушка встанет на место раздастся характерный звук.

ВСТАВКА ШПУЛЬКИ В ШПИНДЕЛЬ

1. Откройте защелку, потянув ее прямо.
2. Вставьте шпульку в центр шпинделя, так чтобы нить была обращена к вам.

Примечание: убедитесь, что штырек шпульки подходит к выемке на верхней части шпинделя.

3. Отпустите защелку, чтобы шпулька зафиксировалась на месте.

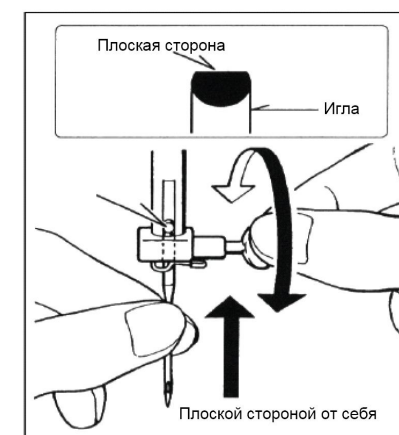
СООТНОШЕНИЕ РАЗМЕРА ИГЛЫ, НИТИ И ВИДА ТКАНИ

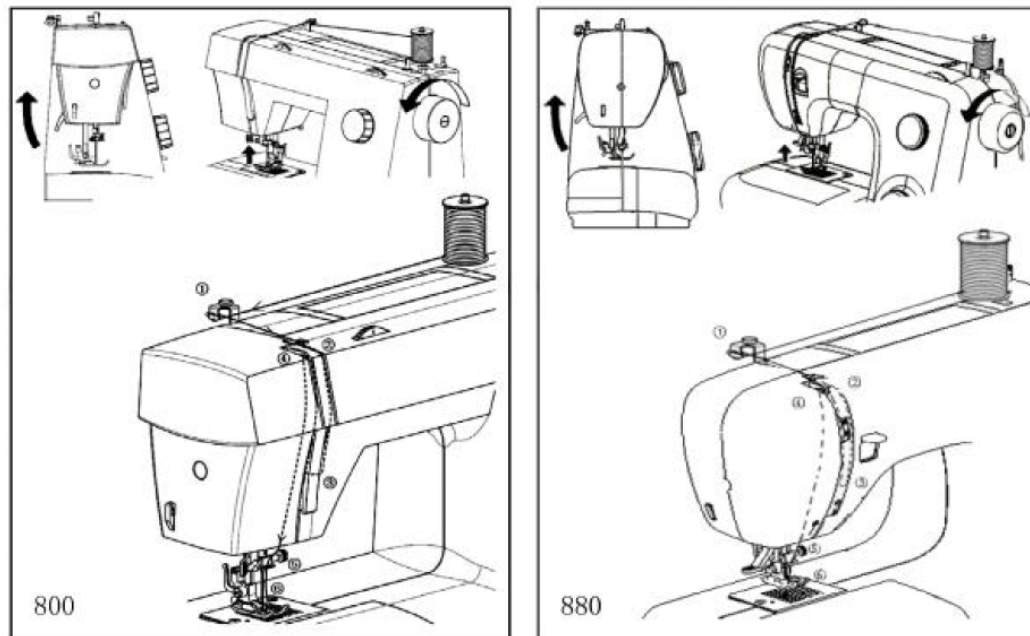
Используйте стандартные иглы. Размер иглы должен соответствовать нити, и нить и игла должны подходить определенному виду ткани. Для наилучшего результата необходимо использовать нить одного и того же размера и структуры на катушке и на верхней части машины. Не используйте погнутые или обломанные иглы.

Тип ткани	Название ткани	Нити	Иглы
Легкая ткань	Крепдешин, муслин, батист, органди, жоржет, трикотаж.	Тонкая шелковая. Тонкая хлопковая. Тонкая синтетическая.	9 или 11
Ткань среднего веса	Лен, хлопок, инкрустированная ткань, серж, двухфактурная ткань, хлопчатобумажная ткань.	50 шелковая. 50 – 80 хлопковая. 50 – 60 синтетическая. Хлопковая, покрытая полиэстером.	11 или 14
Тяжелые ткани	Деним, твид, габардин, материал для пальто, драпировочная и обивочная ткань.	50 шелковая. 40 – 50 хлопковая. 40 – 50 синтетическая. Хлопковая, покрытая полиэстером.	14 или 16

ЗАМЕНА ИГЛЫ

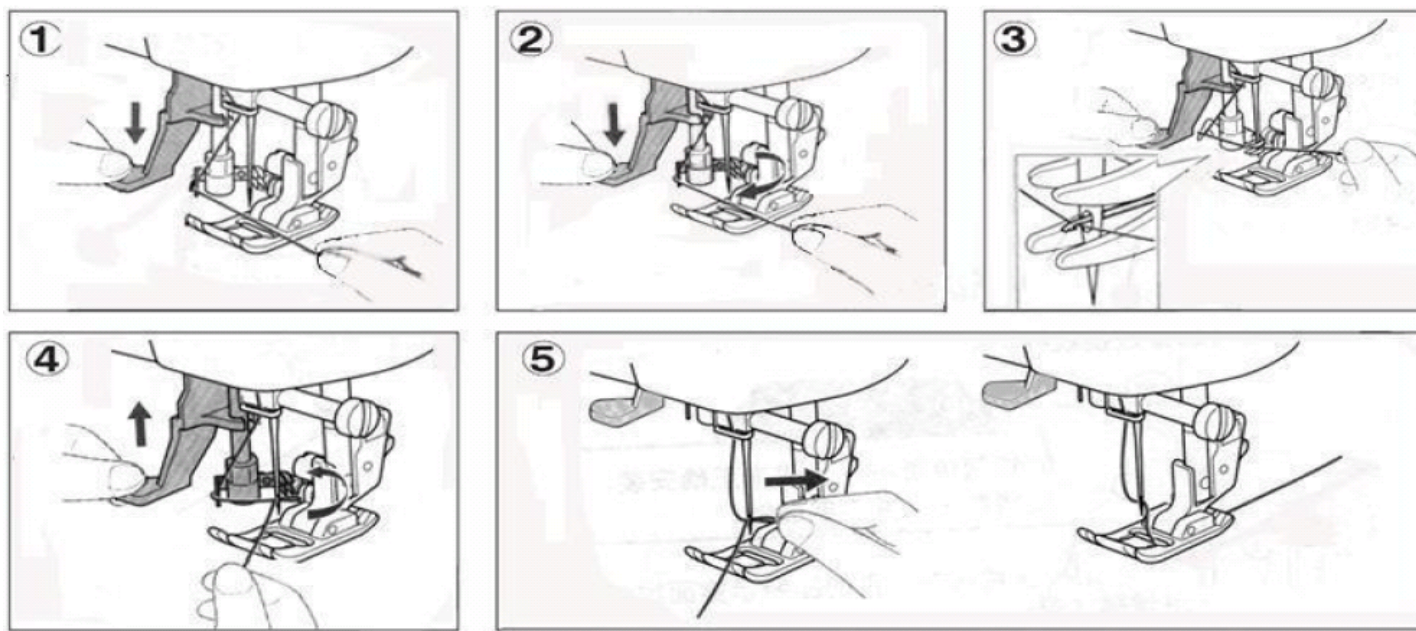
1. Поднимите иглу в самое высокое положение, поворачивая маховик по направлению к себе.
2. Ослабьте крепежный винт иглы, повернув его по направлению к себе.
3. Выньте иглу, потянув ее вниз.
4. Вставьте другую иглу в отверстие крепежного винта плоской стороной от себя.
5. Вставьте иглу до упора.
6. Затяните крепежный винт иглы как можно туже, при необходимости воспользуйтесь отверткой.





ЗАПРАВКА ВЕРХНЕЙ НИТИ

1. Поднимите рычаг подъема прижимной лапки.
2. Поднимите иглу в самое высокое положение, поворачивая маховик по направлению к себе.
3. Заправьте нить, как показано на рисунке.



ИСПОЛЬЗОВАНИЕ АВТОМАТИЧЕСКОГО НИТЕНАПРАВИТЕЛЯ

Поднимите иглу в самое высокое положение, поворачивая маховик по направлению к себе.

Опустите рычаг и крюк для нити к нитенаправителю, как показано на рисунке.

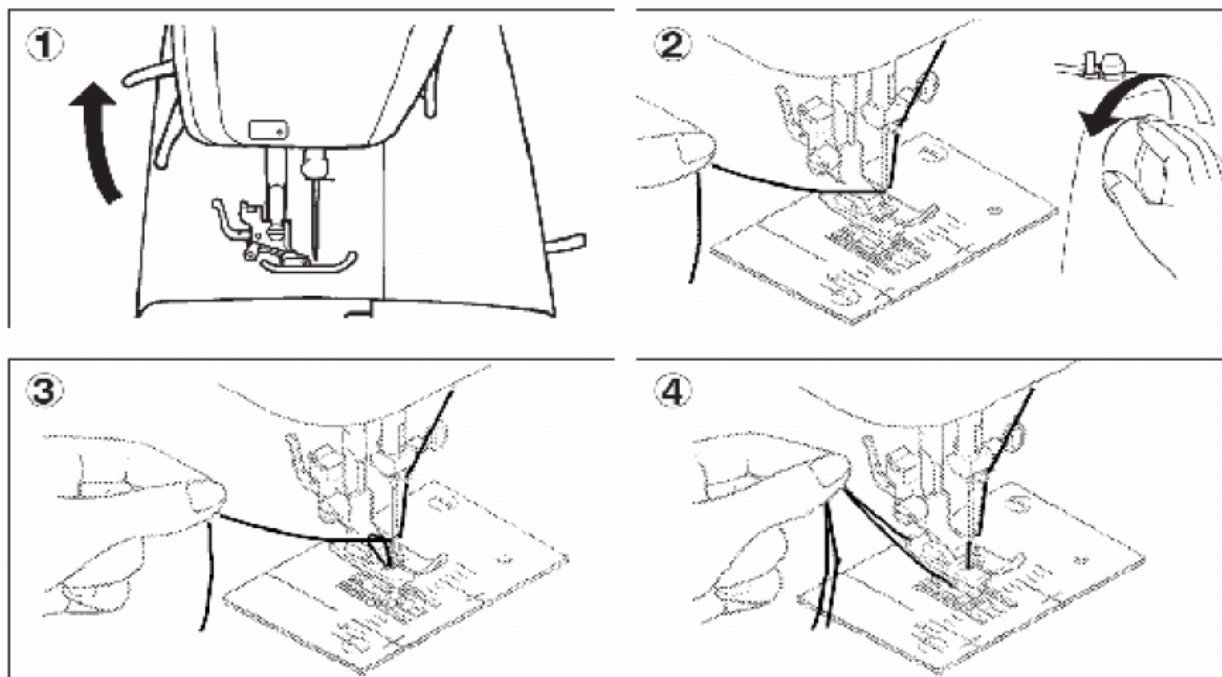
Опустите рычаг держателя вниз.

Направьте нить на крюкообразный конец и поднимите ее вверх.

Слегка потяните нить и отпустите рычаг, нить заправится в иглу автоматически.

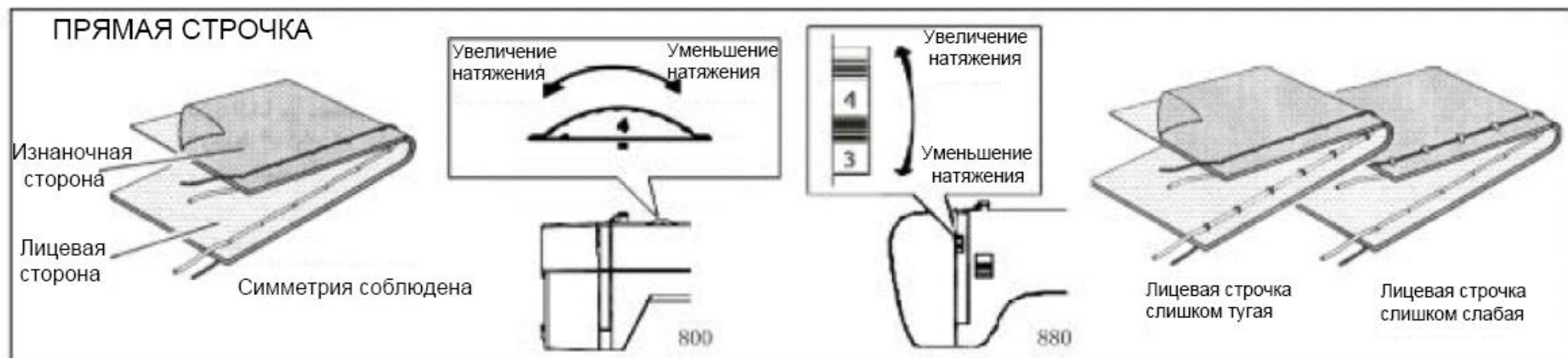
Протяните нить из ушка иглы назад.

Примечание: при использовании автоматического нитенаправителя рекомендуется переключить машину на режим прямого шва для более мягкого разматывания нити.



ВЫВОД ШПУЛЬНОЙ НИТИ

1. Поднимите прижимную лапку.
2. Придерживайте верхнюю нить левой рукой, правой рукой поверните маховое колесо против часовой стрелки, пока игла не поднимется.
3. Потяните верхнюю нить, чтобы через игольную пластину вытянуть захваченную ею нижнюю нить.
4. Положите обе нити под лапку, вытянув их назад на 15 см.



РЕГУЛИРОВКА НАТЯЖЕНИЯ ВЕРХНЕЙ НИТИ ПРЯМОЙ ШОВ

Аккуратный прямой шов во многом зависит от отрегулированного натяжения верхней и шпульной нити. Натяжение хорошо отрегулировано, если обе нити «зафиксированы» в средних слоях прошиваемой ткани.

Во время обычного шитья установите регулятор натяжения положение «4».

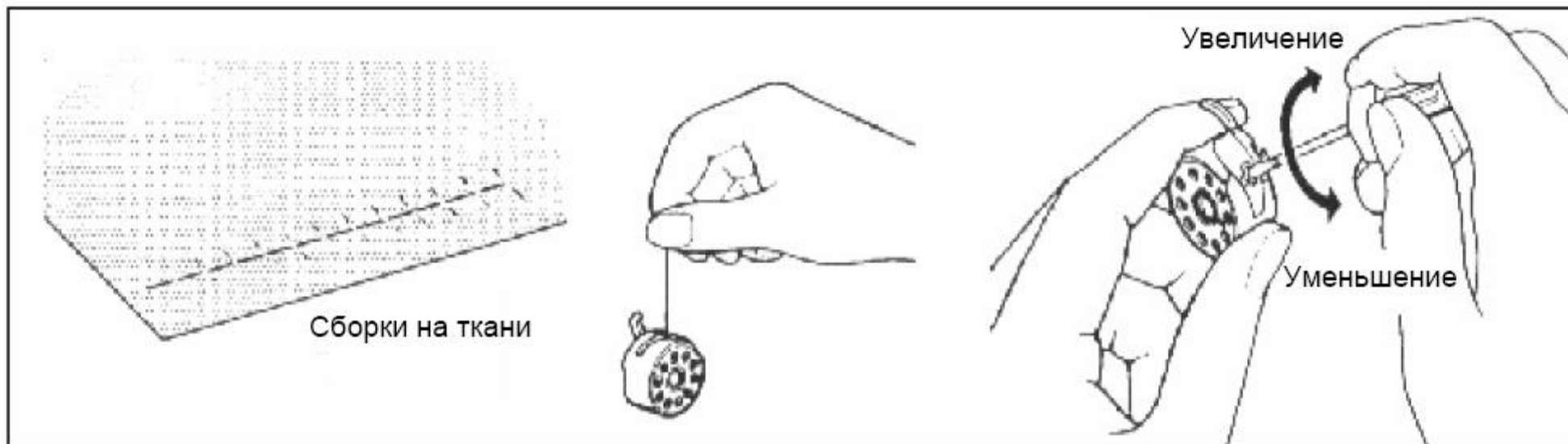
Если, начав шить, вы обнаружили, что шов получается неровный, отрегулируйте натяжение нити.

Все настройки производите, опустив прижимную лапку в нижнее положение.

ЗИГЗАГ

Верхняя нить может оказаться на изнаночной стороне в зависимости от ткани, нити, вида строчки и скорости шитья. Но шпульная нить никогда не должна появиться на лицевой стороне.





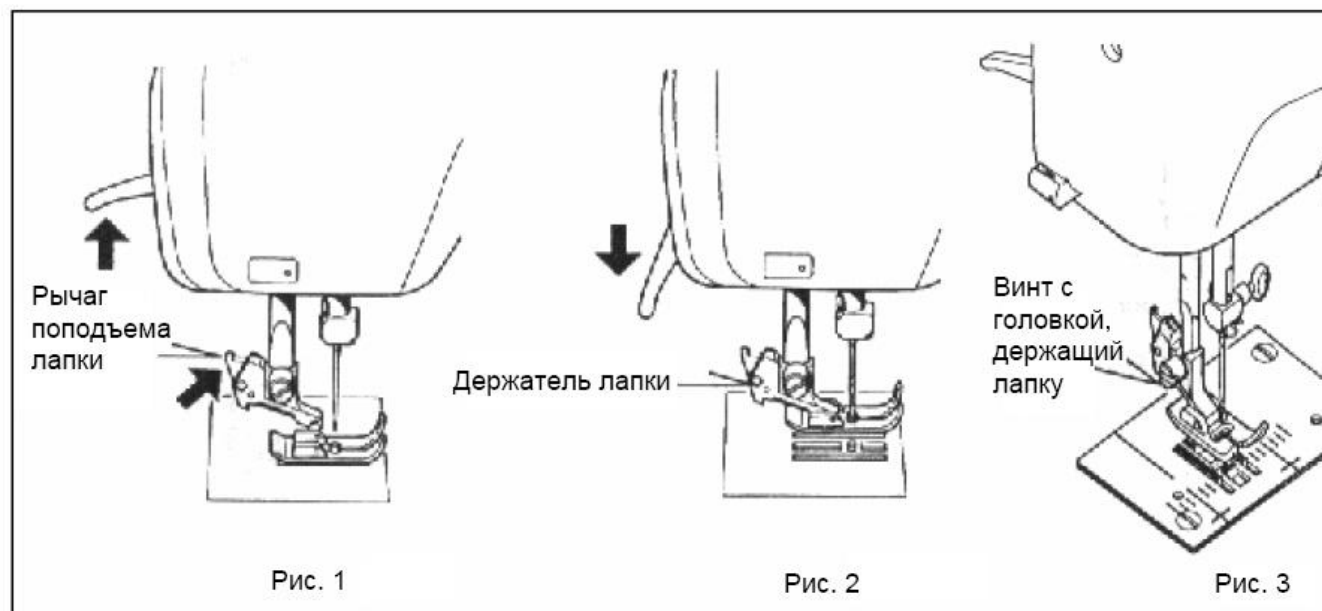
РЕГУЛИРОВКА НАТЯЖЕНИЯ ШПУЛЬНОЙ НИТИ

НАТЯЖЕНИЕ ШПУЛЬНОЙ НИТИ НЕОБХОДИМО РЕГУЛИРОВАТЬ РЕЖЕ, ЧЕМ НАТЯЖЕНИЕ ВЕРХНЕЙ НИТИ

Если натяжение хорошо сбалансировано, а ткань все равно морщится, натяжение обеих верхней и шпульной нити слишком сильное и его необходимо отрегулировать.

Чтобы проверить натяжение шпульной нити, возьмите шпульку за торчащий конец нити и крутаните один раз, если шпулька будет долго вращаться, натяжение слабое. Если натяжение очень сильное, шпулька не будет вращаться совсем.

Регулируя натяжение шпульной нити, слегка настройте его отверткой.



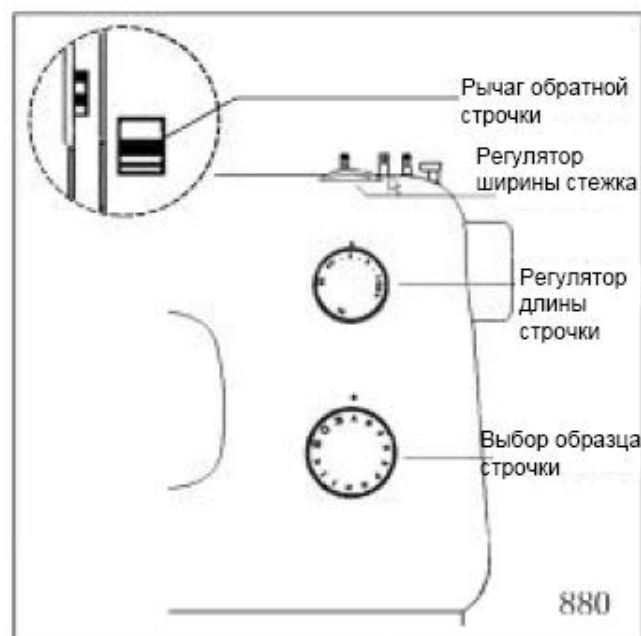
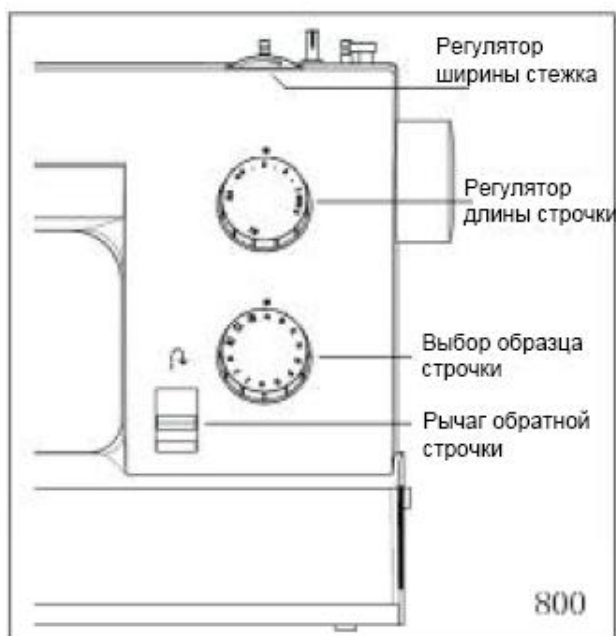
ЗАМЕНА ПРИЖИМНОЙ ЛАПКИ

Убедитесь, что игла находится в верхнем положении. Поднимите рычаг подъема прижимной лапки.

1. Поднимите рычаг отсоединения прижимной лапки, чтобы снять лапку. (Рис.1).
2. Расположите на игольной пластине другую лапку, поставив на одной линии штырек прижимной лапки и держатель лапки. (Рис. 1).
3. Опустите рычаг подъема прижимной лапки, чтобы держатель лапки зафиксировался поверх нее. (Рис. 2)

Односторонняя прижимная лапка

Ослабьте крепежный винт лапки и снимите держатель лапки. Наденьте нужную лапку и опустите рычаг подъема прижимной лапки. Затяните винт при помощи большой отвертки.



ВЫБОР СТРОЧКИ И ОБРАЗЦЫ СТРОЧКИ

1. Прежде чем выбрать строчку, убедитесь, что игла находится в поднятом положении и не касается ткани.
2. Затем поворачивайте диск выбора строчки, пока в окошке индикатора образцов строчки напротив стрелки не появится нужный образец.

РЫЧАГ ОБРАТНОЙ СТРОЧКИ

Для закрепления начала и конца строчки рекомендуется сделать несколько стежков в обратном направлении. Когда вы нажимаете на рычаг обратной строчки, машина подает ткань в обратном направлении.

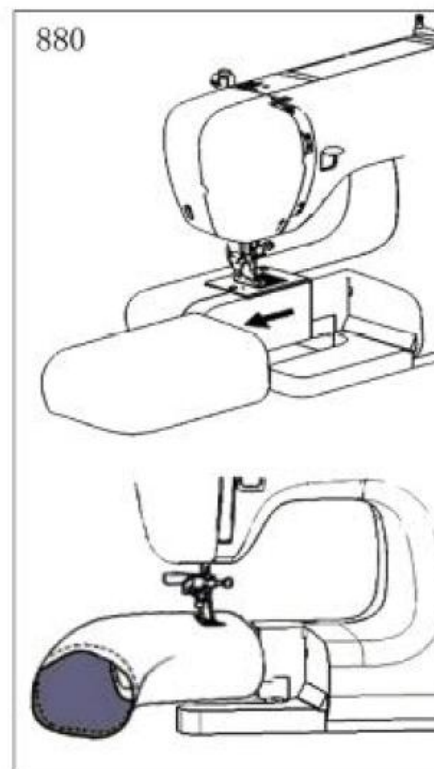
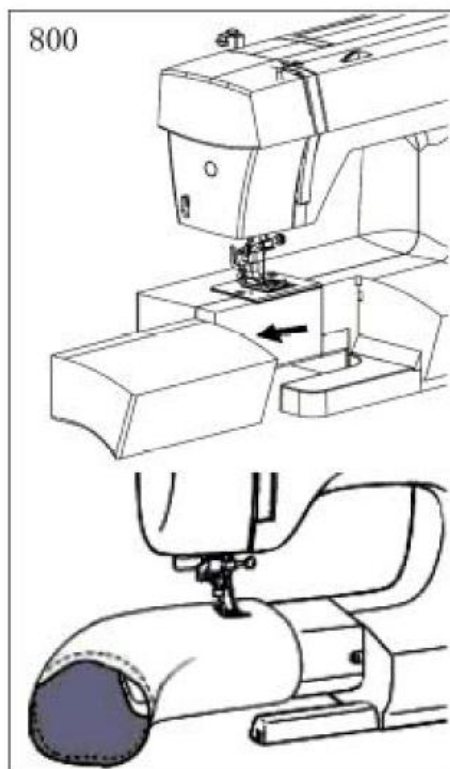
РЕГУЛЯТОР ДЛИНЫ СТЕЖКА

В соответствии с толщиной и типом ткани можно легко выбрать длину стежка.

Образцы растянутых стежков можно выбрать, повернув тот же регулятор в положение S1 или S2, из которого производятся точные настройки.

РЕГУЛЯТОР ШИРИНЫ СТЕЖКА

Ширину стежков можно регулировать, делая их более узкими или более широкими.



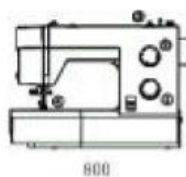
ПЕРЕХОД К ШИТЬЮ СО СВОБОДНЫМИ РУКАМИ

Машина обладает функцией шитья с использованием платформы или шитья со свободными руками, не придерживая ткань.

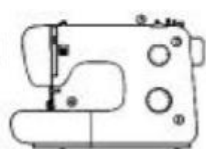
Выдвинув столик (просто потяните его влево, как на рисунке) в положение, обеспечивающее просторную рабочую поверхность, как у моделей с плоской платформой, вы можете шить со свободными руками, не придерживая ткань.

**ТАБЛИЦА
МАШИНКИ**

НАСТРОЕК



800



880

① Образец строчки

② Регулятор длины строчки

③ Регулятор ширины стежка

④ Прижимные лапки

А Лапка для шва зигзагом

Б Лапка для скрытого шва

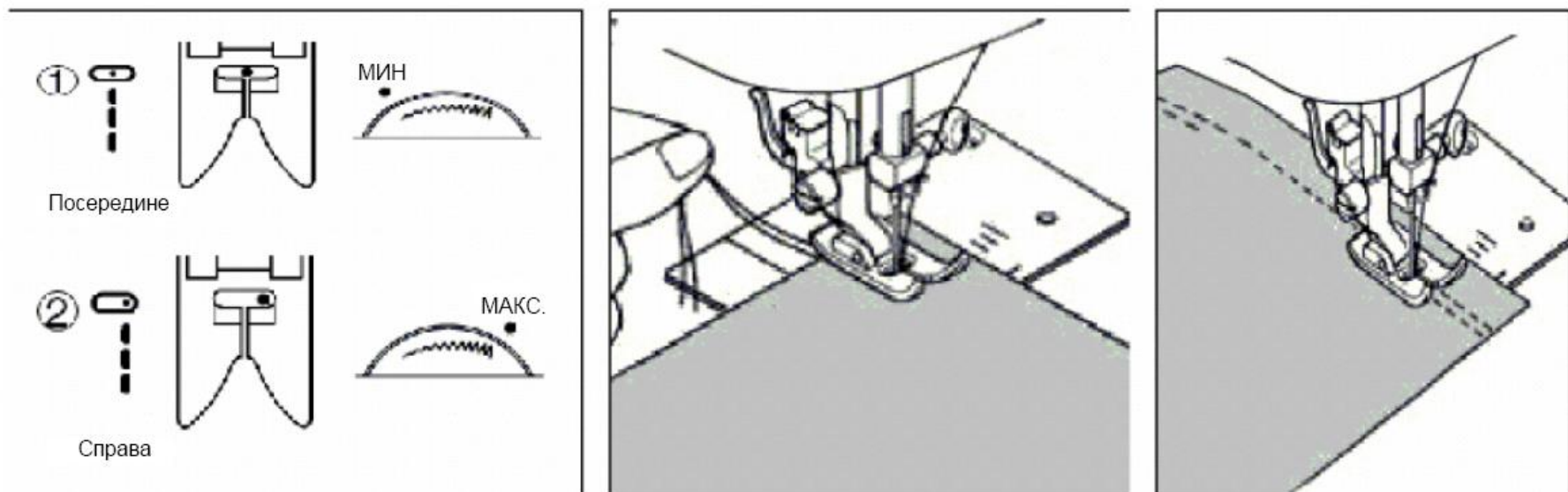
В Лапка для выметывания петель

Г Лапка для вшивания молний

1	2	3	СТРОЧКА	①	②	③	④
●	●	●		А	0,5-1	СРЕД-МАКС	В
●	●	●	Посередине Прямо Справа	А	1-4	МИН. МАКС.	А
●	●	●		В		МИН-МАКС	
●	●	●		С	1-4	СРЕД-МАКС	Б
●	●	●		Д		СРЕД-МАКС	
●	●	●		Е	1-4	СРЕД-МАКС	Б
●	●	●		Г			
●	●	●		Г	1-4	СРЕД-МАКС	А
●	●	●		Н			
●	●	●		И	0,5-1	СРЕД-МАКС	А
●	●	●		Л			
●	●	●		К			

1	2	3	СТРОЧКА	①	②	③	④
●	●	●	Вшивание молнии	А	1-4	МИН.	В
●	●	●	Посередине Прямо Справа	А	S1	МИН. МАКС.	А
●	●	●		В		МИН-МАКС	
●	●	●		С	S1	СРЕД-МАКС	А
●	●	●		Д			
●	●	●		Е	S1	СРЕД-МАКС	А
●	●	●		Г			
●	●	●		Г	S2	СРЕД-МАКС	А
●	●	●		Н			
●	●	●		И	S2	СРЕД-МАКС	А
●	●	●		Л			
●	●	●		К			

1	2	3	СТРОЧКА	①	②	③	④
●	●	●	Штопка	А	0	МИН.	В
●	●	●	Посередине Прямо Справа	А	S2	МИН. МАКС.	А
●	●	●		В		МИН-МАКС	
●	●	●		С	S2	СРЕД-МАКС	А
●	●	●		Д			
●	●	●		Е	S2	СРЕД-МАКС	А
●	●	●		Г			
●	●	●		Г	S2	СРЕД-МАКС	А
●	●	●		Н			
●	●	●		И	S2	СРЕД-МАКС	А
●	●	●		Л			
●	●	●		К			



ПРЯМЫЕ СТЕЖКИ

Прямые стежки, когда игла находится по центру:

Выбор стежка – А

Регулятор ширины стежка – на минимальное значение

Прямые стежки, когда игла находится слева:

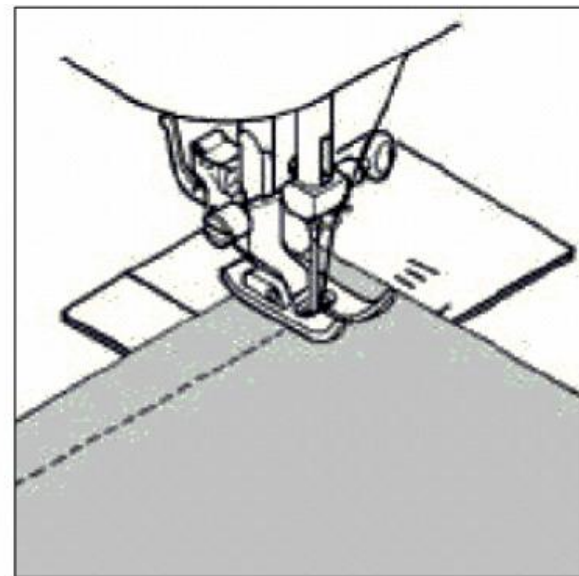
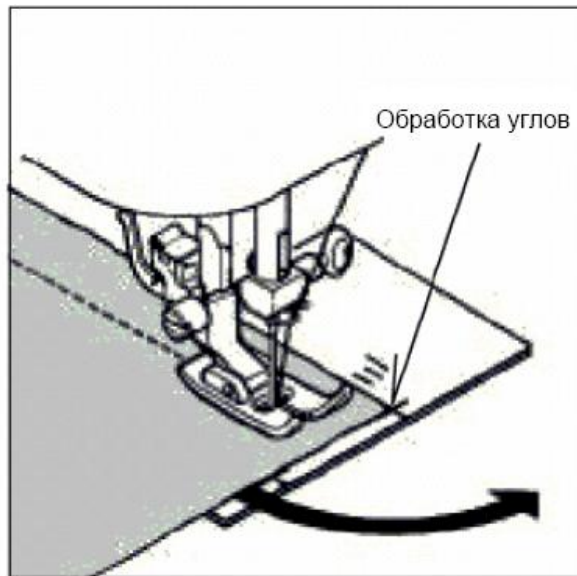
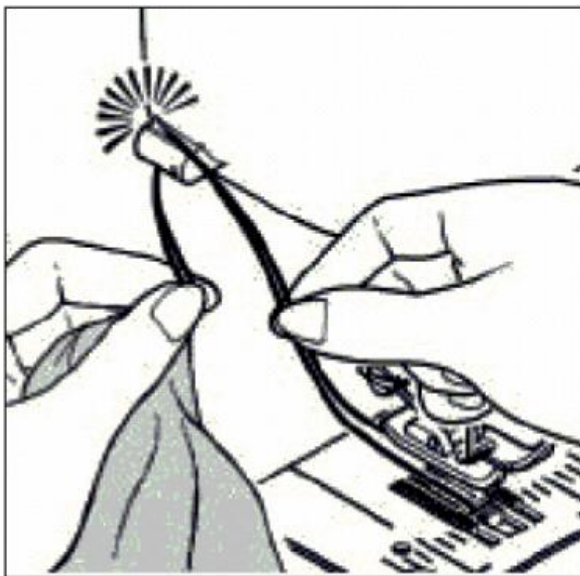
Выбор стежка – А

Регулятор ширины стежка – на максимальное значение

НАЧАЛО ШИТЬЯ

Прежде чем положить ткань, убедитесь, что нити вытянуты назад не менее чем на 15см. Прошивая первые три – четыре стежка шва, придерживайте нити рукой.

Начало и конец каждого шва закрепите, прошив их в обратном направлении.



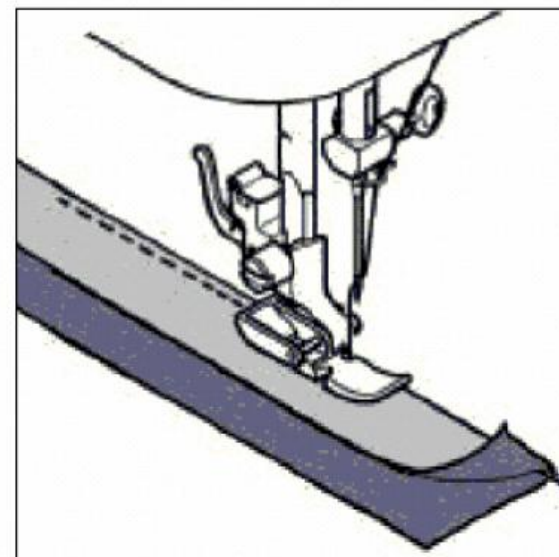
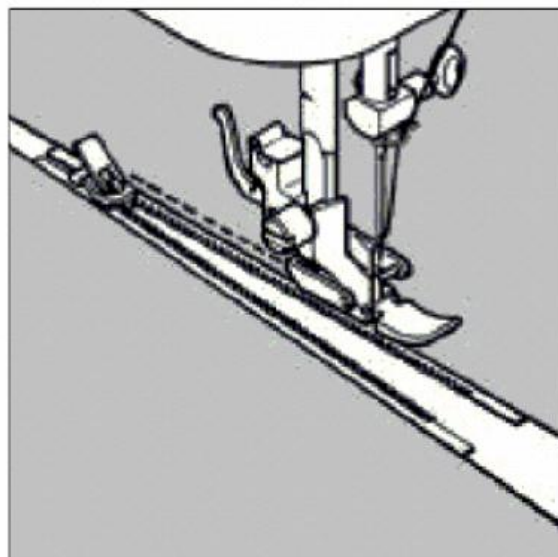
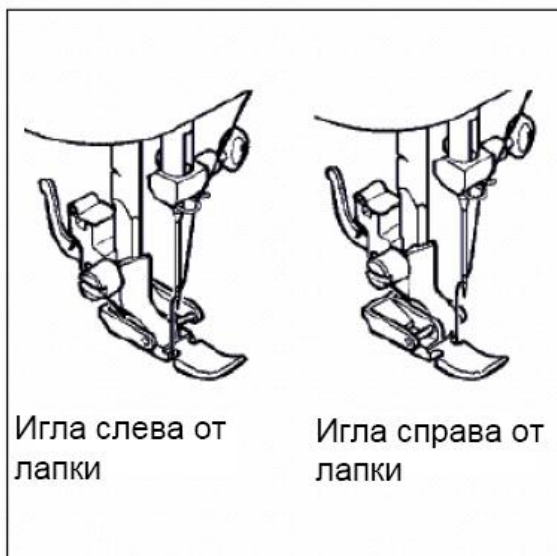
ВЫНУТЬ ТКАНЬ

Поверните маховое колесо по направлению к себе, пока игла не поднимется полностью, затем поднимите прижимную лапку, потяните ткань назад и обрежьте нити при помощи нитеобрезателя на прижимной планке.

ПРОСТРОЧКА КВАДРАТНЫХ УГЛОВ

Чтобы прострочить квадратный угол (16мм) края ткани, остановите машину, достигнув указателя угла, и опустите кончик иглы в ткань. Поднимите прижимную лапку, поверните ткань.

Новый шов будет расположен на одной линии (16см) с направителем шва на стороне игловой пластины. Опустите прижимную лапку и начните строчить в другом направлении.



ВСТАВКА МОЛНИЙ И КАНВЫ

Для вшивания молний или канвы используйте лапку для молний.

ВШИВАНИЕ МОЛНИЙ

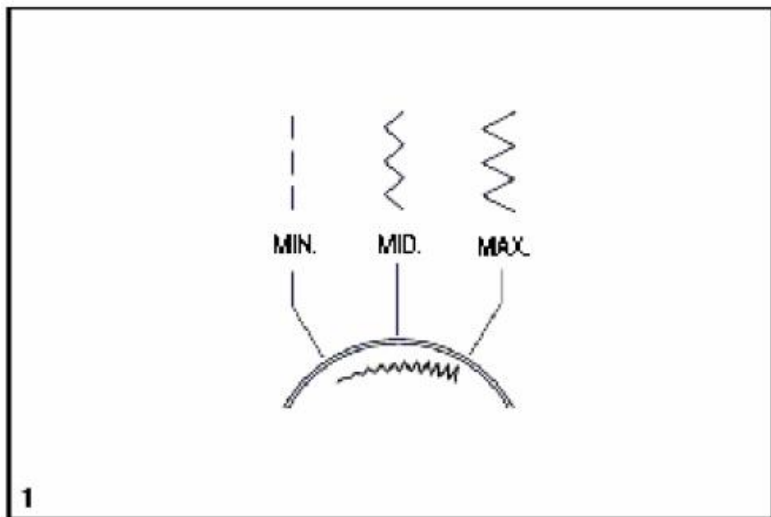
Чтобы вшить правую сторону молнии, прикрепите лапку для молний к держателю с левой стороны так, чтобы игла проходила с левой открытой стороны лапки.

Чтобы вшить левую сторону молнии, прикрепите лапку для молний к держателю с правой стороны.

ПРИШИВАНИЕ КАНВЫ

Чтобы обшить канвой мягкую мебель, пришпильте или прибейте ее мебельными гвоздями к обшивке.

Прикрепите лапку для молний к держателю с правой стороны так, чтобы игла проходила с открытой правой стороны лапки.



ШОВ ЗИГЗАГОМ

Установите регулятор в положение «В», как показано на рисунке.

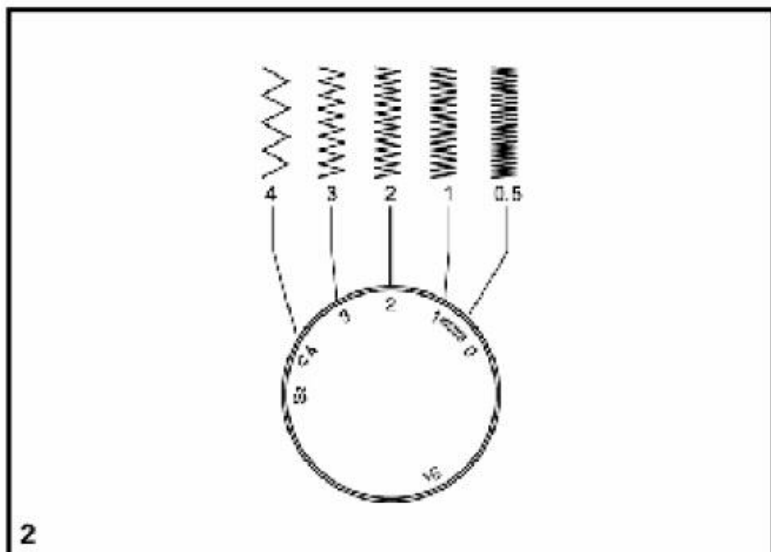
Функции регулятора шва зигзагом

Для установки максимальной ширины стежка шва зигзагом поверните регулятор в положение «МАХ», хотя ширина стежка любого другого шва может быть уменьшена. Ширина стежка увеличивается при повороте регулятора от значения «MIN» к значению «МАХ».

Функция регулятора длины стежка шва зигзагом

Плотность стежков шва зигзагом возрастает при повороте регулятора длины стежков в положение близкое к «0».

Аккуратный шов зигзагом обычно достигается при значении 2,5 или меньше.



Шов зигзагом с плотно расположенными стежками используется для вышивания гладью.

ПОТАЙНОЙ ШОВ/ШОВ ДЛЯ НИЖНЕГО БЕЛЬЯ

Этот шов подходит так же для окантовки и прострочки занавесок, брюк, юбок и т.д.

«Е» - потайная окантовка/прострочка плотных тканей.

«F» - окантовка/прострочка обратным швом плотных тканей.

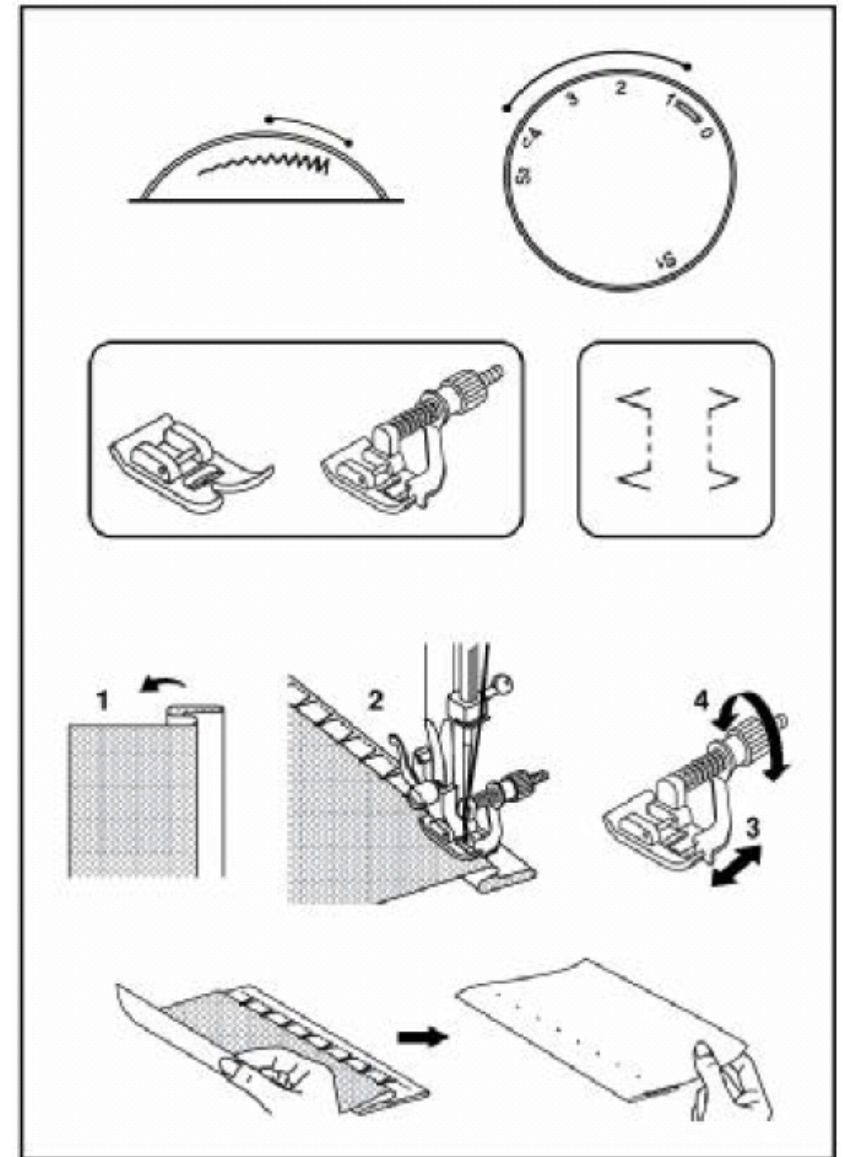
Примечание: для аккуратного потайного шва необходима практика.
Сначала сделайте пробный шов.

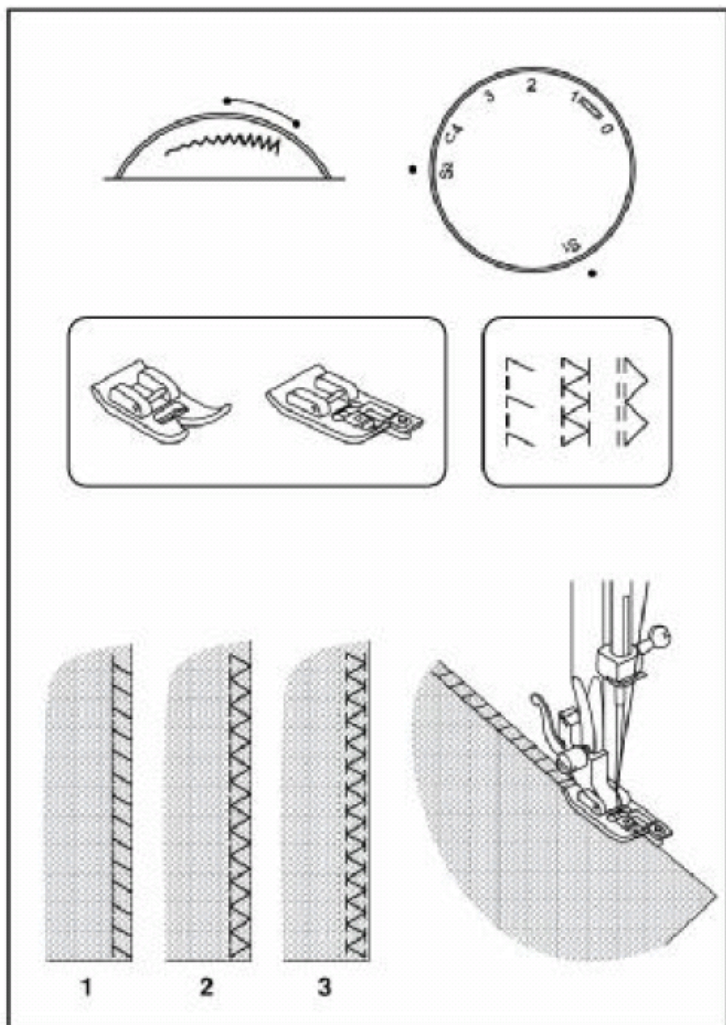
Уберите неровный край, подвернув его или окаймив средней или плотной по толщине тканью. Затем поверните кайму вверх и пришпильте ее к ткани.

Сложите ткань, как показано на рисунке.

Поместите ткань под лапку. Поворачивайте маховое колесо вперед до тех пор, пока игла полностью не уйдет влево. Она должна только проколоть складку ткани. Используйте регулятор ширины стежка для настройки точного положения иглы.

После того, как ткань прошита, шов на правой стороне ткани практически невидим.





Обметочные швы

Лапка для обметочных швов прилагается к машине.

Она предусмотрена для швов, видимых строчек.

Поставьте регулятор длины стежка в положение от S1 или S2.

ОБМЕТОЧНЫЙ ШОВ ПОД НАКЛОНОМ (1)

Для вязаных тканей, тканей из тонкой шерсти, воротничков и т. д.

ДВОЙНОЙ ОБМЕТОЧНЫЙ ШОВ (2)

Для тонких вязаных вещей, вещей, связанных вручную.

СТАНДАРТНЫЙ ОВЕРЛОЧНЫЙ ШОВ (3)

Для вязаных тканей, тканей из тонкой шерсти, воротничков и т. д.

Все оверлочные швы применяется для сшивания и обметки краев мягких тканей в один прием. При помощи них так же производят окантовку таких деликатных тканей.

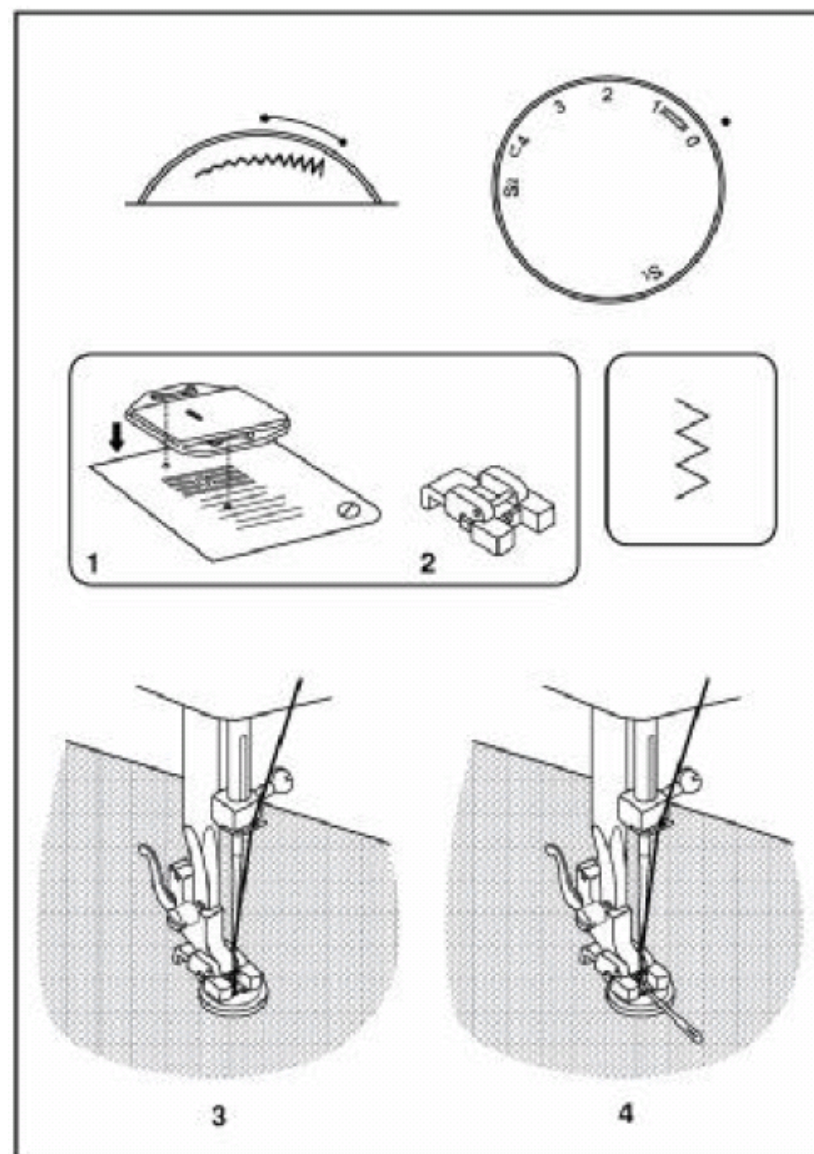
ПРИШИВАНИЕ ПУГОВИЦ

Достаньте пластину для штопанья (1).
Замените прижимную лапку (2).
Выберите шов зигзагом.

Положите ткань под лапку. Положите на отмеченное место пуговицу, опустите лапку. Поверните регулятор ширины стежка в положение «0» и сделайте несколько закрепляющих стежков. Установите ширину стежка между средним и максимальным. Поверните маховик, чтобы удостовериться, что игла легко проходит в левое и правое отверстие пуговицы (настройте ширину стежка согласно размерам пуговицы). И медленно пришейте пуговицу 10 стежками. Снова поверните регулятор ширины стежка в положение «0» и сделайте несколько закрепляющих стежков (3).

При необходимости использования стержня поставьте иглу для штопанья на поверхность пуговицы и шейте (4).

Для пуговиц с четырьмя отверстиями, сначала прошейте верхние два отверстия (3), подвиньте ткань вперед и прошейте нижние два отверстия.



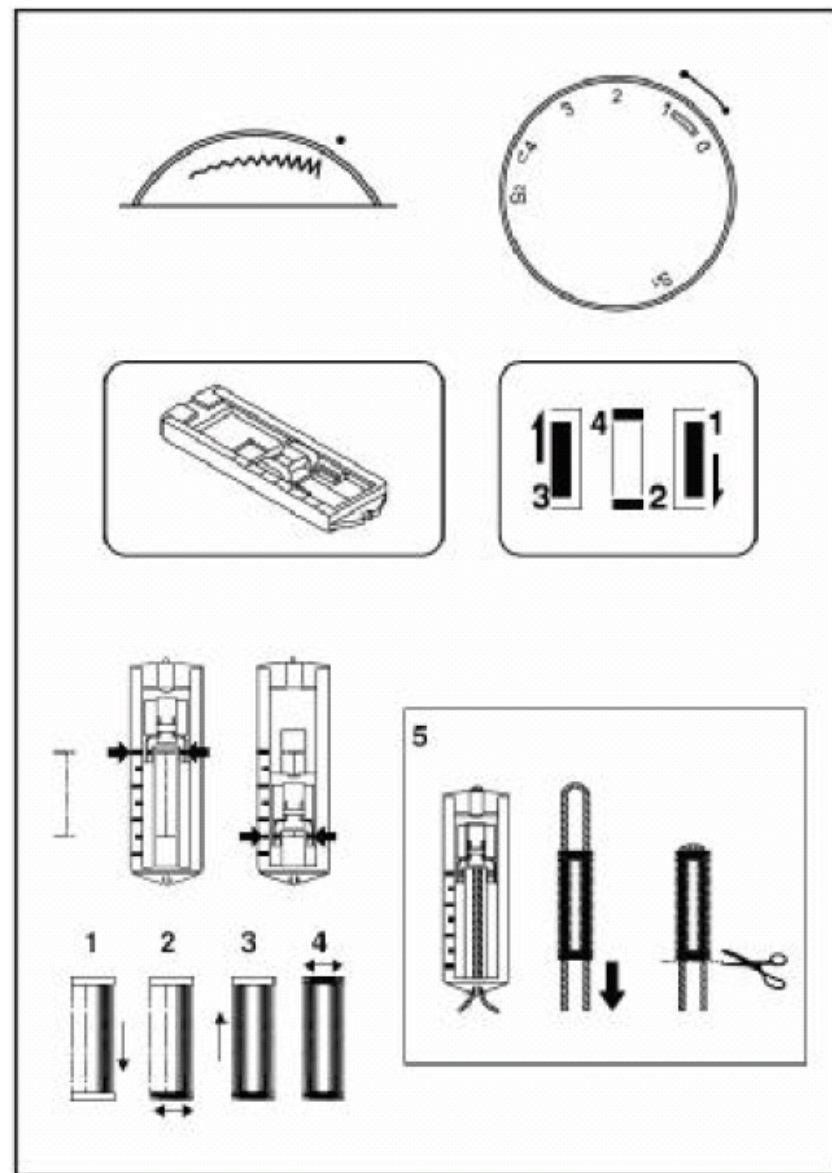
СОЗДАНИЕ ПЕТЕЛЬ В 4 ШАГА

1. Прикрепите лапку для обработки петель.
2. Измерьте диаметр и толщину пуговицы и добавьте к этому значению 0,3см. Обозначьте местоположение петли на одежде.
3. Положите ткань под лапку таким образом, чтобы игла прокалывала материал в углу петли.
4. Опустите лапку так, чтобы линия, проведенная по центру петли оказалась посередине прижимной лапки.

Поставьте регулятор длины стежка на значение от 0,5 до 1. обметайте петлю в 4 приема, переходя от одного к другому, устанавливая регулятор выбора образца. Старайтесь не делать очень много стежков на 2 и 4 стадиях. При помощи специального ножа прорежьте петлю с обоих концов от середины.

Рекомендации:

- Небольшое уменьшение натяжения верхней нити поможет добиться лучших результатов.
- Для деликатных и растягивающихся тканей используйте подкладку.
- Для растягивающегося или вязаного материала рекомендуется использовать толстую нить или шнур.
- Шов зигзагом должен заштуковать толстую нить или шнур.



ПРЯМЫЕ РАСТЯНУТЫЕ СТЕЖКИ И СТРОЧКА РИК – РАК

ПРЯМЫЕ РАСТЯНУТЫЕ СТЕЖКИ (1)

Установите регулятор образцов строчек на «А».

Настройте машину, как показано на рисунке справа.

Используется для тройного усиления растягивающихся и износостойких швов.

Установите регулятор ширины стежка на «Min».

Установите регулятор длины стежка на значение «S1»

СТРОЧКА РИК – РАК (2)

Установите регулятор образцов строчек на «В».

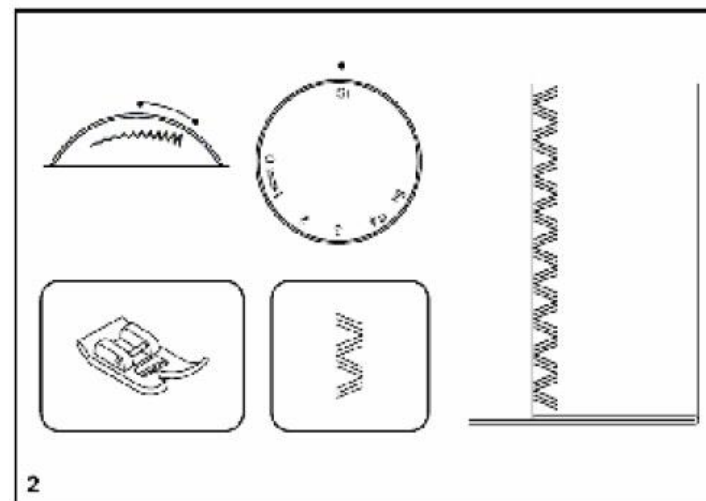
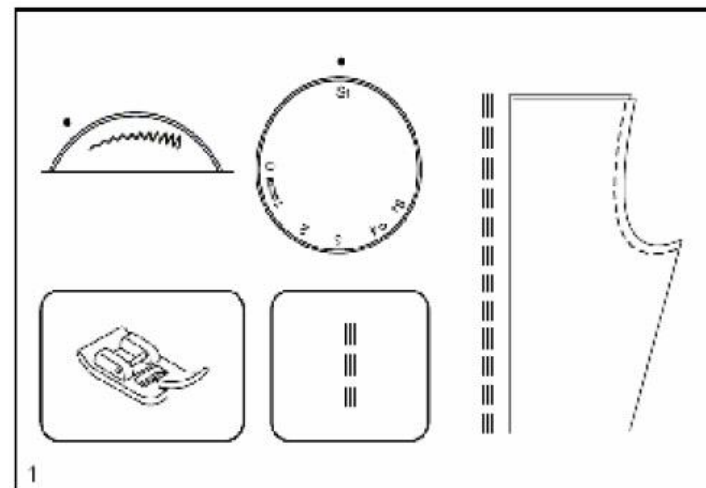
Настройте машину, как показано на рисунке справа.

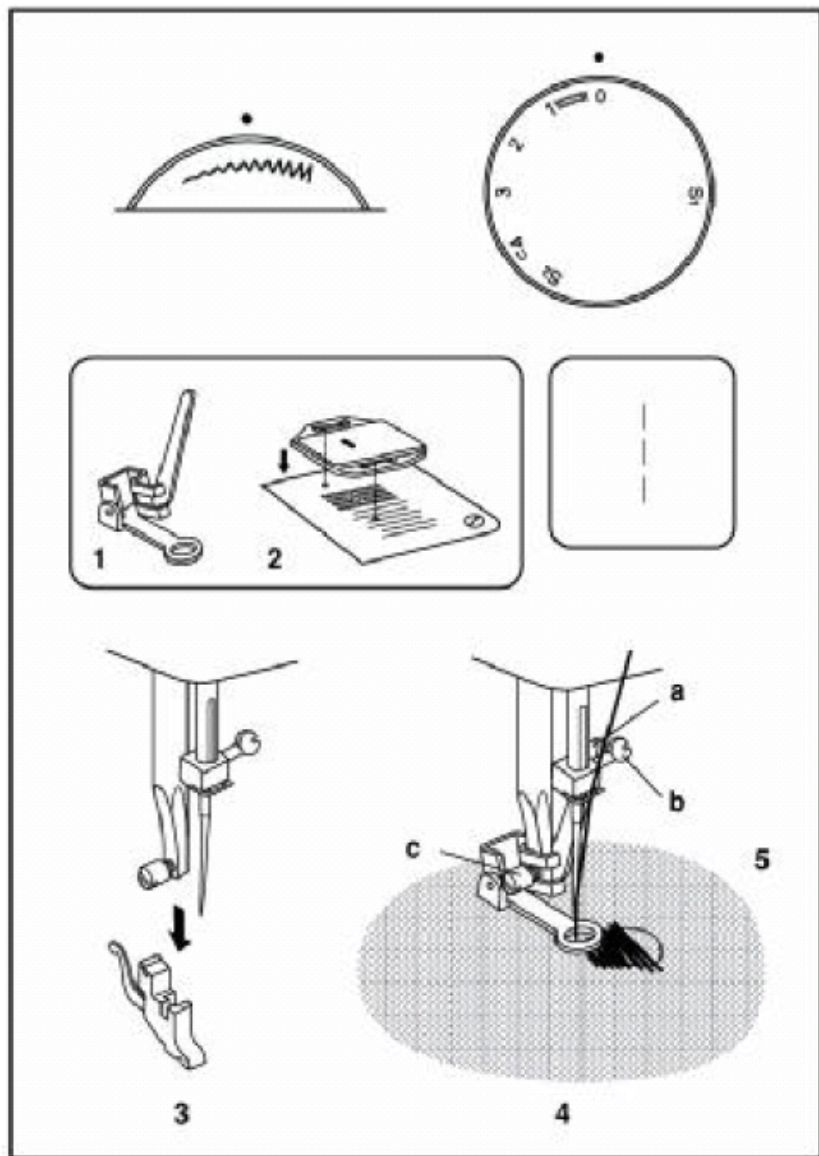
Используется прежде всего как декоративный шов.

Установите регулятор ширины стежка между значениями «Mid - Max».

Установите регулятор длины стежка на значение «S1»

Этот шов хорошо подходит для обработки плотных тканей, денима, поплина, технической ткани.





ШТОПКА, НАНЕСЕНИЕ ТОЧЕЧНОГО РИСУНКА, МОНОГРАММА

Лапка для штопки прилагается к машинке (1).

Настройте машину, как показано на рисунке.

Положите пластинку для штопки (2).

Снимите крепеж прижимной лапки (3).

Прикрепите лапку для штопки к держателю. Рычаг (а) должен находиться за крепежным винтом иглы (b). Плотно прижмите лапку для штопки назад указательным пальцем и затяните крепежный винт (c). (4).

Перед штопкой обейте сначала края отверстия (чтобы можно было закрепить нити).

Первый ряд: всегда работайте слева направо. Поверните ткань на $\frac{1}{4}$ и продолжайте шить.

Для облегчения процесса штопки рекомендуется использовать пальцы.

Для нанесения точечного рисунка начните строчить в любом направлении без перемещения выхода. Точечный рисунок используется в основном для нанесения текстуры и заполнения фона.

Перед созданием монограммы нанесите ее рисунок на ткань при помощи маркера. Прострочите нарисованные линии прямой строчкой или зигзагом.

Использование оптической пластины для штопки облегчит вашу работу.

РЕМОНТ ТКАНИ

Подготовка машины:

Образец: строчка зигзагом

Ширина стежка: самая большая (5мм)

Длина стежка: небольшая (0,5 – 1,0)

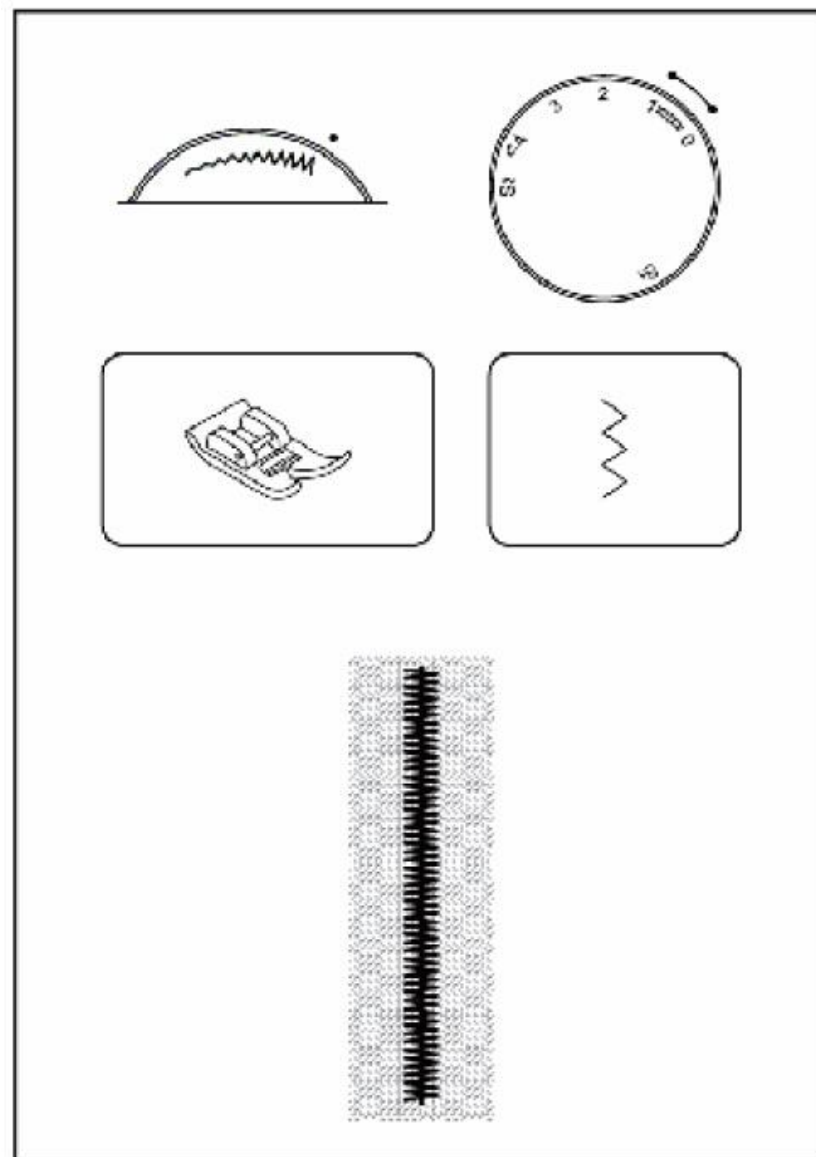
Прижимная лапка: для зигзага

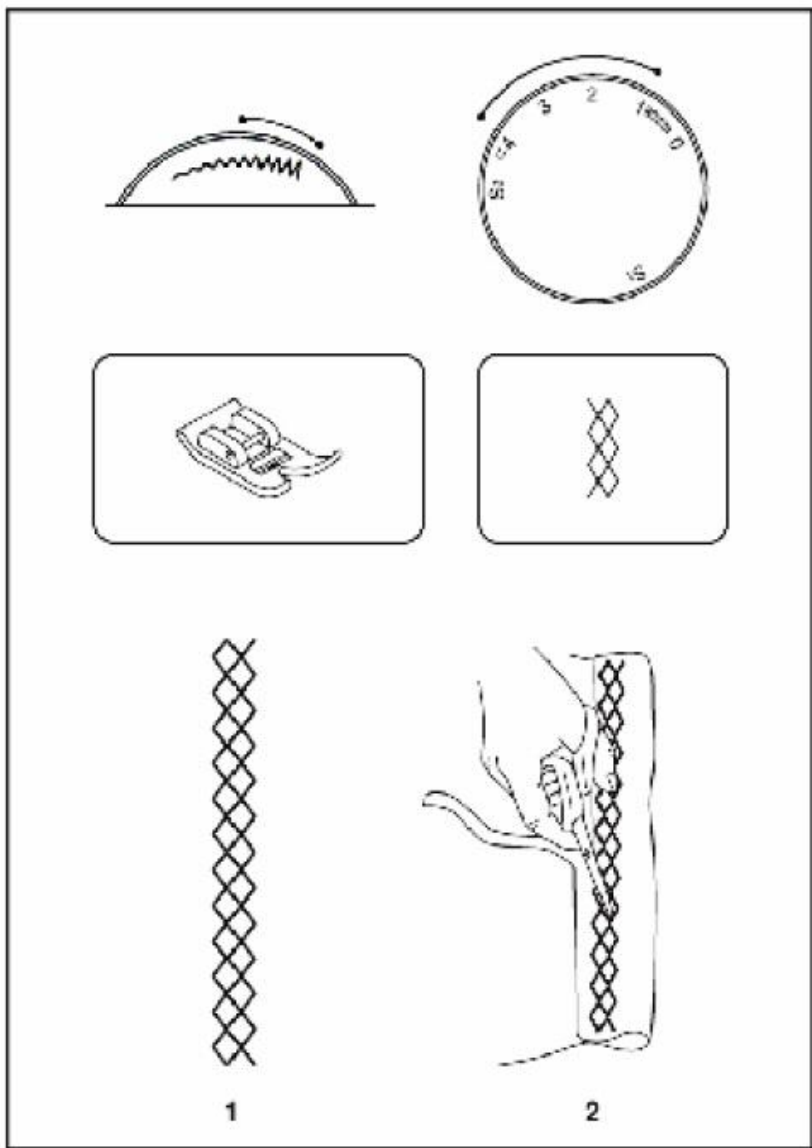
Выполнение:

Положите ткань с местом разрыва на машинку.

Совместите центр лапки и место разрыва.

Прострочите ткань поперек разрыва, закрепив начало и конец шва обратной строчкой.





СТРОЧКА В ФОРМЕ СОТ

Используется для обработки кантов, футболок, нижнего белья и т. д.

Установите регулятор выбора образца строчки в положение «С». Настройте машину как показано на рисунке слева.

Этот шов может использоваться для всех видов тканей из тонкой шерсти и тканного материала.

Используя этот шов для прострочки канта, отступайте от края ткани 1см и обрезайте излишек ткани.

ПРАКТИЧНАЯ СТРОЧКА

Настройте машину, как показано на рисунке.

Установите регуляторы длины и ширины стежка в соответствии со структурой и толщиной ткани.

СТРОЧКА ДЛЯ ОБШИВКИ (1)

Для декоративного оформления краев ткани.

Подходит для обработки деликатных, тонких и растягивающихся тканей. Более широкая часть строчки должна проходить по загнутому краю ткани.

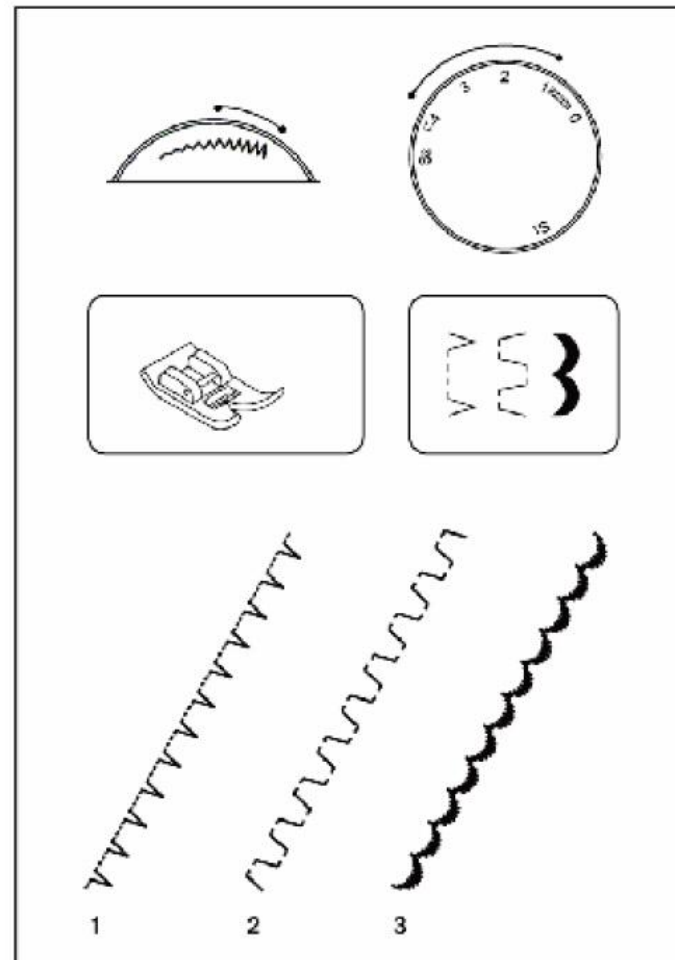
СТРОЧКА РАМПАРТ (2)

Выполняется при помощи шнура или резинки

Шов используется для плотных, толстых тканей.

СЕРПОВИДНАЯ СТРОЧКА (3)

Для обработки краев деликатных тканей.



УХОД ЗА МАШИНОЙ

Для долгой и работы машины без неисправностей необходимо содержать ее основные детали в чистоте.

Перед проведением технического обслуживания всегда отключайте машину от электросети.

Замена игольной пластины:

Поднимите иглу в максимально высокое положение, поворачивая маховик на себя.

Откройте откидную переднюю крышку и открутите болты с игольной пластины при помощи отвертки (1).

Очищение механизма подачи ткани:

При помощи прилагаемой щетки очистите механизм подачи ткани (2).

Очищение и смазка зоны крюка:

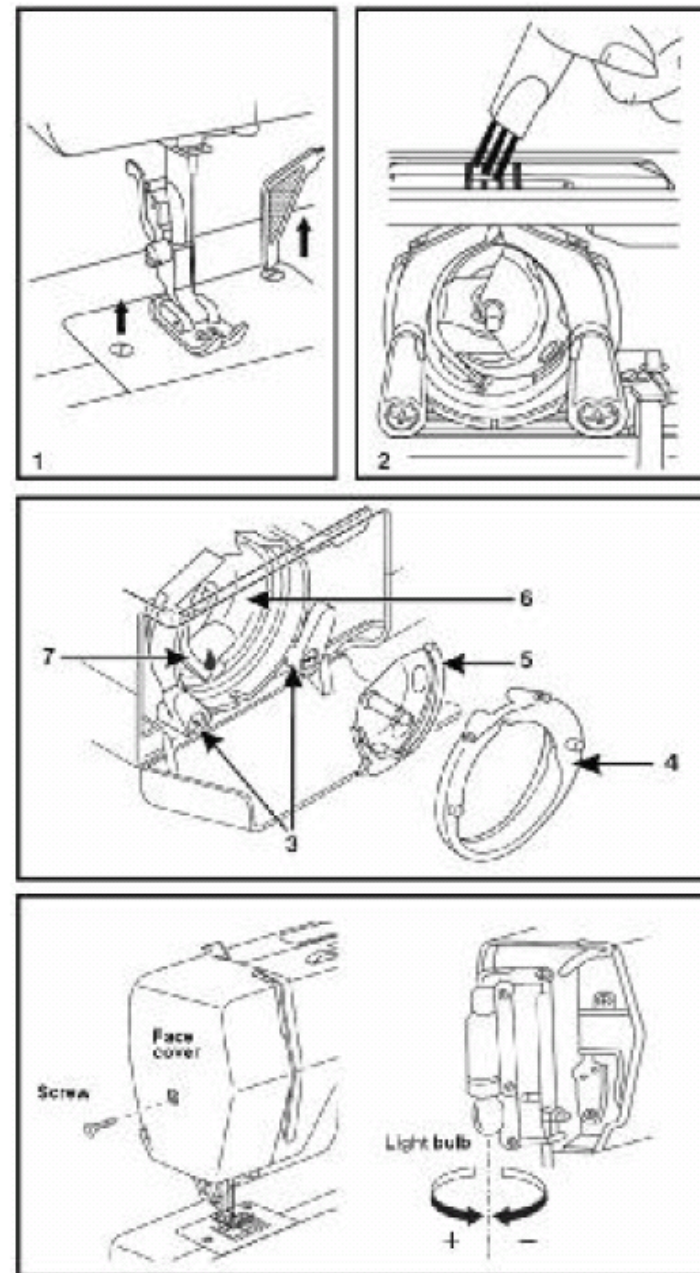
Выньте шпульку. Выдвиньте две, удерживающие крюк, ручки наружу. Снимите крышку бегунка крюка (4) и крюк (5) и почистите их при помощи мягкой ткани. Капните пару капель масла в точку (6). Поворачивайте маховик, пока бегунок крюка (7) не встанет в левое положение. Поставьте на место крюк (5), крышку бегунка крюка и подвиньте обратно, удерживающие крюк, ручки. Вставьте шпульку и поставьте на место игольную пластину.

Замена лампочки

1. Снимите переднюю крышку. Возьмитесь за лампу, не сжимая ее, и поворачивайте по часовой стрелке.
2. Вставьте новую лампу, вворачивая ее против часовой стрелки. Поставьте переднюю крышку на место.

Примечание:

Перед тем как сменить лампу, отключите машину от электросети. Не используйте лампу более чем на 15Вт.



УСТРАНЕНИЕ НЕИСПРАВНОСТЕЙ

Неисправность	Причина	Устранение
Пропуск стежков	Неверно вставлена игла. Игла повреждена. Выбрана игла не подходящего размера. Неправильно присоединена лапка.	Снимите и снова вставьте иглу (плоская сторона верхней части иглы должна быть повернута назад). Поставьте новую иглу. Выберите иглу в соответствии с нитью и тканью. Присоедините лапку правильно.
Нить спутывается	Нить неправильно заправлена.	Заправьте нить правильно.
Поломка иглы	Игла повреждена. Игла неправильно вставлена. Выбрана не подходящая по размеру игла. Поставлена не подходящая лапка.	Поставьте новую иглу. Снимите иглу и вставьте еще раз (плоская сторона верхней части иглы должна быть повернута назад). Выберите иглу в соответствии с нитью и тканью. Выберите нужную лапку.
Обрыв верхней нити	Неправильно заправлена нить в машинке. Слишком тугое натяжение нити. Нить слишком толстая для иглы. Игла неправильно вставлена. Нить обмоталась вокруг штырька шпульки. Игла повреждена.	Заправьте нить заново. Ослабьте натяжение нити. Возьмите иглу большего размера. Снимите иглу и вставьте еще раз (плоская сторона верхней части иглы должна быть повернута назад). Выньте шпульку и накрутите нить на шпульку. Замените иглу.
Обрыв нижней нити	Нижняя нить неправильно заправлена. Слишком слабое натяжение верхней нити.	Проверьте, как заправлена нить. Отрегулируйте натяжение верхней нити.
Ткань морщится	Обе нити слишком туго натянуты. Игла сломана или изогнута. Крепление прижимной лапки очень ослаблено.	Отрегулируйте натяжение. Замените иглу. Закрепите лапку.

Хранение, транспортирование, ресурс, утилизация

Устройство рекомендуется хранить в складских или домашних условиях и при необходимости транспортировать любым видом гражданского транспорта в имеющейся индивидуальной потребительской таре. Место хранения (транспортировки) должно быть недоступным для попадания влаги, прямого солнечного света и должно исключать возможность механических повреждений. Устройство не содержит вредных материалов и безопасно при эксплуатации и утилизации (кроме сжигания в непригодных условиях). Данное устройство нельзя утилизировать вместе с другими бытовыми отходами после окончания срока службы. Чтобы избежать возникновения негативного влияния на окружающую среду или здоровье человека, необходимо выполнять требования по утилизации данного устройства. Сдайте устройство в специализированный пункт или обратитесь к продавцу, у которого было приобретено данное устройство. Компетентные люди отправят данное устройство на безопасную для окружающей среды переработку.

Гарантии поставщика

Швейная машина ORION OR – SEW02 соответствует утвержденному образцу. При соблюдении владельцем правил эксплуатации, изложенных в настоящем Руководстве пользователя, устройство обеспечивает безопасность и электромагнитную совместимость в полном объеме требований, подлежащих обязательной сертификации в системе УкрСЕПРО, не оказывает вредного воздействия на окружающую среду и человека и признано годным к эксплуатации. Устройство имеет гарантийный срок эксплуатации — 12 месяцев с момента покупки без учета времени пребывания в ремонте при соблюдении правил эксплуатации. Право на гарантию дается при заполнении сведений прилагаемого гарантийного талона.

Наименование: ОРИОН OR-SEW02
Основное предназначение: Швейная машина
Страна производитель: Китайская Народная Республика
Изготовитель и разработчик: Орион Электроникс Лтд.
Адрес изготовителя: Венгрия, 1106 Будапешт, ул. Ясберены, д. 29
Дата изготовления: Февраль 2011
Гарантийный срок эксплуатации: 12 месяцев
Гарантийное обслуживание и сервис: ООО "Фокстрот сервис", г.Киев, ул.Щусева 44
Вес нетто: 6,5 кг
Вес брутто: 7,5 кг
Размер устройства: 40*16.5*28см
Размер упаковки: 48.5*23*35см
Цвет: белый
Сертификаты: GS, CE, LVD