



ORION

ОМУ 400

Стиральная машина Инструкция по эксплуатации

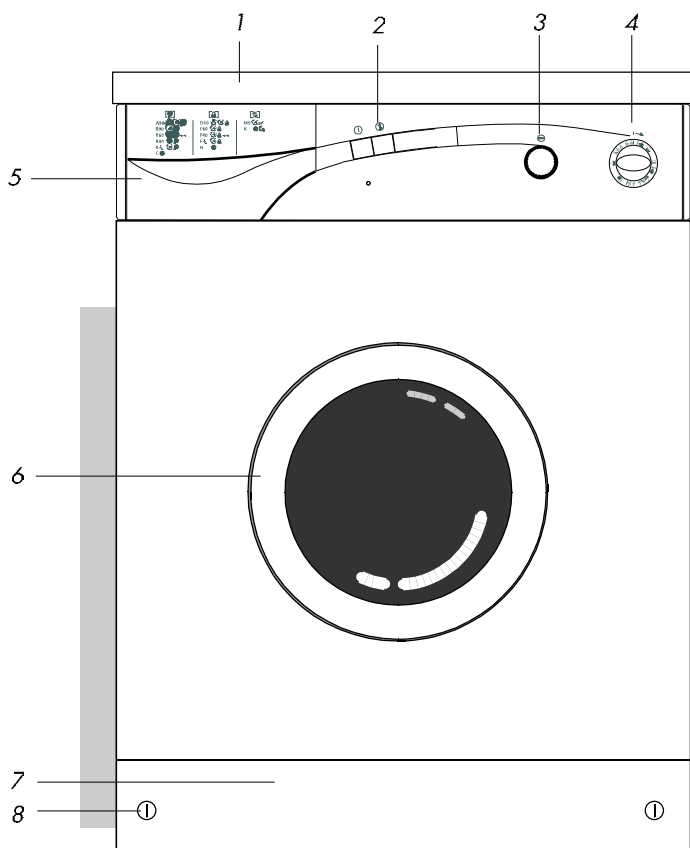
Уважаемый покупатель!

Данная инструкция поможет Вам научиться эффективно пользоваться стиральной машиной, изготовленной на наших предприятиях, оснащенных современной технологией при строгом контроле за качеством. Пожалуйста, прежде чем начать пользоваться стиральной машиной, внимательно прочтите данную инструкцию. **Сохраните брошюру на тот случай, если Вам понадобится какая-либо содержащаяся в ней информация.**

Панель управления.



ТЕХНИЧЕСКИЕ ХАРАКТЕРИСТИКИ



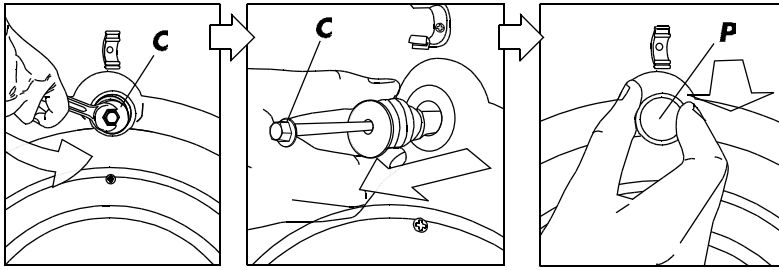
Вес загружаемого сухого белья, кг	5.0
Высота, см	85
Ширина, см	60
Глубина, см	54
Масса нетто, кг	65
Электрическая сеть	230 V, 50 Hz.
Номинальный ток, А	10
Мощность, Вт	2250
Скорость вращения барабана в режиме стирки, об/мин.	60
Скорость вращения барабана в режиме отжима, об/мин.	400

- 1. Верхняя крышка
- 2. Кнопки дополнительных функций.
- 3. Ручка открывания двери
- 4. Ручка выбора программ.
- 5. Распределитель стирального порошка.
- 6. Дверца
- 7. Нижняя панель.
- 8. Винт крепления нижней панели.



Описанные в этой инструкции внешний вид стиральной машины и ее характеристики могут быть изменены в целях улучшения качества. Рисунки выполнены схематично и могут не совпадать с внешним видом вашей стиральной машины.

1. Удаление транспортировочных болтов.

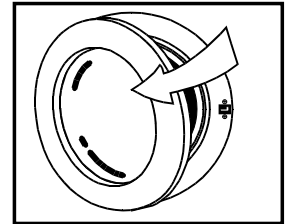


Прежде всего необходимо удалить транспортировочные болты. Болты, на головках которых имеется обозначение "С", сначала выворачиваются против часовой стрелки с помощью соответствующего инструмента.

Затем транспортировочные болты вынимаются.

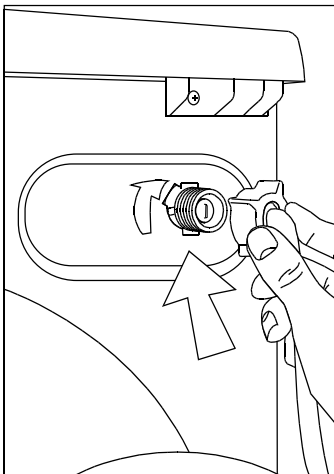
В комплект поставки входят пластмассовые заглушки (находятся в пакете и обозначены буквой "Р"). Эти заглушки необходимо установить в отверстия для транспортных болтов, соблюдая указанное направление. Внимание! Транспортные болты следует сохранить на тот случай, если стиральную машину нужно будет перевозить в другое место. Не забудьте установить эти болты перед транспортировкой.

2. Для того чтобы открыть дверь убедитесь, что кнопка вкл./выкл. находится в положении выкл, затем потяните за ручку открывания двери и дверь свободно откроется.



3. Подключение воды.

а) Шланг для залива воды.

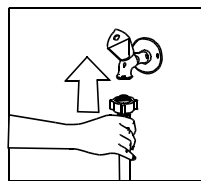


В данную стиральную машину подается только холодная вода. Подключение к водопроводу производится с помощью синего шланга, входящего в комплект поставки.

Стиральная машина работает нормально, если давление воды в водопроводе составляет от 1 до 10 атм. (1 атм приблизительно соответствует расходу воды немногим более 8 литров в минуту при полностью открытом вентиле).

Вместе со шлангом подачи воды поставляются два уплотнительных кольца, необходимых для предотвращения утечки воды. Установите эти кольца на обоих концах шланга и затяните накидные гайки до упора.

Для предотвращения протечки воды следует закрывать краны на тот период, когда машина не используется. Г-образный конец шланга подключается к входному штуцеру.



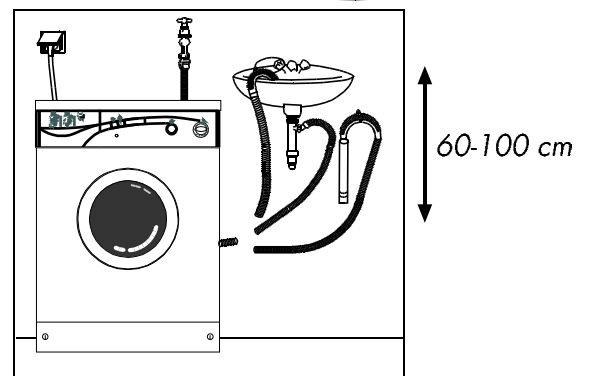
Подключение стиральной машины к водопроводу производится с помощью нового заливного шланга. Повторное использование бывшего в употреблении шланга недопустимо.

б) Шланг для слива воды.

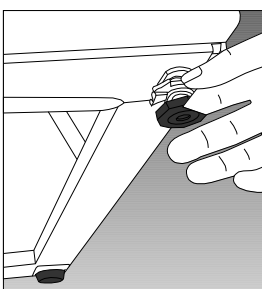
Шланг для слива закрепляется на краю раковины, либо подключается непосредственно к канализационной системе. Не перегибайте шланг.

Шланг слива может быть подключен к канализационному стояку, но не должен касаться поверхности воды.

Шланг должен быть расположен на высоте от 60 до 100 см от уровня пола и должен быть растянут. В противном случае будет создана помеха сливу воды из стиральной машины.



4. Регулировка положения стиральной машины.

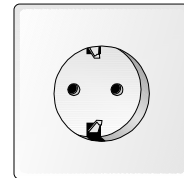


Для обеспечения бесшумной и надежной работы нужно установить машину на ровной поверхности и отрегулировать ее положение с помощью двух регулируемых по высоте ножек. Если машина стоит неустойчиво, то нужно ослабить пластиковую контргайку на соответствующей ножке и отвинтить или завинтить ножку таким образом, чтобы стиральная машина стояла ровно. При стирке и отжиге стиральная машина может немного перемещаться. Поэтому, убедитесь в том, что она установлена на некотором расстоянии от стен и окружающих предметов.

5. Подсоединение к электрической сети.

Подсоедините сетевой шнур к электрической розетке, обеспечивающей напряжение и ток, указанные на табличке, находящейся на задней стенке стиральной машины.

Убедитесь в том, что электрическая розетка имеет заземляющий контакт.



6. Управление стиральной машиной.

Внимание! Перед тем, как включить машину, проверьте следующее.

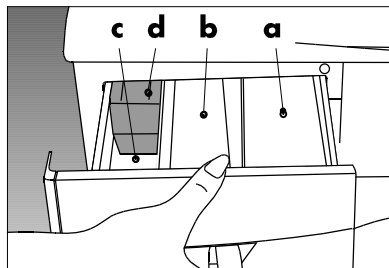
A-Закрыта ли дверца загрузочного люка?

B-Открыт ли водопроводный кран?

C-Правильно ли установлен шланг для слива?

D- Подсоединена ли стиральная машина к электрической сети?

Распределитель стирального порошка.



a. Отделение I. Стиральный порошок для предварительной стирки.

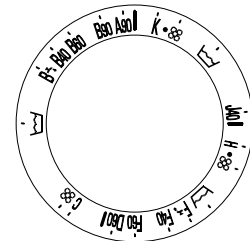
b. Отделение II. Стиральный порошок для основной стирки.

c. Отделение "☼". Умягчитель.

d. Сифон.

Для выбора нужной программы стирки поверните ручку выбора программ по часовой стрелке.

Поверните ручку термостата по часовой стрелке и установите ее на нужную температуру. Если ручка установлена на значок холодной воды, то стирка производится при температуре водопроводной воды.



Отделение для умягчителя ткани следует наполнять ровно до метки. При избыточном количестве умягчителя он может смешаться с водой, и это отделение придется заполнять вновь. Концентрированный умягчитель может закупорить сифон. В этом случае добавьте в умягчитель немного воды.

Таблица выбора программ

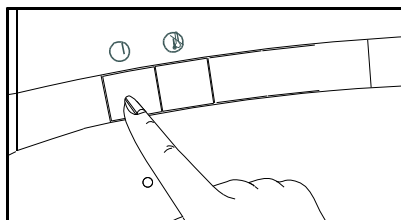
Программа	Отделение распределителя	Остановка полоскания	Без нагрева	Вес загруженного белья, кг	Тип белья
A90	I + II	*	*	5	Сильнозагрязненное льняное и хлопчатобумажное белье
B90	II	*	*	5	Средне загрязненное льняное и хлопчатобумажное белье
B60	II	*	*	5	Средне загрязненное льняное и хлопчатобумажное белье
B40	II	*	*	5	Очень слабозагрязненное или цветное легко линяющее льняное и хлопчатобумажное белье
B 3	II	*	*	5	Очень слабозагрязненное или цветное легко линяющее льняное и хлопчатобумажное белье
C					Отжим льняного и хлопчатобумажного белья
Синтетика					
D60	I+II	*	*	2.5	Сильнозагрязненные синтетические изделия
F60	II	*	*	2.5	Средне загрязненное белье, требующее бережной стирки
F40	II	*	*	2.5	Слабозагрязненное белье, требующее бережной стирки
F 3	II	*	*	2.5	Слабозагрязненное белье, требующее бережной стирки
H		*	*		Бережный отжим
шерсть					
J40	II	*	*	1.5	Шерстяные изделия
K		*	*		Слив воды, Бережный отжима

Полоскание.
Умягчитель.

Без нагрева

эта кнопка может использоваться для любой программы стирки, если вы не хотите нагревать воду.

! В каждой программе стирки есть цикл нагрева продолжительностью 10-20 минут. Барабан при этом не вращается. Это не может рассматриваться, как неисправность.



Программа запускается нажатием кнопки Пуск / Стоп. Светодиодный индикатор автоматически выключается после окончания цикла стирки.

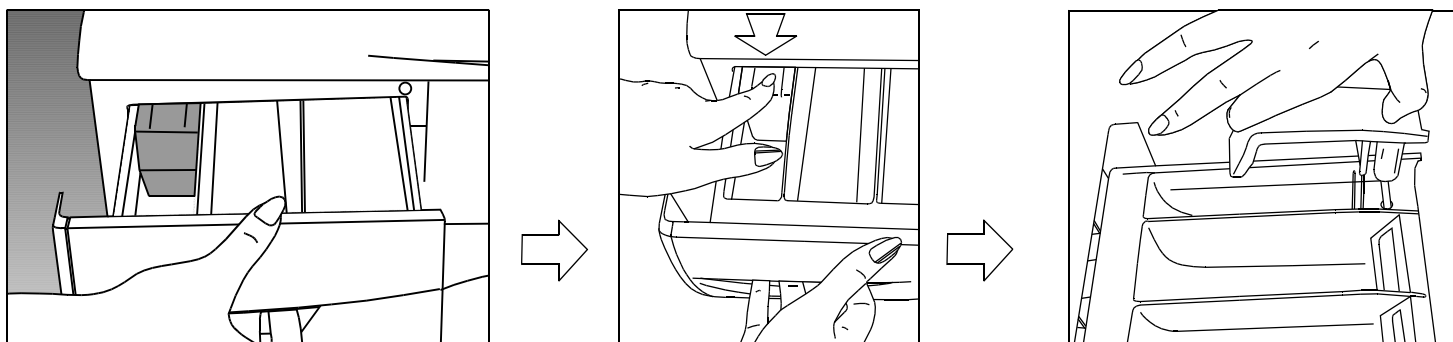


В самом начале эксплуатации новой стиральной машины в процессе первых нескольких стирок Вы можете почувствовать запах, причиной которого является приработка мотора. Это временное явление и не может рассматриваться, как неисправность.

7. Разгрузка машины.

После выполнения программы стиральная машина останавливается автоматически. Нажмите кнопку Пуск / Стоп и тем самым выключите машину. Дверцу загрузочного люка можно будет открыть через 1-2 минуты после нажатия этой кнопки. Закройте водопроводный кран. После того, как белье будет вынута из машины, оставьте дверцу открытой. Это даст возможность просушить барабан.

8. Уход и техническое обслуживание

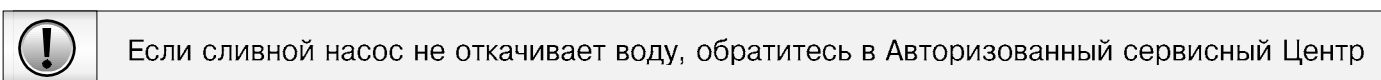


Сифон.

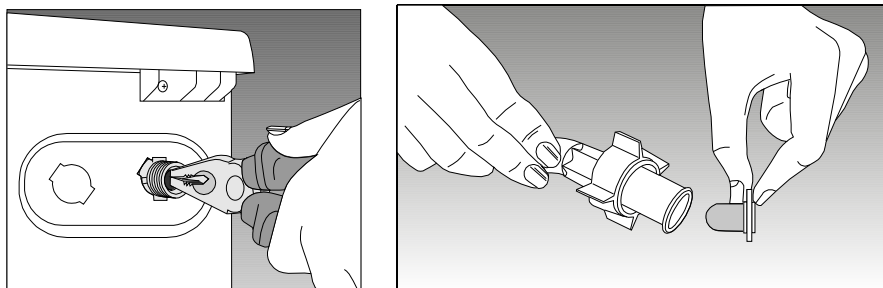
Через каждые 30-40 стирок следует очищать сифон (окрашенная часть распределителя). Для этого выньте сифон, держа его за края, тщательно удалите остатки умягчителя и убедитесь в том, что сифон надлежащим образом установлен на свое место.

Распределитель стирального порошка.

Чтобы удалить остатки стирального порошка, нажмите на метку на сифоне и выньте



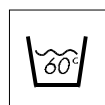
Если сливной насос не откачивает воду, обратитесь в Авторизованный сервисный Центр



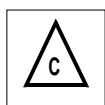
Шланги

Для предотвращения протечки воды из шлангов их следует проверять каждые 2 года. Если машина хранится в холодном помещении, то для предотвращения замерзания воды необходимо отсоединить шланг от крана и удалить воду из шлангов, фильтров и из насоса.

Значение международных символов, указывающих правила обращения с тканью.



Температура стирки.



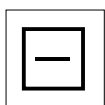
Можно использовать отбеливатель.



Не использовать отбеливатель.



Не использовать машинную стирку.



Сушить на горизонтальной поверхности.



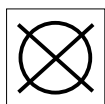
Не стирать.



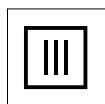
Использовать сухую чистку.



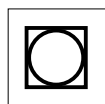
Можно использовать органические растворители.



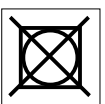
Не использовать сухую чистку.



Не отжимать.



Можно стирать в машине барабанного типа.



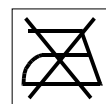
Не стирать в машине барабанного типа.



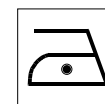
Сделать складки перед сушкой.



Допускается отглаживание.



Не допускается отглаживание.



Допускается отглаживание слабо нагретым утюгом.