

ORION®

ІНСТРУКЦІЯ З ЕКСПЛУАТАЦІЇ

**БАГАТОФУНКЦІОНАЛЬНИЙ
ВИРІБ ДЛЯ ПЕДИКЮРУ
Машинка для видалення
мозолів**

УКРАЇНСЬКА UA

Модель: OR-CR01

**Будь ласка, прочитайте інструкцію повністю й уважно
перед експлуатацією приладу.**

Зберігайте інструкцію в доступному місці.



Шановні покупці!

Дуже ВДЯЧНІ Вам за придбання продукції ORION!

Ми щиро віримо в те, що протягом багатьох років Ви будете отримувати справжнє задоволення від функцій і можливостей цього виробу!

Перед початком експлуатації, будь ласка, уважно прочитайте дану інструкцію, яка у простій та зрозумілій формі містить опис та пояснення усіх функцій.

ЗАХОДИ БЕЗПЕКИ

КОРИСТУВАЧ НЕСЕ ПОВНУ ВІДПОВІДАЛЬНІСТЬ ЗА СВОЮ БЕЗПЕКУ ПРИ ВИКОРИСТАННІ ВИРОБУ

Уважно прочитайте інструкцію перед експлуатацією приладу.

1. Перед використанням переконайтеся, що напруга, зазначена на приладі, відповідає напрузі мережі у Вашому домі.
2. Не вмикайте прилад у мережу, якщо він повністю не зібраний. Завжди вимикайте прилад від мережі перед тим, як будете розбирати його.
3. Не дозволяйте дітям гратися з приладом. Зберігайте прилад у недоступному для дітей місці. Ніколи не залишайте дітей одних із ввімкненими електричними приладами.
4. Прилад не призначений для використання дітьми та особами з обмеженими фізичними, сенсорними або розумовими здібностями, крім випадків, коли здійснюється контроль іншими особами, відповідальними за їх безпеку.
5. Не занурюйте прилад, провід або штепсельну вилку у воду.
6. Не використовуйте прилад, якщо пошкоджений шнур або штепсельна вилка, а також, якщо пошкоджений або несправний сам прилад. Віднесіть його в сервісний центр. Ремонт приладу може робити тільки фахівець.
7. Якщо пошкоджено шнур, то його можна замінити тільки в сервісному центрі, так як для цього потрібні спеціальні інструменти і / або запчастини. Ремонт приладу може робити тільки фахівець.
8. Цей прилад можна використовувати тільки в домашніх умовах. Він не призначений для комерційного або промислового використання.
9. Перед використанням приладу переконайтеся, що Ваші руки сухі.
10. Після кожного використання чистіть прилад.
11. Слідкуйте за тим, щоб отвори магнітної насадки з нержавіючої сталі не засмічувалися.
12. Не дозволяйте дітям, людям з обмеженими фізичними або розумовими здібностями і / або домашнім тваринам користуватися і / або грати з приладом або з пакувальними матеріалами від нього.
13. Даний прилад повинен використовуватися тільки в призначених для нього цілях. Будь-яке інше його застосування вважається неправильним і, відповідно, небезпечним. Виробник не відповідає за збиток, що впливає з невідповідного або неправильного використання приладу. За таких умов гарантія на прилад не поширюється.

УВАГА! НЕДОТРИМАННЯ ВИМОГ БЕЗПЕКИ МОЖЕ ПРИЗВЕСТИ ДО УРАЖЕННЯ ЕЛЕКТРИЧНИМ СТРУМОМ, ТІЛЕСНИМ ПОШКОДЖЕННЯМ ТА ВИНИКНЕННЯ ПОЖЕЖ

КОМПЛЕКТ ПОСТАВКИ

У комплект поставки виробу входять:

1. Машинка для видалення мозолів..... 1шт.
2. Насадка масажна..... 1шт.
3. Адаптер..... 1шт.
4. Щіточка для чищення..... 1шт.
5. Інструкція з експлуатації..... 1шт.
6. Гарантійний талон.. 1шт.
7. Інформаційний листок ORION..... 1шт.
8. Коробка пакувальна..... 1шт.

ВСТУП

У наш час багато людей страждають від поганої циркуляції крові в ногах і їх втоми, мають проблеми з огрубінням шкіри стопи. Косметичний прилад ORION OR-CR01 допоможе позбутися Вам від усіх цих проблем. ORION OR-CR01 дозволяє легко і безболісно зняти спеціальною швидкообертаючою насадкою мозолі, ороговілий шар і будь-які шкірні затвердіння. Крім того, ORION OR-CR01 є засобом порятунку Ваших ніг від втоми. Масажна насадка дозволяє проводити розслабляючий масаж ступні, який стимулює кровообіг і знімає стрес.

Цей виріб незамінний, якщо:

- Ви часто носите взуття на високих підборах;
- У зв'язку з професією Ви більшу частину часу проводите на ногах;
- Ви хочете запобігти появі мозолів на ногах або позбавитися від них.
- Ви відчуваєте втому, біль у спині або інших частинах тіла.
- Ви страждаєте від безсоння, загальної втоми, забудькуватості, депресії, поганої циркуляції крові.

Видалення мозолів та затверділості шкіри



Масаж ступні

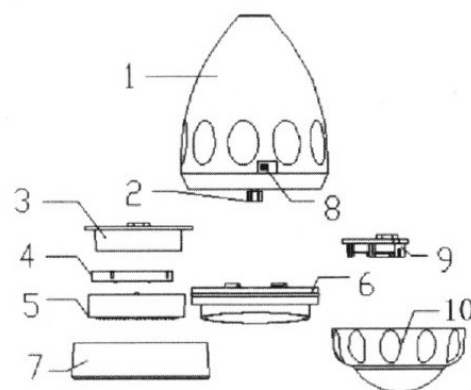


ОСОБЛИВОСТІ

- Ефективне і безболісне видалення мозолів, ороговілого шару шкіри на ступнях.
- Зручність і безпека в експлуатації.
- Наявність спеціального відсіку проти розсипання залишків мозолів.
- Наявність щітки для зручного очищення приладу.
- Сучасний дизайн.
- Функція масажу. Можливість масажувати не тільки ступні і п'яти, але і все тіло.
- 2 швидкості.

ДЕТАЛІ

1. Основа з мотором
2. Шестикутний з'єднувач
3. Відсік для збору залишків мозолів
4. Коліщатко всмоктування
5. Магнітна насадка з нержавіючої сталі
6. З'єднувальне кільце
7. Насадка для видалення мозолів на пальцях
8. Включення / виключення живлення, вибір швидкості
9. Основа масажної насадки
10. Масажна насадка



Акcesуари:

Найменування	Зображення	Кількість	Опис
Адаптер 12В		1 шт.	Підключіть адаптер одним кінцем до приладу, а іншим - до розетки електромережі. Прилад готовий до роботи.
Основа масажної насадки Масажна насадка		1 шт. 1 шт.	Замініть насадку для видалення мозолів на масажну насадку. Використовуйте прилад для масажу ступнів ніг і інших частин тіла.
Щіточка		1 шт.	Використовуйте для очищення відсіку для збору залишків мозолів.

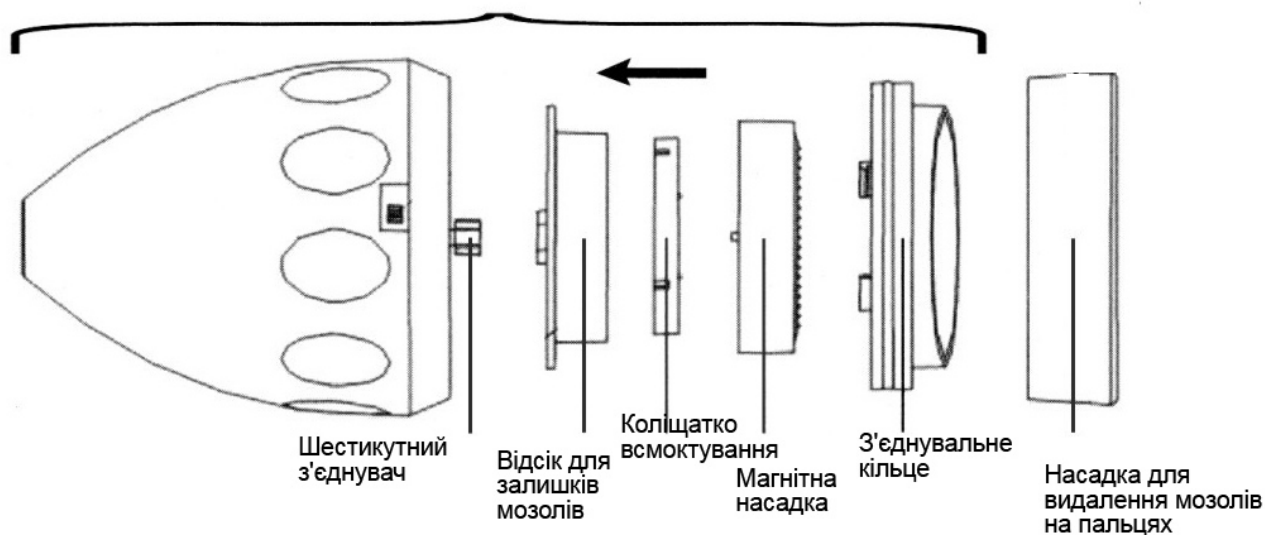
СКЛАДАННЯ ВИРОБУ

Складання виробу для видалення мозолів

- Для видалення мозолів з п'яти і ступні зберіть прилад у такому порядку:
1. З'єднайте коліщатко всмоктування з відсіком для збору залишків мозолів.
 2. З'єднайте магнітну насадку з нержавіючої сталі з відсіком для збору залишків мозолів.
 3. Далі під'єднайте відсік для збору залишків мозолів до основи приладу з мотором за допомогою шестикутного з'єднувача, який повинен щільно увійти і закріпитися в шестикутній виїмці у відсіку.
 4. Далі закріпіть з'єднувальне кільце.

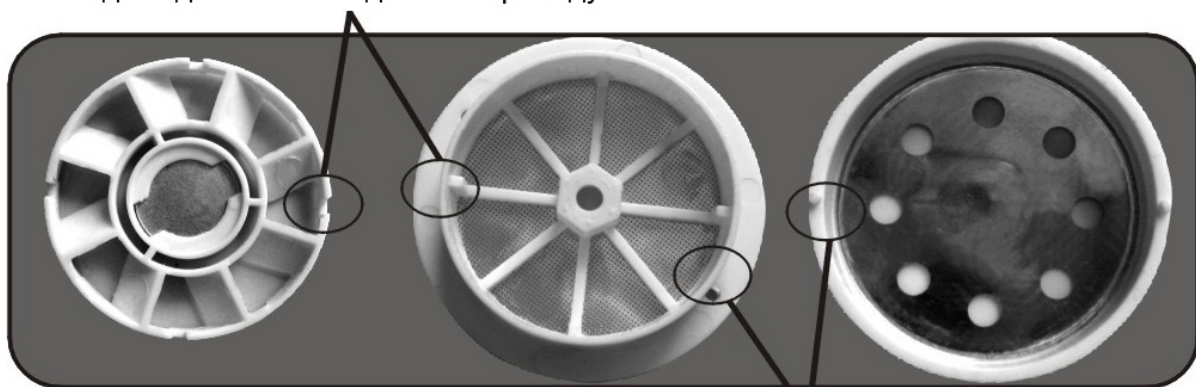
5. Перед включенням приладу переконайтеся, що він надійно зібраний, деталі закріплені і не бовтаються.
6. Підключіть прилад до мережі за допомогою адаптера.
7. Використовуйте прилад на робочій швидкості 1 при невеликих мозолях; на робочій швидкості 2 при товстих і великих мозолях.

Складання приладу для видалення мозолів



- Для видалення мозолів з пальців складіть прилад так, як було описано вище. Після того, як було закріплено з'єднувальне кільце, надіньте насадку для видалення мозолів з пальців. Переконайтеся, що виїмка на з'єднувальному кільці збігається з трикутним знаком на насадці для видалення мозолів з пальців. Перед включенням приладу переконайтеся, що він надійно складений, деталі закріплені і не бовтаються. Підключіть прилад до мережі за допомогою адаптера. Увімкніть прилад і почніть роботу.

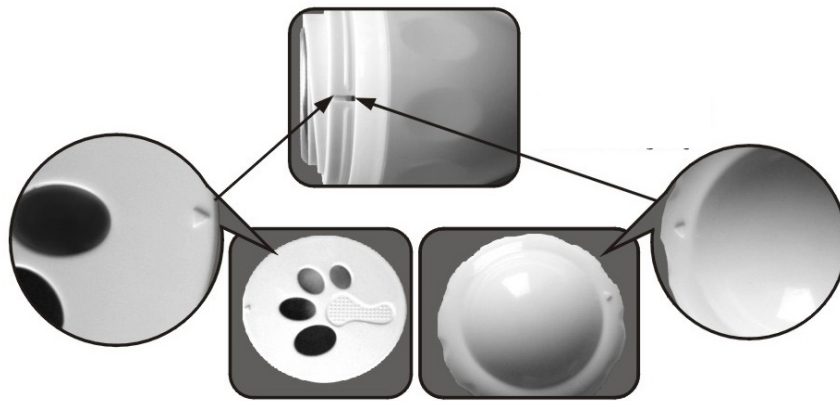
Усі виступи повинні щільно входити у відповідні виїмки на деталях приладу.



!!! Перед увімкненням приладу переконайтесь, що він надійно складений, деталі закріплені та не хитаються.

Примітка

При приєднанні насадок (масажної / для видалення мозолів на пальцях) трикутний знак на даних насадках повинен збігатися з поглибленням в з'єднувальному кільці.

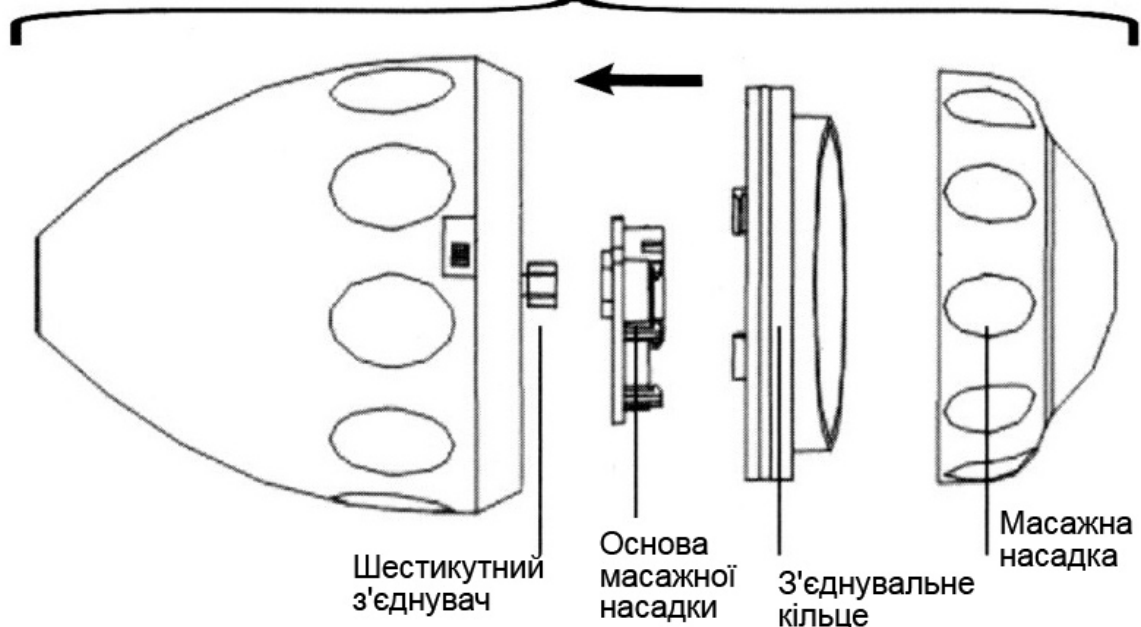


Складання виробу для виконання масажу

Щоб використовувати прилад як масажер, замініть насадку для видалення мозолів на масажну насадку. Для цього:

1. Підключіть основу масажної насадки до основи з мотором за допомогою шестикутного з'єднувача.
2. Закріпіть на основі масажної насадки з'єднувальне кільце.
3. Далі встановіть масажний елемент.
4. Перед включенням приладу переконайтеся, що він надійно складений, деталі закріплені і не бовтаються.
5. Підключіть прилад до мережі за допомогою адаптера.
6. Виберіть потрібну швидкість і почніть роботу.

Складання приладу для виконання масажу



За допомогою даного приладу ви зможете зробити масаж не тільки п'яти і ступні, але і всього тіла!

- масаж передньої частини ступні допоможе поліпшити Ваш сон, позбавитися від головної болі, болі в шиї або плечах.
- масаж задньої частини ступні допоможе позбавитися від втоми і полегшить біль.
- масаж спини, попереку, шиї, ніг та інших частин тіла позбавить Вас від болю і відчуття втоми, покращить циркуляцію крові в організмі.

ЕКСПЛУАТАЦІЯ ВИРОБУ

1. Складіть прилад і підключіть його до мережі.
2. Виберіть необхідну швидкість.
3. Перед початком процедури з видалення мозолів рекомендуємо розпарити ноги. Використовуйте прилад тільки на чистій і висушеній шкірі.
4. Для видалення мозолів або ороговілої шкіри необхідно злегка натискати на потрібні ділянки. Ведіть в поздовжньому напрямку назад-вперед. Всі рухи повинні бути плавними. Якщо Ви відчуєте біль, негайно припиніть процедуру.
5. Масаж також необхідно виконувати легкими і плавними рухами.
6. Після виконання процедури відключіть прилад від мережі.
7. Після видалення мозолів рекомендуємо нанести на ступні крем.

ОЧИЩЕННЯ Й ДОГЛЯД

- Перш ніж приступати до очищення приладу, обов'язково вийміть вилку з електричної розетки.
- Протирайте поверхню приладу сухою ганчіркою, в жодному разі не занурюйте прилад у воду або в яку-небудь іншу рідину.

ЗБЕРІГАННЯ

Перш ніж ховати прилад для зберігання в оригінальне упакування або в будь-яке сухе місце, обов'язково вийміть вилку з електричної розетки й почекайте. Забороняється упаковувати прилад, коли він не відключений від мережі. Не намотуйте шнур живлення навколо приладу. Не підвішуйте прилад за шнур живлення. Не затискайте шнур, щоб уникнути його пошкодження.

УТИЛІЗАЦІЯ



Не викидайте старе устаткування, у контейнери для сміття загального користування.
Довідайтеся про окрему систему збору відходів електричної й електронної продукції, що позначена цим символом, і діє у Вашій місцевості.

ТЕХНІЧНІ ХАРАКТЕРИСТИКИ

Машинка для видалення мозолів:	ORION OR-CR01
Електроживлення:	Вхід AC100-230V~50/60Гц Вихід DC12V=1000mA
Потужність:	1,2Вт
Номінальний струм:	1А
Клас захисту від ураження електричним струмом:	
Ступінь захисту від вологи:	IPX0
Колір:	Білий
Габаритні розміри виробу:	103x72мм
Габаритні розміри упаковки:	190x195x78мм
Вага нетто/брутто:	162г/477г

МОЖЛИВІ НЕСПРАВНОСТІ ТА МЕТОДИ ЇХ УСУНЕННЯ

Можлива несправність	Ймовірна причина	Метод усунення
Виріб не працює.	1. Відсутність напруги в мережі електроживлення.	1. Переконайтеся в наявності електричного струму в мережі.
	2. Штепсельна вилка не включена в розетку, адаптер не під'єднаний до приладу.	2. Увімкніть вилку в розетку, під'єднайте адаптер до приладу.
	3. Не увімкнений перемикач.	3. Увімкніть перемикач.
	4. Несправний виріб.	4. Зверніться у сервісний центр.

Примітка: У випадках виявлення несправностей, які не можна усунути, відповідно до рекомендацій наданих у таблиці необхідно звернутись у сервісний центр.

(Список сервісних центрів запитуйте в організації, що продала виріб)

Примітка: Внаслідок постійного процесу внесення змін і вдосконалень між інструкцією й виробом можуть спостерігатися деякі розходження. Ми сподіваємося, що Ви звернете на це увагу.

Додаткова інформація на web-сайті компанії ORION www.orion.ua
Зауваження і пропозиції приймаються за адресою support@orion.ua

Зберігання, транспортування, ресурс, утилізація

Виріб рекомендується зберігати в складських або домашніх умовах і при необхідності транспортувати будь-яким видом громадського критого транспорту в наявній індивідуальній споживчій тарі. Місце зберігання (транспортування) повинне бути недоступним для потрапляння вологи, прямого сонячного світла і повинне виключати можливість механічних ушкоджень. Термін служби виробу - 2 роки. Виріб не містить шкідливих матеріалів і є безпечним при експлуатації та утилізації (крім спалювання в непристосованих умовах). Цей виріб не можна утилізувати разом з іншими побутовими відходами після закінчення терміну служби. Щоб уникнути виникнення негативного впливу на навколишнє середовище або здоров'я людини, необхідно виконувати вимоги з переробки цього виробу. Здайте виріб у пункт прийому або зверніться до продавця, у якого ви придбали цей виріб. Компетентні люди відправлять даний виріб на безпечну для навколишнього середовища переробку.

Гарантії постачальника

Електричний прилад для видалення мозолів OR-CR01 відповідає затвердженому зразку.

При дотриманні власником правил експлуатації, викладених в цьому Посібнику користувача, виріб забезпечує безпеку в повному обсязі вимог, що підлягають обов'язковій сертифікації в системі УкрСЕПРО, не має шкідливого впливу на навколишнє середовище і людину і визнаний придатним до експлуатації. Виріб має гарантійний термін експлуатації -12 місяців з моменту покупки без урахування часу перебування в ремонті при дотриманні правил експлуатації. Право на гарантію дається при заповненні відомостей гарантійного талона, який додається. Гарантійні зобов'язання не поширюються на перераховані нижче приналежності виробу:

- Гарантія не поширюється на частини виробу, які легко розбиваються (скло, пластмаса, лампи, і т. п.), а також на аксесуари, акумулятори, блоки живлення, пульти ДУ, підставки, кріплення, з'єднувальні шнури, футляри, і т. п.).
- вбудовану акумуляторну батарею (в разі тривалого або неправильного використання).

Найменування: ОРІОН ОР-ЦР01

Основне призначення: Електричний прилад для видалення мозолів

Країна виробник: Китайська Народна Республіка

Виробник та розробник: Орion Електронікс Лтд.

Адреса виробника: Угорщина, 1106 Будапешт, вул. Ясберени, буд. 29

Дата виготовлення: 02/01/2011

Гарантований термін служби: 2 роки

Гарантійний термін експлуатації: 12 місяців

Гарантійне обслуговування та сервіс: ООО "Фокстрот сервіс", м.Київ, вул.Щусєва 44

Сертифікати: CE, Укрсепро

