

# ORION®

## ІНСТРУКЦІЯ З ЕКСПЛУАТАЦІЇ

---

### КОНВЕКТОР ЕЛЕКТРИЧНИЙ

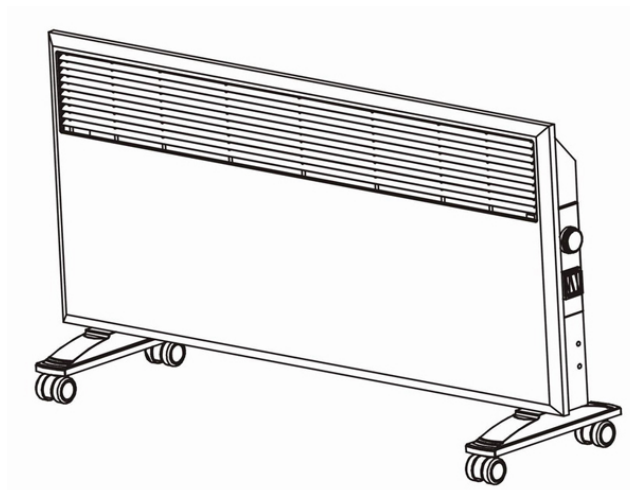
**УКРАЇНСЬКА      UA**

Модель:

ORCH-010 (1000Вт)

ORCH-016 (1600Вт)

ORCH-019 (1900Вт)



IPX4

## **Шановні покупці!**

### **Ми дуже ВДЯЧНІ Вам за купівлю електричного конвектора ORION!**

Ми щиро віримо в те, що протягом багатьох років Ви будете отримувати задоволення від функцій і можливостей цього виробу!

Перед експлуатацією, будь-ласка, уважно прочитайте дану інструкцію, яка у простій і зрозумілій формі містить опис і пояснення всіх функцій, і збережіть її на майбутнє.

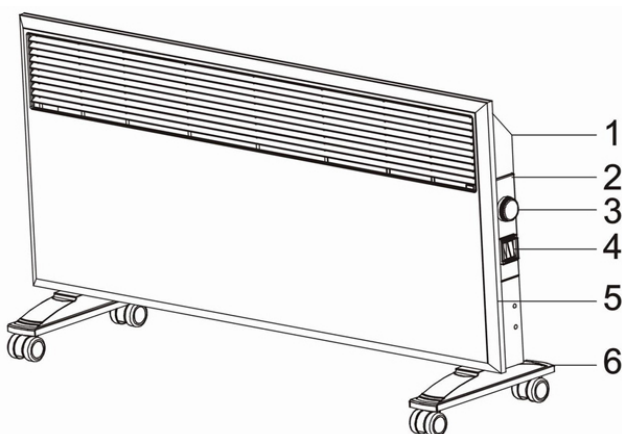
## **ЗАХОДИ БЕЗПЕКИ**

---

1. Перед використанням переконайтеся, що напруга, зазначена на приладі, відповідає напрузі мережі у Вашому будинку.
2. Нічим не накривайте прилад.
3. Якщо пошкоджений шнур живлення, користуватися приладом заборонено. Віднесіть його до сервісного центру. Не намагайтеся самостійно замінити шнур живлення. Ремонтувати прилад може лише фахівець.
4. Не встановлюйте прилад під розеткою електромережі.
5. Якщо прилад не використовується, відключіть його від мережі.
6. Щоб від'єднати мережний шнур від мережі, спочатку вимкніть прилад, а потім витягуйте вилку з розетки сухими руками, не тягніть за шнур живлення.
7. Будьте уважні, якщо поряд з приладом знаходяться діти. Не дозволяйте дітям грати з приладом.
8. Прилад не призначений для використання дітьми та особами з обмеженими фізичними, сенсорними або розумовими здібностями, крім випадків, коли здійснюється контроль іншими особами, відповідальними за їх безпеку.
9. Не користуйтеся приладом, якщо пошкоджено шнур або штепсельну вилку, а також, якщо пошкоджено або несправний сам прилад. Віднесіть його до сервісного центру. Ремонтувати прилад може тільки фахівець.
10. Використовуйте прилад лише за призначенням.
11. Завжди відключайте прилад від мережі перед його чищенням або переміщенням.
12. Не використовуйте прилад у кімнатах з вибухонебезпечним газом, або під час роботи з легко займистими розчинниками, лаками, клеєм.
13. Забороняється самостійно ремонтувати прилад.
14. Не користуйтеся виробом поза приміщенням.
15. Конвектор має рівень захисту від вологи IPX4 і може бути встановлений у ванній кімнаті. В даному випадку прилад необхідно закріпити на стіні і виключити стикання приладу з душовою кабіною або самою ванною.
16. Заборонено користуватися приладом поблизу емностей з водою або іншими рідинами.
17. Нічого не вішайте на прилад і не сушіть з його допомогою речі, оскільки це може бути причиною виникнення пожежі.
18. Зберігайте прилад в чистоті. Стежте, щоб жодні сторонні предмети не попали в отвори приладу, оскільки це може бути причиною електрошоку, пожежі або поломки самого приладу.
19. Стежте за тим, щоб шнур живлення не стикався з гарячими частинами приладу.
20. Під час використання прилад нагрівається. Щоб уникнути травм та опіків, не торкайтеся до гарячих частин приладу. Дайте приладу охолонути перед тим, як пересунути його на інше місце.
21. Не розміщуйте шнур живлення під килимом або іншим покриттям. Нічого не ставте на шнур та не ставайте на нього.
22. Не ставте прилад на шнур живлення.

## ДЕТАЛІ

1. Задня панель.
2. Панель управління.
3. Регулятор температури.
4. Водонепроникний перемикач.
5. Лицьова панель.
6. Ніжки з коліщатами.



## СКЛАДАННЯ ТА ЕКСПЛУАТАЦІЯ КОНВЕКТОРА

### Складання

1. Розпакуйте конвектор, дістаньте його з коробки.
2. Переверніть конвектор і встановіть коліщата, використовуючи кріпильні болти (гвинти). Переверніть конвектор назад у нормальне положення. (Рис. 1)

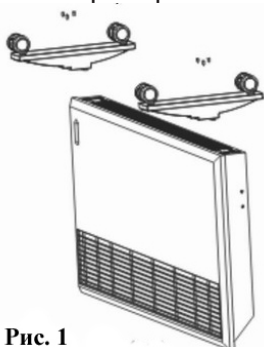


Рис. 1

3. Якщо Ви хочете закріпити конвектор на стіні, встановлювати коліщата не потрібно. Прикріпіть конвектор до стіни. (Рис.2) Переконайтеся, що конвектор не торкається до стіни.

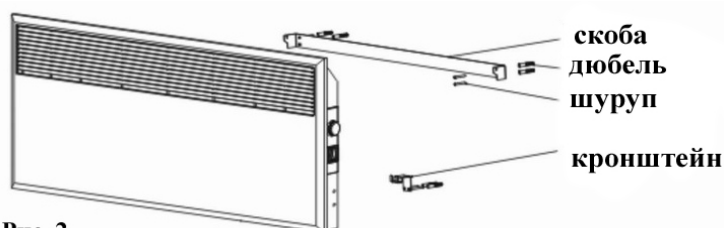


Рис. 2

4. Вимоги, яких необхідно дотримуватися, якщо Ви хочете закріпити конвектор на стіні: конвектор повинен бути встановлений вище рівня підлоги на 200 мм, відстань між конвектором і прилеглими предметами повинна бути не менш 200 мм з боків, 500 мм - попереду, 500 мм - зверху. Також відстань між конвектором і стіною з боку не повинна бути менше 200 мм, між стелею – не менше 500 мм.

### Експлуатація

1. Поставте обігрівач на рівну та тверду поверхню. Переконайтеся, що перемикач знаходиться в положенні «Off» (вимкнено).
2. Вставте вилку шнура живлення у розетку.

3. Увімкніть перемикач, засвітиться світловий індикатор.
4. Увімкнувши конвектор, поверніть регулятор температури на максимум за годинниковою стрілкою. Коли температура досягне бажаної, поверніть регулятор температури проти годинникової стрілки до клацання. Конвектор припинить роботу, світловий індикатор згасне.
5. Конвектор може автоматично підтримувати встановлену температуру повітря у приміщенні, періодично вмикаючись та вимикаючись. Для підвищення необхідної температури поверніть ручку регулятора температури за годинниковою стрілкою, для зниження температури - проти годинникової стрілки. Коли необхідна температура в кімнаті досягнута, конвектор вимикається. Як тільки температура приміщення опуститься нижче встановленого рівня, конвектор автоматично вмикається і починає обігрівати приміщення.
6. Після використання конвектора вимкніть перемикач та від'єднаєте шнур живлення від мережі.
7. Прилад обладнаний перемикачем потужності (нагріву повітря):  
Увімкніть один перемикач для вибору режиму I, увімкніть два перемикача разом для вибору режиму II.

Модель:	Режим I	Режим II
ORCH-010	500Вт	1000Вт
ORCH-016	800Вт	1600Вт
ORCH-019	950Вт	1900Вт

#### ЧИЩЕННЯ ТА ЗБЕРІГАННЯ

1. Перед чищенням переконайтеся, що прилад вимкнений з розетки та охолонув.
2. Протріть прилад м'якою тканиною, змоченою у спирті чи нейтральному неабразивному миючому засобі. Потім протріть все насухо.
3. Не допускайте попадання води усередину приладу; не опускайте прилад, мережний шнур або вилку у воду та інші рідини.
4. Забороняється чистити внутрішні частини приладу.
5. Забороняється самостійно розбирати прилад.
6. Якщо прилад не використовуватиметься тривалий час, будь ласка, дайте йому охолонути та упакуйте в коробку для зберігання.
7. Зберігайте прилад у сухому та чистому місці.

#### СПЕЦИФІКАЦІЇ

Модель:	ORCH-010	ORCH-016	ORCH-019
Електроживлення:	220В-240В~50 Гц	220В-240В~50 Гц	220В-240В~50 Гц
Потужність:	500Вт/1000Вт	800Вт/1600Вт	950Вт/1900Вт
	Механічний термостат Світловий індикатор живлення Автоматичний захист від перенагрівання Ступінь захисту від вологи: IPX4 Алюмінієвий нагрівальний елемент Можливість монтажу на стіні або на підставках з коліщатами Довжина шнура живлення: 1,8м		
Габарити виробу:	560x260x490мм	730x260x490мм	890x260x490мм
Габарити коробки:	590x110x475мм	760x110x475мм	920x110x475мм
Вага нетто/брутто:	4,4кг/5,2кг	5,5кг/6,4кг	6,5кг/7,6кг

**Примітка:** Внаслідок постійного процесу внесення змін і покращень між інструкцією і виробом можуть спостерігатися деякі розбіжності. Ми сподіваємось, що Ви звернете на це увагу.



Даний знак означає, що даний прилад не можна утилізувати разом з іншими побутовими відходами після закінчення терміну служби. Щоб уникнути виникнення негативного впливу на навколишнє середовище або здоров'я людини, необхідно виконувати вимоги по утилізації даного приладу. Здайте прилад у спеціалізований пункт або зверніться до продавця, у якого був придбаний даний прилад. Компетентні люди відправлять даний прилад на безпечну для навколишнього середовища переробку.

Додаткова інформація на web-сайті компанії ORION [www.orion.ua](http://www.orion.ua)  
Відгуки й пропозиції приймаються за адресою [support@orion.ua](mailto:support@orion.ua)