

# ORION®

## ІНСТРУКЦІЯ З ЕКСПЛУАТАЦІЇ

## УКРАЇНСЬКА UKR

### СКЛОКЕРАМІЧНА ПЛИТА МОДЕЛЬ: ORСК-041



Шановні покупці! Дякуємо Вам за покупку продукції ORION. Перед початком експлуатації, будь ласка, уважно прочитайте дану інструкцію. Збережіть її для використання у майбутньому.

## **ПРАВИЛА ТА УМОВИ ЕФЕКТИВНОГО ТА БЕЗПЕЧНОГО ВИКОРИСТАННЯ. ЗАХОДИ БЕЗПЕКИ ТА ЗАСТЕРЕЖЕННЯ**

1. Уважно прочитайте дану інструкцію перед експлуатацією пристрою.
2. Перед підключенням пристрою переконайтеся, що вказана на ньому номінальна напруга відповідає напрузі місцевої електромережі.
3. Пристрій повинен бути встановлений і запущений в роботу тільки кваліфікованим фахівцем. Виробник не несе ніякої відповідальності у випадку, якщо пристрою були нанесені які-небудь пошкодження при встановленні некваліфікованими людьми.
4. Пристрій не призначений для використання дітьми та особами з обмеженими фізичними, сенсорними або розумовими здібностями, крім випадків, коли здійснюється контроль іншими особами, відповідальними за їх безпеку.
5. Заборонено користуватися пристроєм, якщо мережний шнур, штепсельна вилка або сам пристрій були пошкоджені. Зверніться до авторизованого сервісного центру для діагностики та/або ремонту пристрою.
6. Не розбирайте та не ремонтуйте пристрій самостійно.
7. Щоб уникнути ураження електричним струмом та поломки пристрою, не занурюйте мережний шнур, штепсельну вилку у воду або інші рідини.
8. Не наливайте воду на пристрій.
9. Встановлюйте пристрій на рівній та стійкій поверхні.
10. Не розташовуйте пристрій у вологих, запилених місцях, в місцях з поганою вентиляцією.
11. Не залишайте увімкнений пристрій без нагляду. Особливо, якщо поряд є діти.
12. Увага! Не дозволяйте дітям гратися з пристроєм або пакувальними матеріалами!
13. Заборонено підключати пристрій до несправної штепсельної розетки.
14. Не підключайте до однієї електророзетки кілька побутових приладів одночасно, щоб уникнути перевантаження мережі.
15. Щоб уникнути пошкодження пристрою та отримання травм, використовуйте тільки ті аксесуари та/або знімні деталі пристрою, які входять в комплект поставки або рекомендовані виробником.
16. Не вставляйте ніякі предмети в отвори для вентиляції.
17. Нічим не накривайте пристрій.
18. Переконайтеся, що шнур живлення не контактує з гарячими та гострими поверхнями.
19. Будьте обережні, ви можете обпектися частинами пристрою, що нагріваються, тому намагайтеся торкатися під час роботи тільки передбачених конструкцією ручок і функціональних кнопок.
20. Якщо в роботі пристрою виникли проблеми, негайно відключіть його від електромережі та зверніться до сервісного центру.
21. Під час роботи плити її склокерамічна (варильна) поверхня та духовка нагріваються. Навіть після завершення роботи дані частини залишаються теплими і поволі остигають. Не торкайтесь до гарячих (теплих) поверхонь плити.
22. Під час роботи плити повітря в приміщенні, де вона знаходиться, нагрівається і насичується запахами і парами. Переконайтесь в тому, що приміщення добре провітрюється: відкривайте вікна або встановіть механічний пристрій вентиляції або витяжку.
23. Не використовуйте пристрій для обігріву приміщення.
24. Не залишайте порожні каструлі та інший кухонний посуд на увімкненій варильній поверхні.
25. Завжди відключайте пристрій від мережі перед встановленням, технічним обслуговуванням, чисткою або ремонтом.
26. Не розташовуйте біля пристрою легкозаймисті предмети.
27. Слідкуйте за тим, щоб на варильну поверхню нічого не падало, це може пошкодити варильну поверхню.
28. Якщо ви помітили пошкодження варильної поверхні (тріщини, подряпини і т.д.) негайно відключіть пристрій від електромережі, щоб уникнути ураження електричним струмом. Зверніться до сервісного центру.
29. Не користуйтеся пристроєм поза приміщенням.
30. Даний пристрій повинен використовуватися тільки в призначених для нього цілях. Будь-яке інше його застосування вважається неправильним і, відповідно, небезпечним. Виробник не відповідає за збиток, через невідповідне або неправильне використання пристрою. За таких умов гарантія на пристрій не поширюється.
31. Пристрій призначений тільки для домашнього побутового використання. У разі використання пристрою в комерційних цілях виробник/продавець не несе відповідальності за роботу пристрою, а пристрій не підлягає гарантійному обслуговуванню.

32. Збережіть дану інструкцію для подальшого використання.

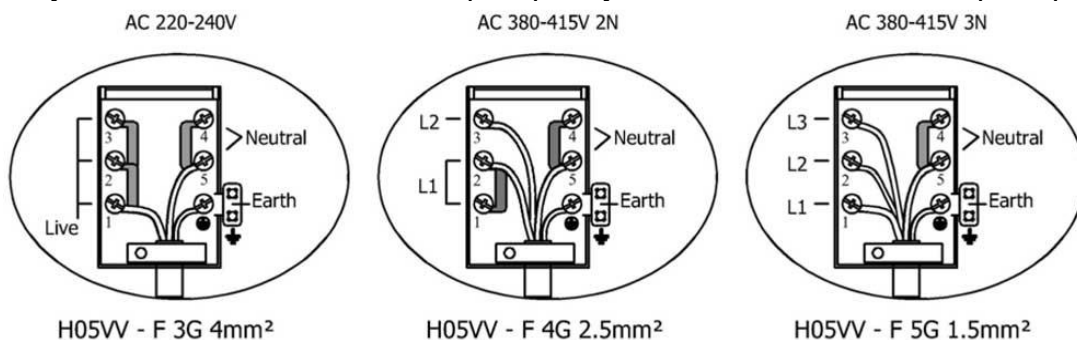
## ХАРАКТЕРИСТИКИ

- Тип поверхні: склокерамічна
- Кількість конфорок: 4
- Тип духовки: електрична
- Об'єм духовки: 54л
- Тип керування: механічний
- Термостат
- Дверцята духовки з подвійним склом
- Освітлення духовки
- Гриль духовки
- Компактний сучасний дизайн
- Клас захисту від ураження електричним струмом: I
- Ступінь захисту від вологи: IP20
- Номінальна напруга: AC230V/400V ~ 50Гц
- Номінальна потужність: 7600Вт
- Номінальний струм: 33,1А
- Розміри виробу: 813x500x634мм
- Колір корпусу виробу: білий

**Примітка:** виробник залишає за собою право вносити зміни до цього виробу. Конструкція, комплектація і технічні характеристики пристрою можуть бути змінені без попереднього повідомлення. Дана інструкція з експлуатації розповсюджується на декілька моделей склокерамічних плит. Деякі з особливостей та функцій пристрою, описані в інструкції, можуть бути відсутні у вашій моделі.

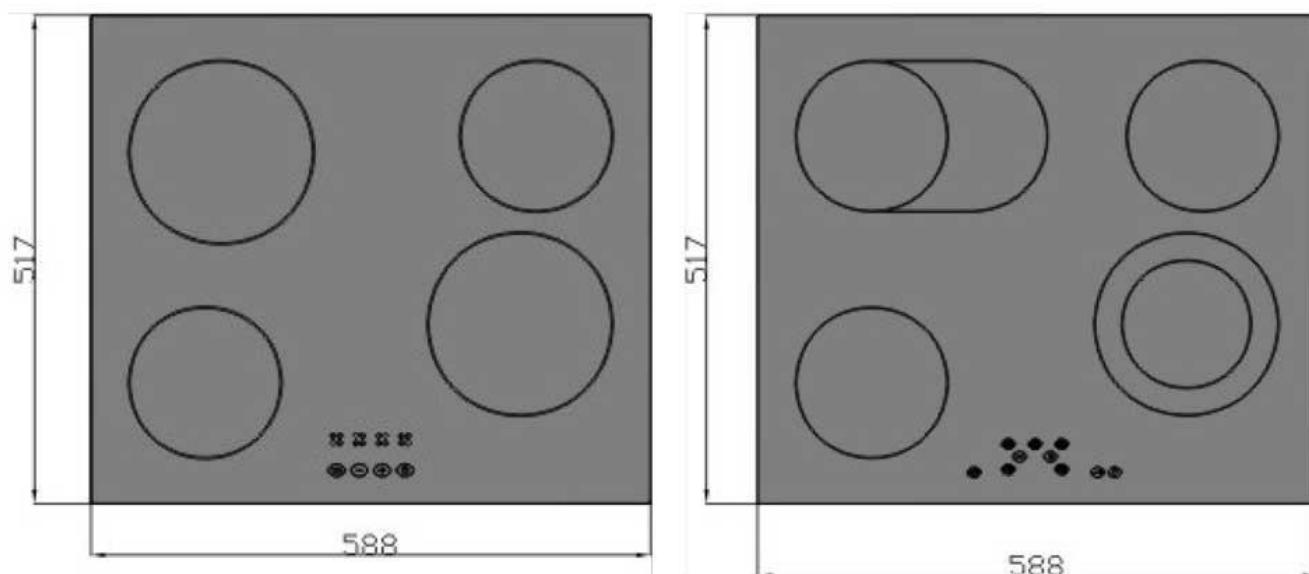
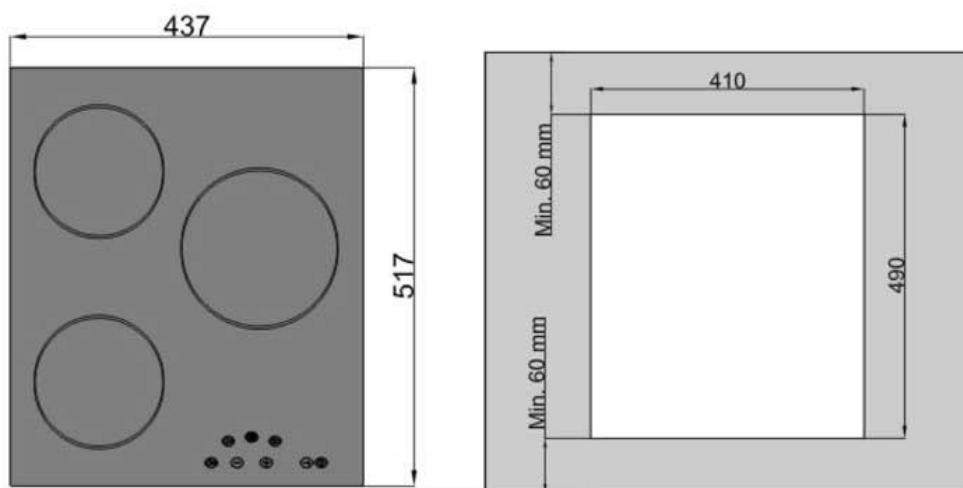
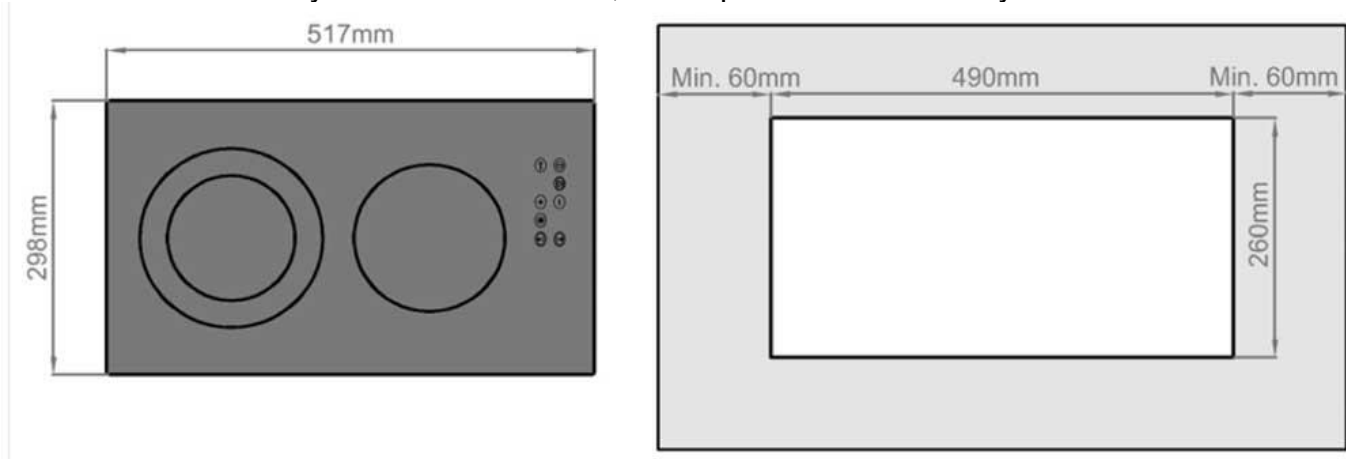
## ПІДКЛЮЧЕННЯ ПЛИТИ

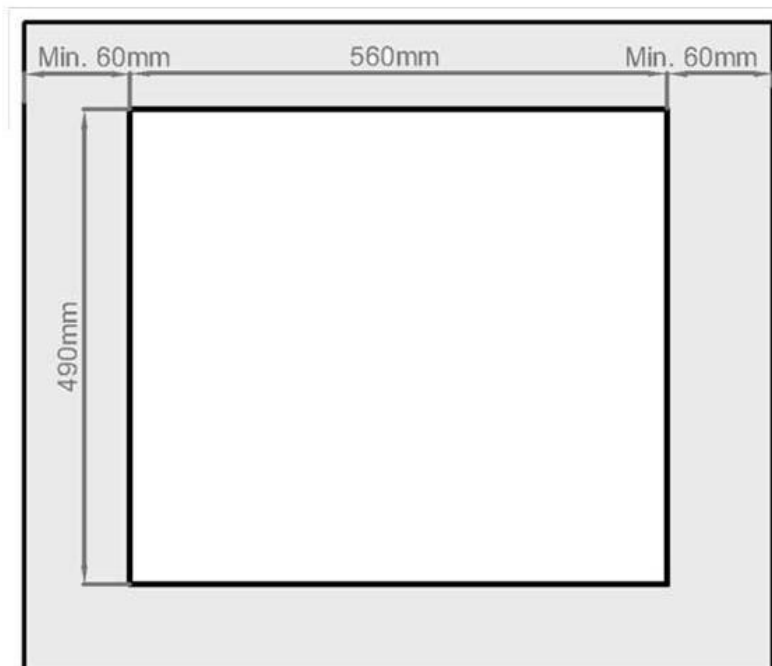
1. Цей пристрій повинен бути встановлений та підключений кваліфікованим спеціалістом.
2. ЦЕЙ ПРИСТРІЙ МАЄ БУТИ ЗАЗЕМЛЕНИЙ.
3. Пристрій працює від мережі 230В~50Гц. Необхідно встановити запобіжник на 32 Ампера (моно фаза) або запобіжник 3x16А (3 фази).
4. При установці плити електрична розетка повинна знаходитися в межах доступу шнура живлення.
5. Переконайтеся, що розетка оснащена системою заземлення. Якщо розетка не оснащена системою заземлення, виробник/продавець не несе відповідальність за проблеми, які можуть виникнути під час експлуатації пристрою.
6. Якщо шнур живлення має пошкодження, він повинен бути замінений спеціалістом.
7. Переконайтеся, що шнур живлення не контактує з гарячими та гострими поверхнями.
8. Ніколи не ремонтуйте плиту, коли вона увімкнена. Технічне обслуговування та сервіс повинні бути виконані після того, як пристрій було відключено від електромережі.



## ВСТАНОВЛЕННЯ ПЛИТИ

1. Якщо ви збираєтесь встановити плиту поряд з якими-небудь кухонними меблями, то ці меблі не повинні по висоті перевищувати висоту плити.
2. Не встановлюйте плиту поряд з холодильником.
3. Поряд з плитою не повинно бути ніяких легкозаймистих предметів (штори, одяг і так далі).
4. Меблі, що знаходяться поряд з плитою, повинні бути виготовлені з жаротривкого матеріалу, що витримує понад 95°C тепла.
5. Плита повинна бути встановлена так, як зображено на малюнку нижче.





### ЯКЩО ВАША ПЛИТА НЕ ПРАЦЮЄ

1. Будь ласка, перевірте, чи підключений пристрій до електромережі.
2. Будь ласка, перевірте, чи є електропостачання.
3. Будь ласка, перевірте плавкий запобіжник.
4. Якщо ви не можете вирішити проблему, зв'яжіться з виробником-постачальником, сервісним центром або кваліфікованим спеціалістом.

### ЧИЩЕННЯ ТА ДОГЛЯД

1. Перед очищенням пристрою відключіть його від мережі.
2. Переконайтесь, що пристрій охолонув після роботи.
3. Не використовуйте для чищення поверхні та скла дверей духовки жорсткі абразивні чистячі засоби або гострі металеві щітки. Вони можуть пошкодити поверхню або скло. Будьте обережні, щоб випадково не розбити скло. Ніколи не стукайте по ньому.
4. Для очищення склокерамічної поверхні використовуйте спеціальні засоби.
5. Використовуйте спеціальний скребок, якщо бруд не вдається видалити з допомогою вологої тканини та спеціальних миючих засобів для склокерамічних плит.
6. Завжди читайте інструкції до чистячих засобів, щоб переконатися, що вони підходять для чищення вашої плити.
7. Будь-які деталі плити заборонено мити в посудомийній машині.



### КОМПЛЕКТАЦІЯ

1. Склокерамічна плита
2. Інструкція з експлуатації
3. Гарантійний талон

### **Зберігання, транспортування, утилізація**

Пристрій рекомендується зберігати в складських або домашніх умовах і при необхідності транспортувати будь-яким видом цивільного транспорту в наявній індивідуальній споживчій тарі. Місце зберігання (транспортування) має бути недоступним для попадання вологи, прямого сонячного світла і повинно виключати можливість механічних пошкоджень. Пристрій рекомендується зберігати при температурі від -10°C до +40°C та вологості повітря до 80%. За умови дотримання правил і умов зберігання гарантійний строк зберігання пристрою становить 3 роки. Пристрій не містить шкідливих речовин і є безпечним при експлуатації і утилізації (окрім спалювання в непристосованих умовах). Даний пристрій не можна утилізувати разом з іншими побутовими відходами. Щоб уникнути виникнення негативного впливу на довкілля або здоров'я людини, необхідно виконувати вимоги по утилізації даного пристрою. Здайте пристрій до спеціалізованого центру збору й утилізації відходів або зверніться до продавця, у якого було придбано даний пристрій. Компетентні люди відправлять даний пристрій на безпечну для довкілля переробку. За неправильну утилізацію відходів передбачені штрафи відповідно до місцевого законодавства.

### **Використання виробу після закінчення строку служби**

Строк служби, встановлений виробником для склокерамічної плити ORION ORCK-041, діє тільки за умови використання виробу виключно для особистих, сімейних або домашніх потреб, а також дотриманні споживачем правил експлуатації, зберігання і транспортування виробу. За умови акуратного поводження з виробом і дотримання правил експлуатації фактичний строк служби може перевищувати строк служби, встановлений виробником.

По закінченні строку служби виробу вам необхідно звернутися до авторизованого сервісного центру для проведення профілактичного обслуговування виробу і визначення його придатності до подальшої експлуатації. Роботи з профілактичного обслуговування виробу і його діагностики виконуються авторизованими сервісними центрами на платній основі.

Виробник не рекомендує продовжувати експлуатацію виробу по закінченні строку служби без проведення його профілактичного обслуговування в авторизованому сервісному центрі, так як в цьому випадку виріб може становити небезпеку для життя, здоров'я або майна споживача.

### **Гарантії виробника (продавця)**

Склокерамічна плита ORION ORCK-041 відповідає затвердженому зразку. При дотриманні користувачем правил експлуатації, викладених у цьому Посібнику користувача, пристрій забезпечує безпеку при використанні та не наносить шкідливої дії на довкілля і людину і є придатним до експлуатації. Пристрій має гарантійний строк експлуатації - 12 місяців з моменту покупки та без урахування часу перебування в ремонті (при дотриманні правил експлуатації). Право на гарантію надається при заповненні відомостей гарантійного талона, що додається. Для отримання більш детальної інформації про продукцію, а також з питаннями та пропозиціями звертайтеся за адресою [support@orion.ua](mailto:support@orion.ua).

Найменування: склокерамічна плита ORION ORCK-041  
Виробник: "Сер Даяникли Тюкетим лтд", Туреччина,  
м.Кайсері, Організе Санайи Больгесі 23,просп.33  
Виготовлено на замовлення: Орion Електронікс Лтд.(Угорщина)  
[www.orion.ua](http://www.orion.ua) / [support@orion.ua](mailto:support@orion.ua)

Дата виготовлення: 2013 рік

Гарантійний строк експлуатації: 1 рік

Строк служби (придатності): 2 роки

Гарантійне обслуговування та сервіс: адреси сервісних центрів зазначені у Гарантійному талоні

Продукт відповідає вимогам

ДСТУ CISPR 14-2:2007 (EN 55014-2), (CISPR 14-2:2001, IDT), ДСТУ IEC 61000-3-2:2004 (IEC 61000-3-2:2004, IDT),

ДСТУ EN 61000-3-3:2004 (EN 61000-3-3:1995, IDT), ДСТУ CISPR 14-1:2004 (CISPR 14-1:2000, IDT),

ДСТУ IEC 60335-2-6:2006 (IEC 60335-2-6:2002, IDT)

Серійний заводський номер: \_\_\_\_\_

