

# ORION®

## ІНСТРУКЦІЯ З ЕКСПЛУАТАЦІЇ

---

**ВЕНТИЛЯТОР  
ЕЛЕКТРИЧНИЙ**

**УКРАЇНСЬКА UA**

**Модель: OF1606**



**Будь ласка, уважно прочитайте Інструкцію з експлуатації перед експлуатацією виробу.**

**Зберігайте Інструкцію з експлуатації в доступному місці.**

**АС230В~50Гц, 55Вт**

**RoHS**



<http://www.orion.ua>

## **Шановні покупці!**

### **Ми дуже ВДЯЧНІ Вам за купівлю вентилятора ORION!**

Ми щиро віримо в те, що протягом багатьох років Ви будете отримувати задоволення від функцій і можливостей цього виробу!

Перед експлуатацією, будь ласка, уважно прочитайте дану інструкцію, яка у простій і зрозумілій формі містить опис і пояснення всіх функцій, і збережіть її на майбутнє.

## **ЗАСОБИ БЕЗПЕКИ**

### **УВАГА! КОРИСТУВАЧ НЕСЕ ПОВНУ ВІДПОВІДАЛЬНІСТЬ ЗА СВОЮ БЕЗПЕКУ ПРИ ВИКОРИСТАННІ ВИРОБУ**

1. Перед використанням переконайтеся, що напруга, зазначена на виробі, відповідає напрузі мережі у Вашому будинку.
2. Цей виріб відповідає всім вимогам електромагнітної сумісності, що стосується взаємного впливу на радіо й ТВ пристрої.
3. Не залишайте будинок під час роботи виробу: впевніться, що перемикач у позиції вимкнено. Завжди виключайте виріб з розетки.
4. Не торкайтеся під час роботи вентилятора частин, які обертаються.
5. Не просовуйте пальці в решітку виробу.
6. Не користуйтеся вентилятором без решіток.
7. Щоб уникнути небезпеки удару електричним струмом, не занурюйте прилад у воду або інші рідини і стежте, щоб на нього не потрапляла вода.
8. Ставте прилад подалі від гардин, одягу тощо, що може вплинути на роботу приладу.
9. Нічого не вішайте на прилад і перед приладом.
10. Завжди виключайте виріб з мережі, якщо ви ним не користуєтесь. При вимиканні мережного шнура не витягайте вилку з розетки, тримаючись за шнур. Тримайте за вилку сухими руками.
11. Не накривати.
12. Не дозволяйте дітям, людям з обмеженими розумовими або фізичними здібностями й/або домашнім тваринам користуватися й/або грати із виробом чи з пакувальними матеріалами від нього. Увага! Виріб виробляє гаряче повітря.
13. Не залишайте дітей без нагляду близько працюючого або гарячого виробу.
14. Не використовуйте виріб у ванній кімнаті, душі, басейні.
15. Не використовуйте виріб, якщо пошкоджено шнур або штепсельну вилку, а також, якщо пошкоджено або несправний сам виріб. Віднесіть його в сервісний центр. Ремонт виробу може робити тільки фахівець.
16. Забороняється самостійно ремонтувати виріб.
17. Забороняється використовувати виріб не за призначенням.
18. Особливо обережно потрібно використовувати виріб у місцях, де є діти, інваліди, домашні тварини.
19. Зберігайте виріб чистим. Стежте, щоб ніякі сторонні предмети не потрапили у вентиляційні отвори, тому що це може бути причиною електрошоку, пожежі або поломки виробу.
20. Зберігайте прилад у пристосованому для цього місці.

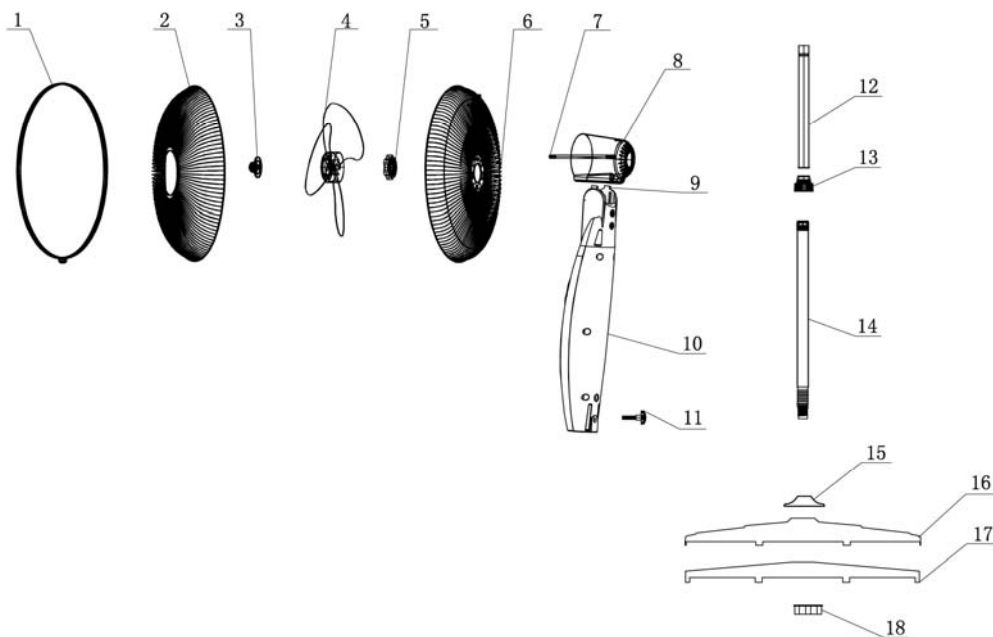
### **УВАГА! НЕДОТРИМАННЯ ВИМОГ БЕЗПЕКИ МОЖЕ ПРИЗВЕСТИ ДО УРАЖЕННЯ ЕЛЕКТРИЧНИМ СТРУМОМ, ТІЛЕСНИМ УШКОДЖЕННЯМ ТА ВИНИКНЕННЯ ПОЖЕЖІ**

## КОМПЛЕКТ ПОСТАВКИ

У комплект поставки виробу входять:

1. Вентилятор електричний.....1шт.
2. Пульт дистанційного керування.....1шт.
3. Інструкція з експлуатації.....1шт.
4. Гарантійний талон.....1шт.
5. Інформаційний листок ORION.....1шт.
6. Коробка пакувальна..... 1шт.

## ДЕТАЛІ ВИРОБУ



- |                              |                           |                              |
|------------------------------|---------------------------|------------------------------|
| 1. Обід.                     | 7. Вісь.                  | 13. Зовнішній з'єднувач.     |
| 2. Передня решітка.          | 8. Корпус.                | 14. Базова трубка.           |
| 3. Фіксатор лопатей.         | 9. Місце з'єднання.       | 15. Пилезахисна кришка.      |
| 4. Лопаті.                   | 10. Панель керування.     | 16. Кришка основи            |
| 5. Фіксатор задньої решітки. | 11. Гвинт.                | 17. Основа.                  |
| 6. Задня решітка.            | 12. Подовжувальна трубка. | 18. Фіксатор базової трубки. |

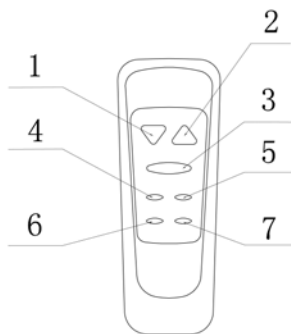
## СКЛАДАННЯ

1. Складіть основу, встановивши одну частину (16) на іншу (17).
2. Вставте базову трубку (14) в основу та закріпіть її за допомогою фіксатора (18) і пилезахисної кришки (15).
3. За допомогою подовжувальною трубки (12) відрегулюйте бажану висоту трубки, зафіксувавши її зовнішнім з'єднувачем (13).
4. Встановіть задню решітку (6) на корпус (8). (Зверніть увагу на напрямок обертання). Слідкуйте, щоб решітка була встановлена правильно. Закріпіть решітку за допомогою фіксатора задньої решітки (5). Закріпіть обід на задній решітці.

5. Встановіть лопаті (4) на вісь (7) до кінця. Закріпіть лопаті за допомогою фіксатора лопатей (3), повернувши його проти годинникової стрілки.
6. З'єднайте разом передню (2) і задню (6) решітки, вставивши передню решітку в обід і надійно закріпіть затискачами.
7. Встановіть зібраний корпус з лопатями і решітками на подовжувальну трубку. Зафіксуйте корпус на подовжувальній трубці з допомогою гвинта (11).
8. Відкрийте відсік для батарейок на пульті ДУ і вставте батарейки, дотримуючись полярності.

## ПУЛЬТ ДИСТАНЦІЙНОГО КЕРУВАННЯ

Вентилятор оснащений пультом дистанційного керування (ПДК).



1. Кнопка зменшення швидкості.
2. Кнопка збільшення швидкості.
3. Кнопка вмикання.
4. Кнопка системи програмування.
5. Таймер.
6. Кнопка обертання корпусу.
7. Кнопка вимикання.

## ЕКСПЛУАТАЦІЯ

Вентилятор електричний побутовий призначений для охолодження повітря та створення комфортних умов в житлових та службових приміщеннях.

1. Включіть вилку в розетку.
2. Щоб увімкнути вентилятор, натисніть кнопку вмикання.
3. Щоб вимкнути вентилятор, натисніть кнопку вимикання.

### Регулювання швидкості

За допомогою кнопок Кнопка зменшення швидкості / Кнопка збільшення швидкості Ви можете регулювати швидкість обертання лопатей. Всього передбачено 8 швидкостей.

### Система програмування

За допомогою кнопки Система програмування Ви можете задати один з трьох запропонованих типів роботи: сон, звичайний, природний.

### Обертання корпусу

Натисніть кнопку обертання корпусу, щоб почалося або припинилося обертання.

### Таймер

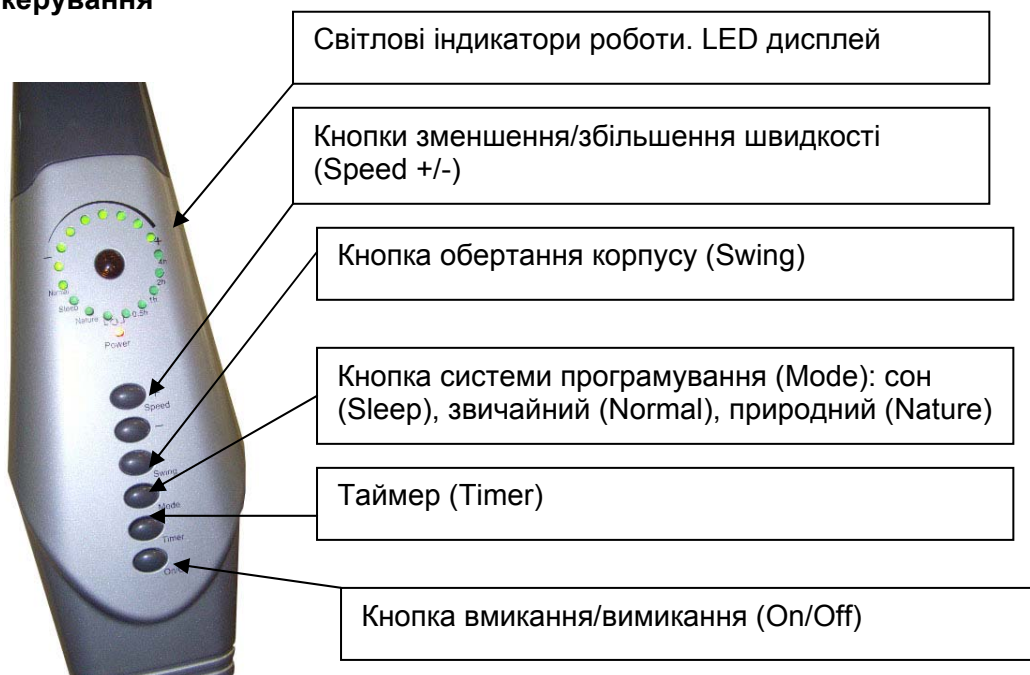
Налаштування таймера має наступну циклічність: 30-60-90-120-150-180-210-240-270-300-330-360-390-420-450 хвилин і змінюється відповідно при кожному натисканні на кнопку таймера:

- 1 раз - 30хв: На дисплеї засвітиться лампочка '0.5h'
- 2 рази – 60хв: На дисплеї засвітиться лампочка '1h'
- 3 рази – 90хв: На дисплеї засвітяться лампочки '0.5h', '1h'.
- 4 рази – 120хв: На дисплеї засвітиться лампочка '2h'.
- 5 разів – 150хв: На дисплеї засвітяться лампочки '2h', '0.5h'.
- 6 разів – 180хв: На дисплеї засвітяться лампочки '2h', '1h'.

- 7 разів – 210хв: На дисплеї засвіяться лампочки '2h', '1h', '0.5h'.
- 8 разів – 240хв: На дисплеї засвітиться лампочка '4h'.
- 9 разів – 270хв: На дисплеї засвіяться лампочки '4h', '0.5h'.
- 10 разів – 300хв: На дисплеї засвіяться лампочки '4h', '1h'.
- 11 разів – 330хв: На дисплеї засвіяться лампочки '4h', '1h', '0.5h'.
- 12 разів – 360хв: На дисплеї засвіяться лампочки '4h', '2h'.
- 13 разів – 390хв: На дисплеї засвіяться лампочки '4h', '2h', '0.5h'.
- 14 разів – 420хв: На дисплеї засвіяться лампочки '4h', '2h', '1h'.
- 15 разів – 450хв: На дисплеї засвіяться лампочки '4h', '2h', '1h', '0.5h'

Робота вентилятора регулюється як за допомогою кнопок керування на пульті дистанційного керування, так і за допомогою кнопок, розміщених на панелі керування виробу.

### Панель керування



### ЧИЩЕННЯ ТА ЗБЕРІГАННЯ

1. Вимкніть вентилятор.
2. Від'єднайте прилад з розетки.
4. Протріть прилад вологою тканиною, уникайте попадання води всередину приладу.
5. Забороняється використовувати абразивний порошок або розчинники для чищення.
6. Не занурюйте прилад у воду.
7. Якщо прилад не використовуватиметься тривалий час, будь ласка, дайте йому охолонути та упакуйте в коробку для зберігання в прохолодному сухому місці.

### ПРАВИЛА ЗБЕРІГАННЯ І ТРАНСПОРТУВАННЯ

1. Зберігати виріб необхідно в сухому і чистому приміщенні при кімнатній температурі з відносною вологістю повітря не більш 80%.

2. Виріб транспортується в споживчій тарі (упакуванні) будь-яким видом критого транспорту. Необхідно виключити можливі удари і переміщення його всередині транспортного засобу.
3. Забороняється піддавати виріб ударному навантаженню під час завантажувально-розвантажувальних робіт.

## **ТЕХНІЧНЕ ОБСЛУГОВУВАННЯ**

---

1. Виріб розрахований на довготривалу роботу за умови безпечного застосування. Необхідно регулярно проводити його огляд та доглядати за ним.
2. Перед кожним використанням необхідно зовнішнім оглядом перевірити його справність. Після використання необхідно обов'язково вимкнути із електромережі.
3. Перед очищенням завжди відключайте виріб від електромережі і дайте йому охолонути.
4. Для очищення поверхні виробу використовуйте м'яку вологу тканину. Потім протріть все насухо. Не допускайте попадання води, іншої рідини та сторонніх предметів усередину виробу.
5. Ремонт виробу необхідно проводити у сервісних центрах.

## **СПЕЦИФІКАЦІЇ**

---

- |  |                          |
|--|--------------------------|
| - Вентилятор електричний:                              | ORION OF1606             |
| - Електроживлення:                                     | AC230V~50 Гц             |
| - Потужність:  | 55Вт                     |
| - Номінальний струм:                                   | 2,5А                     |
| - Клас захисту від ураження електричним струмом:       | II                       |
| - Ступінь захисту від вологи:                          | IPX0                     |
| - Колір:   | Темно-сірий з сріблястим |
| - Габаритні розміри упаковки:                          | 585x180x440мм            |
| - Вага нетто/брутто:                                   | 5,4кг/6,2кг              |
| - Довжина мережевого шнура:                            | 1,7м                     |
| - 5-ти лопатевий вентилятор                            |                          |
| - Діаметр 40см (16')                                   |                          |
| - Обертання корпусу: кругове                           |                          |
| - Тип установки: підлоговий                            |                          |
| - 8 швидкістних режимів роботи                         |                          |
| - Таймер на 7,5 годин                                  |                          |
| - 3 системи програмування: сон, звичайний, натуральний |                          |
| - Пульт дистанційного керування                        |                          |
| - Регулювання висоти: 110-140см                        |                          |
| - Безпечний і надійний у користуванні                  |                          |

## МОЖЛИВІ НЕСПРАВНОСТІ

### 1. При запусканні вентилятора лопаті вентилятора не працюють.

Будь ласка, перевірте чи дійсно мережевий шнур вставлений в розетку.

Будь ласка, перевірте чи не порушено конструкція вентилятора (решітка не повинна стикатися з лопатями).

### 2. Неприродний шум при запусканні вентилятора.

Перевірте, чи правильно встановлені лопаті на вісь мотора.

Перевірте, чи правильно встановлена задня решітка на корпус вентилятора.

Перевірте, чи не порушено конструкцію вентилятора (решітка не повинна стикатися з лопатями).

*Примітка:* У випадках виявлення несправностей, які не можна усунути, необхідно звернутись у сервісний центр.

(Список сервісних центрів запитуйте в організації, що продала виріб)



Даний знак означає, що даний прилад не можна утилізувати разом з іншими побутовими відходами після закінчення терміну служби. Щоб уникнути виникнення негативного впливу на навколишнє середовище або здоров'я людини, необхідно виконувати вимоги по утилізації даного приладу. Здайте прилад у спеціалізований пункт або зверніться до продавця, у якого був придбаний даний прилад. Компетентні люди відправлять даний прилад на безпечну для навколишнього середовища переробку.

**УВАГА! Виробник має право на внесення змін у технічні характеристики, зовнішній вигляд та комплектність виробу внаслідок постійного удосконалення продукції без додаткового повідомлення про ці зміни.**

**Примітка:** Внаслідок постійного процесу внесення змін і покращень між інструкцією і виробом можуть спостерігатися деякі розбіжності. Ми сподіваємось, що Ви звернете на це увагу.

ДАТА ВИРОБНИЦТВА - 20 СІЧНЯ 2011 РОКУ  
МОДЕЛЬ ВІДПОВІДАЄ ВИМОГАМ ДСТУ ІЕС 60335-2-80:2004 (ІЕС 60335-2-80:1997, ІДТ); ГОСТ 23511-79, р.1;  
ДСТУ CISPR 14-1:2004 (CISPR 14-1:2000, ІДТ)

DEVELOPED BY ORION ELECTRONICS LTD  
(29 Jászberényi út, Budapest 1106, HUNGARY, EUROPE)  
ASSEMBLED IN P.R.C. UNDER STRICT CONTROL OF ORION ELECTRONICS LTD (HUNGARY, EUROPE)  
CERTIFIED AND APPROVED BY ORION ELECTRONICS LTD (HUNGARY, EUROPE)  
[www.orion.ua](http://www.orion.ua) / [support@orion.ua](mailto:support@orion.ua)

Додаткова інформація на web-сайті компанії ORION [www.orion.ua](http://www.orion.ua)  
Відгуки й пропозиції приймаються за адресою [support@orion.ua](mailto:support@orion.ua)

### **Зберігання, транспортування, ресурс, утилізація**

Виріб рекомендується зберігати в складських або домашніх умовах і при необхідності транспортувати будь-яким видом громадського критого транспорту в наявній індивідуальній споживчій тарі. Місце зберігання (транспортування) повинне бути недоступним для потрапляння вологи, прямого сонячного світла і повинне виключати можливість механічних ушкоджень. Термін служби виробу - 2 роки. Виріб не містить шкідливих матеріалів і є безпечним при експлуатації та утилізації (крім спалювання в непристосованих умовах). Цей виріб не можна утилізувати разом з іншими побутовими відходами після закінчення терміну служби. Щоб уникнути виникнення негативного впливу на навколишнє середовище або здоров'я людини, необхідно виконувати вимоги з переробки цього виробу. Здайте виріб у пункт прийому або зверніться до продавця, у якого ви придбали цей виріб. Компетентні люди відправлять даний виріб на безпечну для навколишнього середовища переробку.

### **Гарантії постачальника**

Вентилятор електричний OF1606 відповідає затвердженому зразку. Виробник гарантує відповідність виробу вимогам: ДСТУ ІЕС 60335-2-80:2004 (ІЕС 60335-2-80:1997, ІДТ); ГОСТ 23511-79, р.1; ДСТУ CISPR 14-1:2004 (CISPR 14-1:2000, ІДТ)

При дотриманні власником правил експлуатації, викладених в цьому Посібнику користувача, виріб забезпечує безпеку в повному обсязі вимог, що підлягають обов'язковій сертифікації в системі УкрСЕПРО, не має шкідливого впливу на навколишнє середовище і людину і визнаний придатним до експлуатації. Виріб має гарантійний термін експлуатації -12 місяців з моменту покупки без урахування часу перебування в ремонті при дотриманні правил експлуатації. Право на гарантію дається при заповненні відомостей гарантійного талона, який додається.

Гарантійні зобов'язання не поширюються на перераховані нижче приналежності виробу:

- Гарантія не поширюється на частини виробу, які легко розбиваються (скло, пластмаса, лампи, і т. п.), а також на аксесуари, акумулятори, блоки живлення, пульти ДУ, підставки, кріплення, з'єднувальні шнури, футляри, і т. п.).
- вбудовану акумуляторну батарею (в разі тривалого або неправильного використання).

Найменування: ОРІОН ОФ1606

Основне призначення: Вентилятор електричний

Країна виробник: Китайська Народна Республіка

Виробник та розробник: Орion Електронікс Лтд.

Адреса виробника: Угорщина, 1106 Будапешт, вул. Ясберени, буд. 29

Дата виготовлення: 20/01/2011

Гарантований термін служби: 2 роки

Гарантійний термін експлуатації: 12 місяців

Гарантійне обслуговування та сервіс: ООО "Фокстрот сервіс", м.Київ, вул.Щусєва 44

Продукт відповідає вимогам

ДСТУ ІЕС 60335-2-80:2004 (ІЕС 60335-2-80:1997, ІДТ); ГОСТ 23511-79, р.1; ДСТУ CISPR 14-1:2004 (CISPR 14-1:2000, ІДТ)

Сертифікати: TUV GS, CE, RoHS, Укрсепро

