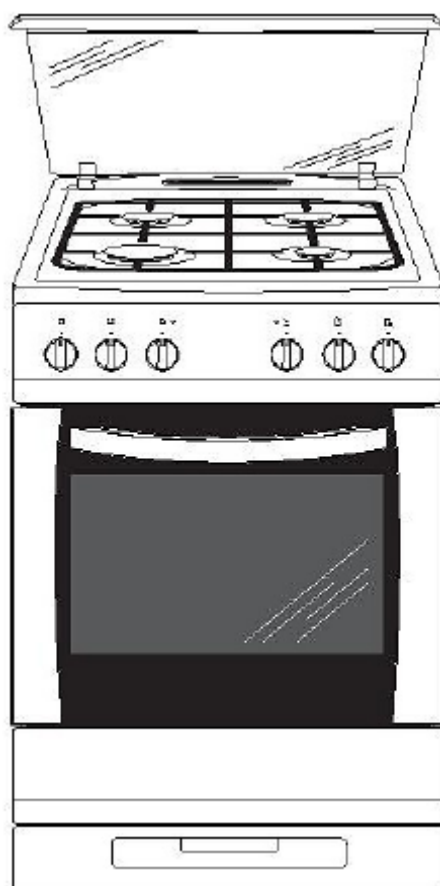


ORCK-013

Інструкція з експлуатації

Газова плита



Зміст

Частина 1: Попередні рекомендації.....	3
Техніка безпеки.....	3
Рекомендації.....	3
Для фахівців.....	4
Частина 2: Презентація пристрою.....	5
Оснащення плити.....	6
Частина 3: Встановлення.....	7
Вибір місця для встановлення.....	7
Регулювання ніжок.....	9
Підключення газу.....	9
Конвертація газу.....	10
Регулювання розміру полум'я.....	10
Частина 4: Робота з пристроєм.....	11
Використання газових конфорок.....	11
Керування конфорками варильної поверхні.....	13
Керування пальником духовки.....	14
Розігрів духовки.....	14
Готування.....	14
Використання аксесуарів в духовці.....	14
Позиційні секції духовки.....	15
Решітка.....	15
Частина 5: Обслуговування і чищення.....	15
Чищення духовки.....	15
Зняття дверцят духовки.....	16
Зняття внутрішнього скла.....	16
Чищення варильної поверхні газової плити.....	17
Частина 6: Технічні характеристики.....	17
Частина 7: Дії у разі дрібних несправностей.....	18
Частина 8: Транспортування.....	18
Таблиця інжекторів.....	19

Частина 1: Попередні рекомендації

Увага! Плита обов'язково повинна кріпитися до стіни!

Техніка безпеки

- У разі виявлення несправності перекрийте надходження газу. Не намагайтесь самостійно ремонтувати пристрій. Зверніться в авторизований сервісний центр.
- Не хапайтеся без зайвої потреби за ручку дверцят духовки, зокрема не рухайте пристрій, схопивши за ручку.
- Пакувальний матеріал від даного пристрою може бути небезпечний для дітей.
- Не дозволяйте дітям грати з пристроєм.
- Не допускайте домашніх тварин до пристрою.
- Користуватись пристроєм можуть тільки дорослі згідно даної інструкції.
- Дана побутова техніка не призначена для використання особами (зокрема дітьми) з обмеженими фізичними, сенсорними або розумовими можливостями, а також особами, що не мають достатнього досвіду і знань, крім випадків, коли вони роблять це під спостереженням відповідальних за дотримання безпеки осіб або перед цим пройшли навчання під керівництвом вказаних осіб. Стежте за тим, щоб діти не грали з побутовою технікою.
- Пристрій розрахований на використання у приміщенні в домашніх цілях. У разі його комерційного використання гарантія втрачається.
- Даний пристрій створений згідно всім відповідним нормам і стандартам якості і безпеки.

Рекомендації

- Пристрій повинен бути встановлений і запущений в роботу тільки кваліфікованим фахівцем. Виробник не несе ніякої відповідальності у випадку, якщо пристрою були нанесені які-небудь пошкодження при встановленні некваліфікованими людьми.
- При розпакуванні пристрою переконайтесь, що він не був пошкоджений при транспортуванні. Якщо пошкодження були, не використовуйте пристрій, а негайно зверніться з даною проблемою в місце придбання.
- Якщо плита не використовується протягом тривалого часу, перекрийте надходження газу.
- Під час першого використання духовки плити може з'явитись специфічний запах, що надходить від нагрівальних елементів та інших частин. Для нових пристроїв нормально мати так званий запах від «заводського зібрання». У зв'язку з цим, рекомендується перший раз увімкнути духовку на максимальну температуру без наявності в ній продуктів харчування і дати їй попрацювати приблизно 45 хвилин. В той же час добре провітрюйте приміщення.
- Під час роботи плити її зовнішня поверхня та духовка нагріваються. Навіть після завершення роботи дані частини залишаються теплими і поволі остигають. Не торкайтесь до гарячих (теплих) місць плити і тримайте подалі від неї дітей.
- Завжди користуйтеся рукавичками, коли дістаєте їжу з духовки.
- Завжди стійте в стороні від плити при відкритті духовки, щоб уникнути прямого попадання на вас пари і тепла.
- Завжди наглядайте за сковородою/каструлею, на якій готуєте їжу з додаванням рослинного або соняшникового масла. Існує небезпека спалаху під дією тепла. Не допускайте попадання води на полум'я конфорок у поєднанні з маслами. Якщо

займання все-таки відбулося, швидко накрийте кришкою сковороду/каструлю і вимкніть плиту.

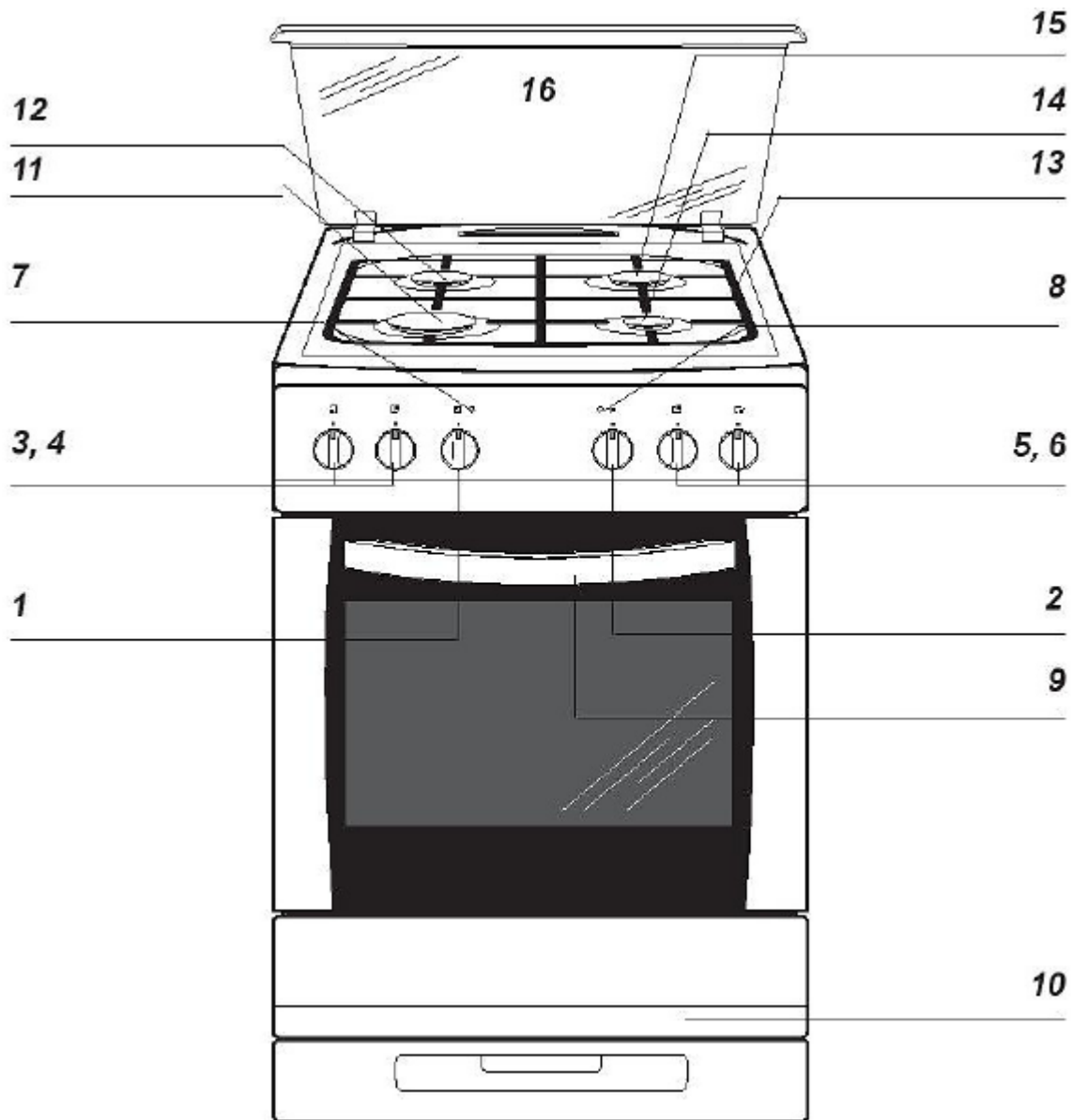
- Через роботу плити повітря в приміщенні, де вона знаходиться, нагрівається і насичується запахами і парами. Переконайтесь в тому, що кухня добре вентильовується: відкривайте вікна або встановіть механічний пристрій вентиляції або витяжку.
- **УВАГА!!!** Перед тим, як закрити кришку плити, спочатку вимкніть (загасіть) усі конфорки. Також, дайте поверхні плити трохи остигнути перед закриттям кришки.
- Перед увімкненням плити всі залишки їжі та бруд повинні бути ретельно видалені з поверхні плити та її кришки.
- Коли двері духовки або кришка піддону відкриті, не залишайте нічого на ній. Ви можете розхитати, розбалансувати плиту або просто поламати двері духовки або кришку. Не дозволяйте дітям сідати на двері духовки.
- Не кладіть важкі і легко займисті предмети у відділення піддону (нейлон, пластик, папір, одяг і т. д.). Зокрема не зберігайте там сковорідки з пластиковими ручками/кришками.
- Не піддавайте пристрій дії природних атмосферних явищ (сонце, дощ, сніг і так далі).
- Не тримайте поряд з плитою легко займисті предмети під час її роботи.
- Стежте за проводами поряд розташованих пристроїв, щоб вони не стикались з гарячими частинами плити.
- Даний пристрій не працює за таймером або за допомогою дистанційного керування.
- Не вішайте рушники та ганчірки на ручки плити і її духовки.



Для фахівців

- Переконайтесь в тому, що умови місцевої газової системи підключення (вид газу, його тиск) і характеристики пристрою зіванні. Газові плити відрегульовані на використання природного газу. Якщо необхідно використовувати зріджений газ, зверніться у відділ сервісу для переналаштування плити.
- Даний пристрій не підключений ні до яких систем антиспалаху. Тому він повинен бути обережно встановлений згідно всім правилам даної інструкції і безпеки в цілому. Особливу увагу зосередьте на вентиляції приміщення.

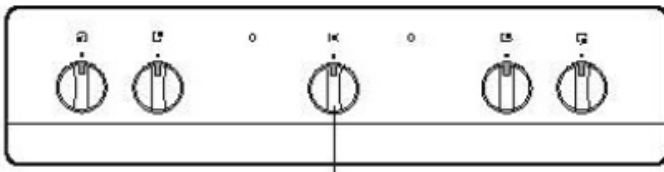
Частина 2: Презентація пристрою



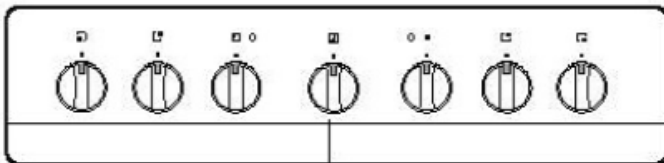
Глибина - 60см, ширина - 60см, висота - 85см.

- | | |
|---|-----------------------------------|
| 1. Ручка регулятора температури духовки | 9. Ручка дверцят духовки |
| 2. Ручка вибору функцій духовки | 10. Ящик (для певних моделей) |
| 3. 4. 5. 6. Ручки керування газовими конфорками | 11. Конфорка великої потужності |
| 7. Індикатор терморегулятора | 12. Конфорка середньої потужності |
| 8. Індикатор роботи плити | 13. Решітка |
| | 14. Конфорка малої потужності |
| | 15. Конфорка середньої потужності |
| | 16. Кришка |

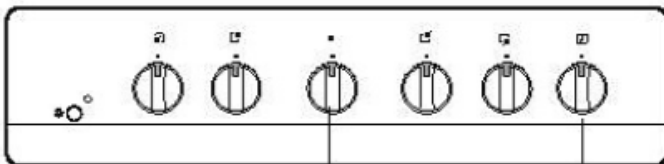
Панель керування плити FCG*



Ручка регулятора температури та вибору функцій духовки



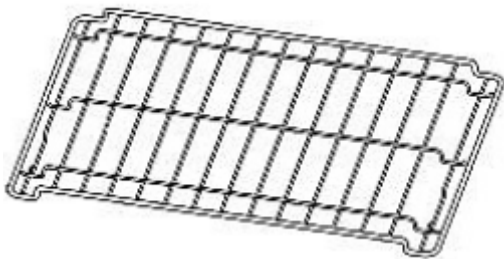
Хвилинний таймер *



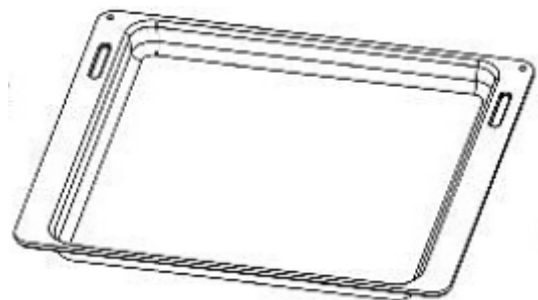
Хвилинний таймер*

Ручка регулятора температури духовки

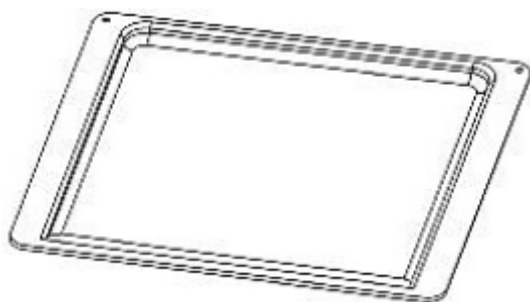
Оснащення плити



Решітка для грилю (для сушки)



Піддон для смаження

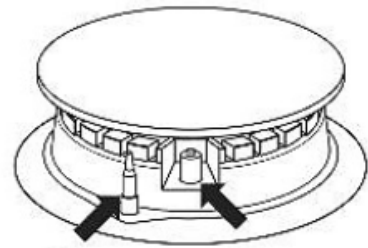


Піддон для випікання*



Вертів та виделки*

*для певних моделей



17

18

17 Датчик полум'я*

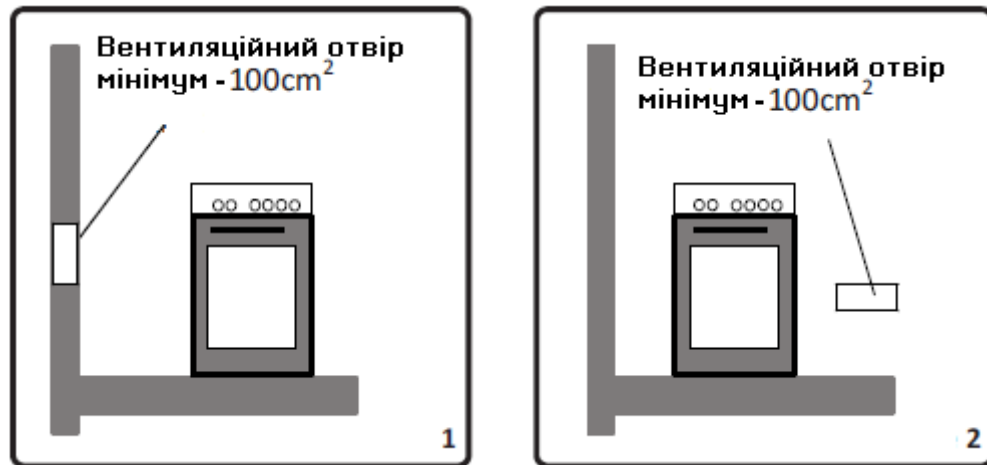
18 Свічка електроспалаху*

Частина 3: Встановлення

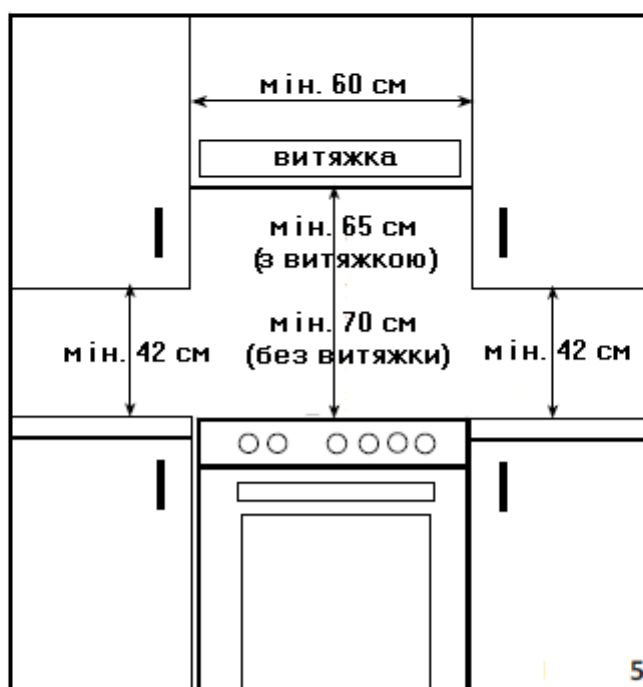
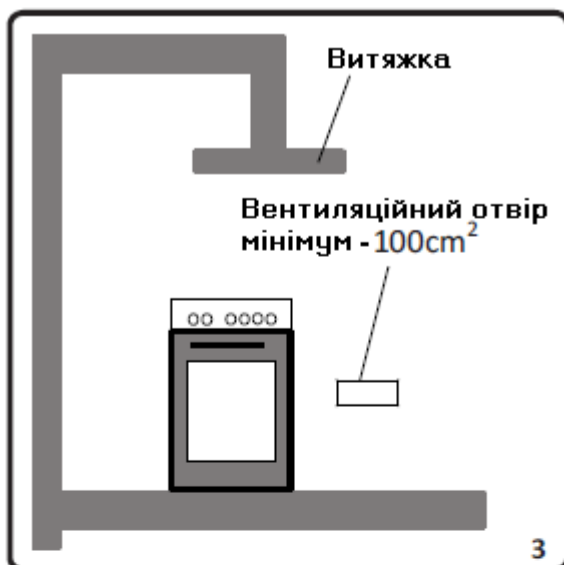
Перш ніж користуватись газовою плитою, уважно прочитайте дану інструкцію. Це допоможе Вам без проблем надалі користуватись пристроєм.
Для встановлення плити зверніться до сервіс-центру.

Вибір місця для встановлення

- Плита повинна бути встановлена у місці з хорошою вентиляцією.
- Під час роботи пристрою необхідно 2 м³ повітря в годину на кожен кіловат вхідної потужності.
- Природна вентиляція повинна бути в достатній кількості. Відкривайте вікна та квартирки. Не будуть зайвими й спеціальні вентиляційні отвори (дивіться малюнки 1 та 2).



- Ці вентиляційні отвори повинні мати поперечний перетин як мінімум 100 см² для свіжої циркуляції повітря (їх може бути декілька). Краще за все тримати їх відкритими і розташувати так, як зображено на малюнку. Якщо ж вентиляційних отворів в наявності немає, можна циркулювати повітря з сусіднього приміщення. В цьому випадку бажано, щоб у цьому приміщенні були присутні свої вентиляційні отвори або були відкриті вікна.
- Зазвичай, газові плити викидають продукти горіння газу прямо в навколишнє середовище. Продукти горіння можуть виводитись через спеціально встановлену витяжку, яка приєднана до димаря, що виходить на вулицю. Якщо Ви не можете встановити таку витяжку, рекомендуємо обладнати в стіні або квартирці вікна електровентилятор, що працює на видуванні повітря з приміщення на вулицю.



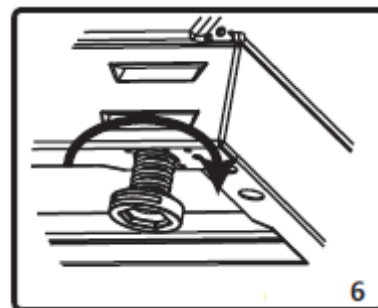
При встановленні плити зверніть увагу на деякі моменти:

- Якщо Ви збираєтесь встановити плиту поряд з якими-небудь кухонними меблями, то ці меблі не повинні по висоті перевищувати висоту плити.
- Не встановлюйте плиту поряд з холодильником. Поряд не повинно бути горючих і легкозаймистих предметів таких, як штори, одяг і так далі.
- Рекомендується залишити при встановленні плити мінімум по 2 см простору навколо неї для циркуляції повітря.
- Меблі, що знаходяться поряд з плитою, повинні бути виготовлені з жаротривкого матеріалу, що витримує понад 80⁰С тепла.
- Якщо поряд меблі, що знаходяться вище, ніж варильна поверхня плити, вони повинні стояти від плити на відстані не менше 10 см.

На малюнку 5 зображені мінімальні відстані від плити до витяжки і меблів при її встановленні.

Регулювання ніжок

- Не можна встановлювати плиту на килимок або подібні поверхні.
- Щоб забезпечити роботу плити без шуму і вібрації, необхідно встановити її на рівну, неслизьку і тривку поверхню.
- Відрегулювати положення плити на підлозі можна за допомогою ніжок.
- У жодному випадку не підкладайте картон, дерев'яні прокладки або подібний матеріал під плиту для вирівнювання її на підлозі.
- Після регулювання ніжок не рухайте плиту шляхом пересування її по підлозі. Переміщуйте плиту, тільки піднявши її.



Підключення газу

Підключення плити до газу повинно проводитись згідно міжнародних стандартів. Тип газу для устаткування визначається за інформаційною етикеткою на задній панелі. Інформацію відносно типів газу та інжекторів (клапанів) плити Ви можете подивитись в кінці даної інструкції в «Таблиці Інжекторів». Якщо тиск газу в трубі відрізняється від передбаченого таблицею або він нестабільний, рекомендується встановити на виході з газової труби спеціальний регулятор тиску газу. Для всіх цих робіт необхідно запросити кваліфікованого фахівця.

Якщо підключення газу здійснюється за допомогою гнучкого шланга, який під'єднується до входу газової плити, то це з'єднання потрібно закріпити поєднальною муфтою (хомутом). Під'єднайте до плити шланг. Зробіть його довжину якомога меншою і максимально ближчою до газової труби. Допустима довжина для шланга 1,5 м. Він повинен замінюватись з періодичністю приблизно раз на рік.

Шланг необхідно розташовувати подалі від зон, де температура може досягати 50⁰С і більше. Він не повинен бути надірваний, сильно натягнутий або зігнутий. Шланг повинен знаходитись подалі від гострих кутів стін, предметів, які Ви часто пересуваєте і не повинен мати ніяких дефектів.

Коли газовий вентиль відкритий і здійснюється подача газу, всі сполучні зони і шланг повинні бути перевірені на предмет пропускання газу. Для цього скористайтесь мильним розчином. Намильте трохи руки і змастіть ними потрібні ділянки шланга і з'єднань так, щоб мильний розчин повністю обволікав потрібні місця. Якщо після цього мило не почне помалу пінитись, створюючи невеликі міхури, то все підключено правильно. Якщо ж почне, це означає, що відбувається пропуск газу і необхідно залатати джерело пропуску або замінити повністю шланг і підключення.

У жодному випадку не перевіряйте витікання газу за допомогою піднесення відкритого вогню до труби з газом і місць з'єднання шланга.

Всі компоненти для під'єднання до газової труби і плити повинні бути очищені від заводських обгорток, лушпиння, бруду і т.д. Також перевірте терміни придатності цих компонентів.

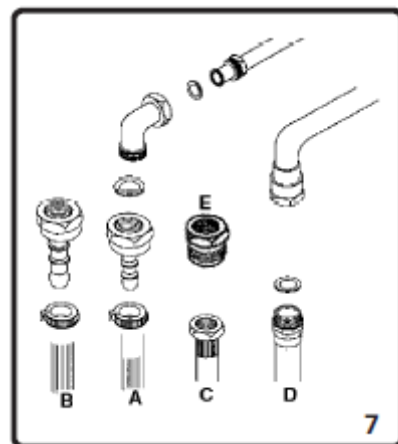
Для встановлення **фіксованого з'єднання** газу в різних країнах використовуються різні методи. Основні частини цього з'єднання вже присутні в комплектації з пристроєм. Решта частин може бути запасною.

Під час з'єднання завжди тримайте фіксуючу гайку на газовому колекторі в той час, як закручуєте протилежну частину. Використовуйте для фіксації гайки ключі потрібного розміру. Між всіма з'єднаннями завжди встановлюйте прокладки (ущільнювачі) із сполучного комплекту. Не всі прокладки підходять для використання в газових з'єднаннях. Не використовуйте армовані (з металевими складовими) прокладки.

Пам'ятаєте, що даний пристрій може бути підключений до газу в країні, для якої він вироблений. Ці дані вказані на задньому боці плити. Якщо Ви хочете використовувати плиту в інших країнах, то варіанти підключень можуть бути різними, наприклад такими, як зображено на малюнку 7.

Усі підключення повинні здійснювати тільки кваліфіковані фахівці.

Не перевіряйте витік газу за допомогою піднесення відкритого вогню до труби (сірники, запальнички).



Конвертація газу

Увага! Наступні дії можуть здійснювати тільки кваліфіковані фахівці.

Дана плита налаштована для роботи зі зрідженим газом. Газові конфорки можуть бути налаштовані для роботи з різними типами газу. Це можливо через заміну/регулювання інжекторів конфорок і сили подачі полум'я. Для таких налаштувань виконайте наступне:

Для конфорок варильної поверхні:

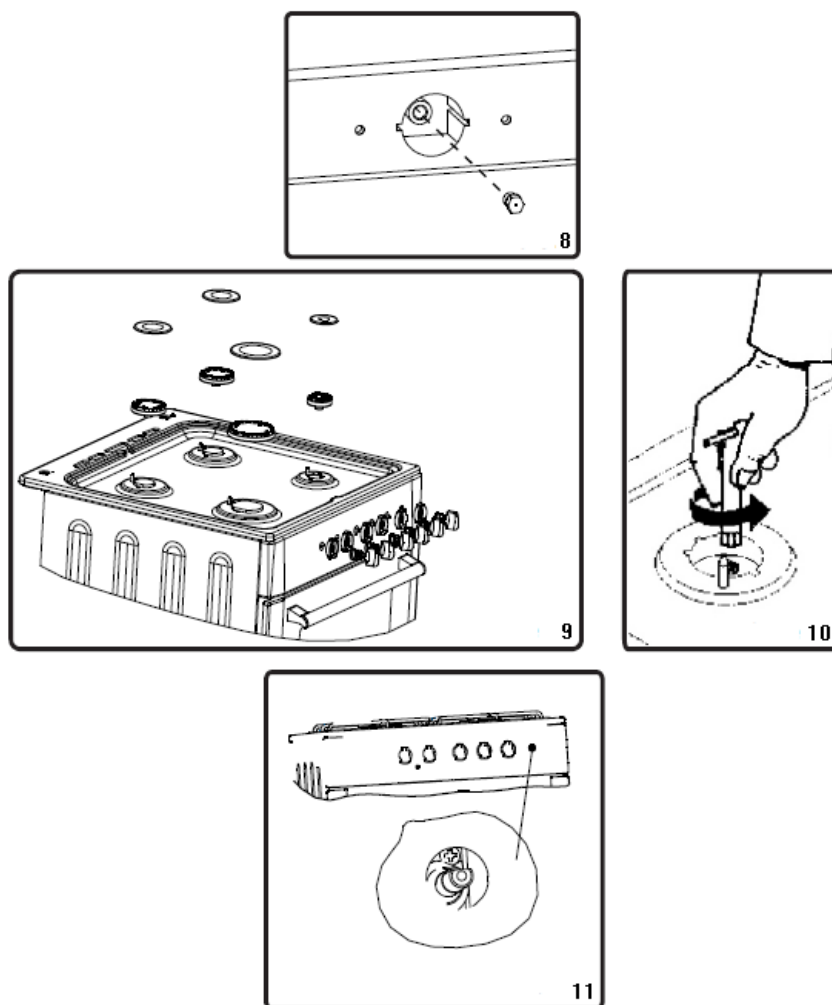
- Перекрийте газ на загальній трубі.
- Зніміть з конфорки кришку та адаптер.
- Викрутіть інжектор за допомогою гайкового ключа на 7мм.
- Поміняйте один інжектор на інший (зі з'єднувального комплекту), відповідаючи потрібному діаметру й типу газу, що буде використовуватись (зі з'єднувального комплекту).

Для духовки

Інжектори для духовки й грилю пов'язані одним шурупом, що знаходиться зверху на плиті. Для пальників грилю цей шуруп легко побачити. Викрутіть шуруп, спрямуйте пальник грилю до себе, і Ви побачите інжектор, розташований на задній поверхні поглиблення духовки.

Для пальників духовки - відкрийте відділення для зберігання посуду (кришку піддону) і Ви побачите шуруп під пальником. Викрутіть шуруп, розташуйте пальник за діагоналлю, і Ви побачите інжектор, розташований на задньому боці коробки пальника.

Викрутіть інжектори за допомогою гайкового ключа на 7 мм. Змініть один інжектор на інший (зі з'єднувального комплекту), відповідаючи потрібному діаметру й типу газу, що буде використовуватись (зі з'єднувального комплекту).



Регулювання розміру полум'я

Розмір полум'я в мінімальній позиції регулюється за допомогою плоского гвинта, розташованого на клапані. Для клапанів з автопідпалом гвинт знаходиться на боці стрижня клапану. Для клапанів без автопідпала гвинт знаходиться всередині стрижня клапану. Щоб спростити регулювання розміру полум'я, рекомендується зняти контрольну панель. Позиція обвідного гвинта повинна бути послаблена для трансформації зрідженого газу у природний. Для трансформації природного газу у зріджений, навпаки, потрібно закрутити обвідний гвинт. Впевніться, що виконується подача газу.

Щоб встановити мінімальний розмір полум'я, запаліть конфорки й встановіть їх на мінімальну позицію. Зніміть ручки. Гвинти доступні для регулювання тільки тоді, коли ручки зняті. За допомогою невеликої викрутки викручуйте або закручуйте обвідний гвинт. Коли полум'я стане приблизно 4 мм, вважається, що газ подається нормально. Перевірте, щоб полум'я не згасло при повному повороті ручки конфорки від максимуму до мінімуму. Рекомендується також помахати біля конфорок руками, щоб впевнитись у стабільності полум'я. Для пальника духовки, увімкніть її мінімум на 5 хвилин на мінімальній позиції подачі полум'я. Потім декілька разів відкрийте й закрийте двері духовки для перевірки стабільності полум'я.

Частина 4: Робота з пристроєм

Використання газових конфорок

Для того, щоб зрозуміти, яка ручка підходить до якої конфорки, зверніть увагу на символи, що зображені поряд.

Для того, щоб запалити верхні конфорки на варильній поверхні, натисніть і поверніть відповідну ручку проти годинникової стрілки так, щоб ручка була в максимальній позиції. У той же час піднесіть джерело запалювання (сірник, запальничка) до конфорки, поки полум'я не з'явиться. Потім поволі повертайте ручку в ту позицію, яка буде відповідати бажаному розміру полум'я. Після того, як Ви побачите полум'я, якомога швидше приберіть джерело запалювання.

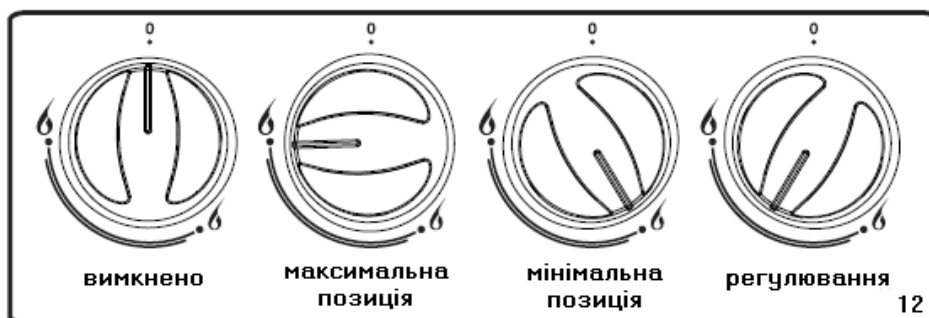
Для того, щоб запалити пальник духовки, натисніть та поверніть ручку духовки проти годинникової стрілки так, щоб ручка була в максимальній позиції. В той же час піднесіть джерело запалювання до отвору горіння, що знаходиться у передньому лівому куті плити. Після того, як Ви побачите полум'я, якомога швидше приберіть джерело запалювання.

Якщо полум'я з тієї або іншої причини не запалюється протягом короткого часу, плита автоматично заблокує подавання газу до конфорок на 90 секунд.

Пальник духовки також оснащений системою безпеки подавання газу. Тому, коли Ви запалюєте пальник духовки, тримайте натиснутою ручку подавання газу духовки до тих пір, поки не буде стабільного полум'я. Якщо полум'я згасне після того, як Ви відпустите ручку, повторіть процедуру. Якщо ж пальник духовки не запалюється після того, як Ви потримали ручку протягом 30 секунд, відкрийте двері духовки та протягом 90 секунд не намагайтесь запалити пальник.

Керування конфорками варильної поверхні

Ручка конфорки має 3 положення, що зображені на малюнку 12. Після того, як Ви запалите конфорку в максимальній позиції, можна

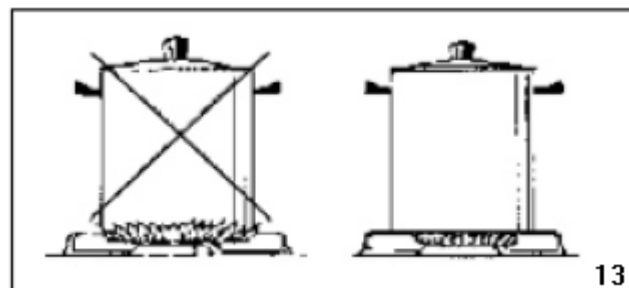


відрегулювати силу полум'я між максимальною й мінімальною позиціями. Не використовуйте конфорку, якщо її ручка знаходиться в положенні між максимальною позицією та положенням «вимкнено».

Після запалювання конфорок подивіться, як виходить з них полум'я. Якщо кінцівки полум'я жовті, якщо полум'я не стабільне або потроху зростає, вимкніть плиту і перевірте усі газові підключення. Також впевніться, що жодна рідина не потрапила на конфорку. Якщо полум'я конфорок не контрольоване та виходить раптово, вимкніть плиту й провітріть приміщення. Протягом 90 секунд не запалюйте плиту.

Для вимкнення конфорки поверніть відповідну ручку за годинниковою стрілкою та встановіть в положення "0".

На варильній поверхні розташовані конфорки різного діаметру. Для економії газу правильно підбирайте розмір конфорок відповідно до того, що і як Ви збираєтеся готувати. Після того, як досягнута температура кипіння, зменшуйте розмір полум'я до мінімуму. Також рекомендується завжди накривати кришкою сковороду/каструлю.



Обирайте посуд для смаження/варіння так, щоб вона на декілька сантиметрів була більше, ніж діаметр конфорки разом з витікаючим полум'ям, інакше втрачатиметься енергія. Язики полум'я можуть виходити за межі кола каstrулі/сковороди в цьому випадку. Це може завдати шкоди бічним поверхням посуду і її пластиковим частинам.

Якщо Ви тривалий час не використовуєте плиту, перекривайте вентиль подачі газу на загальній трубі.

УВАГА!

- Використовуйте для готування тільки посуд з рівною і товстою основою.
- Ставте на конфорку тільки сухий посуд.
- Деякі частини посуду при знаходженні на вогні можуть бути гарячішими, ніж інші. Тому обмежуйте контакт дітей і тварин з посудом під час готування і відразу після нього.
- Після готування конфорка залишається гарячою ще деякий час. Не торкайтесь її і не кладіть нічого зверху.
- Не розміщуйте на конфорках ножі, виделки, ложки і не розливайте будь-які рідини.

Керування пальником духовки

Після того, як Ви запалите пальник духовки, як було зображено вище, можна відрегулювати температуру всередині, використовуючи цифрові кнопки на панелі або ручку духовки. Якщо духовка обладнана термостатом, дивіться у спеціальну таблицю температур, щоб зрозуміти відповідність цифрових кнопок температурі (чим більше цифра, тим вище температура). Не використовуйте духовку, якщо ручка стоїть в позиції між "вимкнено" і першим температурним значенням проти годинникової стрілки. Обертайте ручку завжди тільки між максимальним і мінімальним значеннями. Для того, щоб вимкнути духовку, поверніть ручку за годинниковою стрілкою до відмітки "0".

Розігрів духовки

Для попереднього розігрівання духовки необхідно запалити її пальник приблизно на 10 хвилин. Деякі страви слід готувати виключно з попереднім розігріванням духовки (хліб, випічка, коржі, суфле та інше). Необхідно заздалегідь розігрівати духовку, якщо готуються заморожені або охолоджені готові продукти (напівфабрикати).

Готування

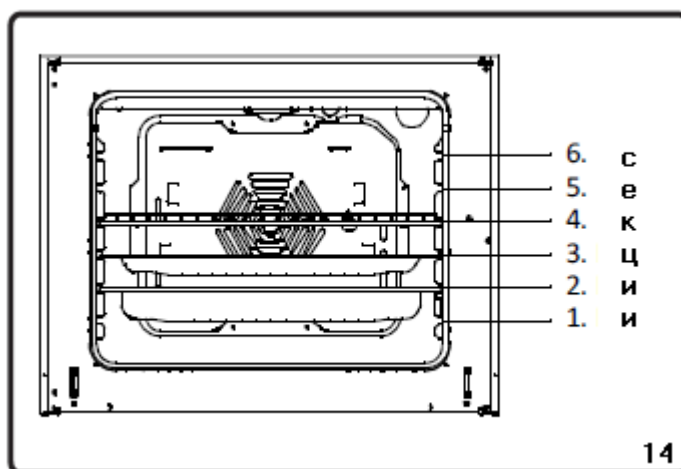
- Кладіть продукти по центру дека і переконайтесь, що навкруги досить простору для циркуляції повітря.
- Обирайте для готування відповідну за розміром основу для розміщення на деку (невеликий піднос, піддон). Інакше продукти можуть випадати через ґрати дека вниз духовки.
- Матеріал і краї дека, а також посуд для готування часто покриваються темним нальотом. Наліт тільки збільшується, якщо використовувати емальований посуд, темні, важкі або антипригарні кухонні предмети. Підноси/піддони з блискучого алюмінію або полірованої сталі сильніше відбивають тепло і тому менш схильні до темного нальоту.
- При готуванні декількох страв одночасно, краще розміщуйте їх по центру різних поверхів духовки, ніж на одному. Це поліпшить результат.
- Якщо Ви готуєте декілька однакових страв, наприклад пироги або бісквіти, міняйте їх місцями в процесі або переставляйте з верхнього дека на нижній і навпаки залежно від готовності продукту.
- Не ставте продукти на основу духовки. Це може призвести до займання. Як мінімум ставте їх на найнижче деко.

Використання аксесуарів в духовці

- В комплекті до плити додаються аксесуари . Ви можете використовувати і свої власні аксесуари, але пам'ятайте, вони мають бути вогнетривкими. Також можна використовувати скляний посуд, форми для випічки, спеціальні дека, які призначені для використання в духовках. Не забувайте вивчати інструкції до цих приладів.
- Якщо Вам треба приготувати що-небудь у посуді малих розмірів, поставте його на міні-ґрати посередині.
- Якщо продукти на деку не покривають його площу повністю, якщо вони були узяті з морозильної камери або деко використовувалося для зберігання фруктів, які пустили сік, в цих випадках можна буде бачити зміни форми дека через високу подачу тепла. Він набуде звичної форми після того, як охолоне після закінчення готування. Це нормальне фізичне явище.

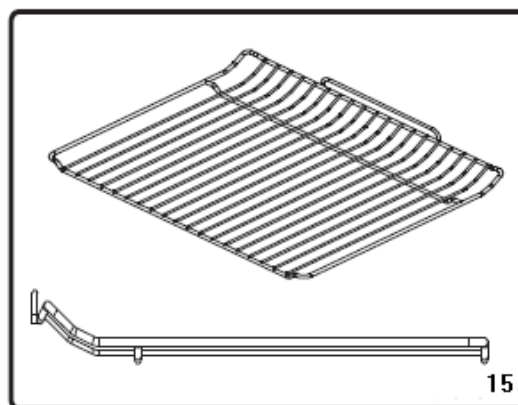
- Не залишайте скляні піддони/підноси/посуд відразу після готування в холодних місцях. Також не ставте їх на холодну або мокру поверхню. Ставте їх на кухонні рушники або решітки для сушки посуду. Дайте посуду поступово охолонути.
- Якщо Ви будете використовувати гриль в духовці, рекомендується користуватися решітками, які йдуть разом з деком в комплекті (якщо вони йшли в комплектації з пристроєм). Якщо Ви будете використовувати велику решітку, поставте на неї деко в одне з решіткових поглиблень. Трохи зволожите її, щоб надалі було легше її чистити.
- Ніколи не використовуйте газовий палик грилю без захисної кришки грилю. Якщо Ваша плита оснащена газовим паликом грилю, але щит грилю пошкоджений або відсутній, зверніться до найближчого сервіс-центру за допомогою.

Позиційні секції духовки



Решітка

Для того, щоб встановити решітку, поставте її кінцями в секції на одному рівні і повільно проштовхніть вглиб до упору.



Частина 5: Обслуговування й чищення

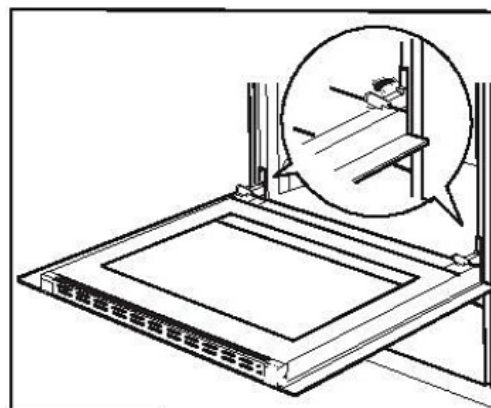
- Перед будь-яким доглядом або чищенням вимикайте пристрій.
- Не використовуйте для чищення поверхні, а також скла дверей духовки, жорсткі абразивні чистячі засоби або гострі металеві прилади. Вони можуть пошкодити поверхню або скло. Будьте обережні, щоб випадково не розбити скло. Ніколи не стукайте по ньому.
- Перед чищенням переконайтесь, що плита охолонула після роботи.
- Завжди читайте інструкції до чистячих засобів, щоб переконатися, що вони підходять для чищення плити.

Чищення духовки

Внутрішні стінки духовки краще за все піддаються чищенню, коли духовка трохи тепла. Протріть духовку м'якою тканиною змоченою у мильній воді. Потім протріть ще раз вже мокрою ганчіркою, після чого дайте висохнути. Час від часу варто використовувати замість мильної води рідкий чистячий засіб. Не застосовуйте для чищення порошкові чистячі засоби або аерозолі.

Зняття дверцят духовки

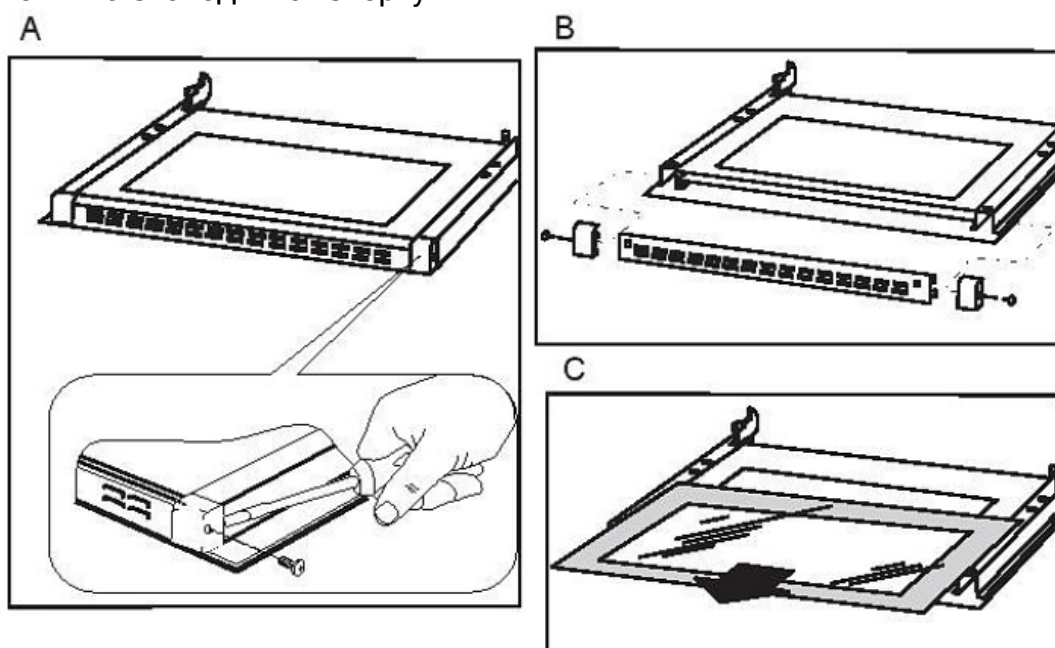
Для більш зручного доступу до камери духовки та її чищення можна зняти дверцята. Для цього необхідно відкрити дверцята духовки, підняти запобіжник, що знаходиться у петлі. Дверцята злегка прикрити, підвести та висунути уперед. Для встановлення дверцят в плиту повторіть дії у зворотному порядку. Під час встановлення слід звернути увагу на правильну стиковку частин петлі. Після встановлення дверцят потрібно обов'язково опустити запобіжник. Інакше, під час спроби зачинити дверцята, можуть бути пошкоджені петлі.



Відсунути запобіжник петлі

Зняття внутрішнього скла

1. За допомогою хрестоподібної викрутки відкрутіть гвинти, що розташовані у бічних клямках. (мал. А).
2. Клямки виштовхніть за допомогою пласкої викрутки та вийміть верхню планку дверцят (мал. А, В).
3. Внутрішнє скло вийміть з кріплення (в нижній частині дверцят) (мал. С).
4. Помийте скло теплою водою із невеликою кількістю чистячого засобу. Для встановлення скла в плиту повторіть дії у зворотному порядку. Гладка частина скла повинна знаходитись зверху.



Зняття внутрішнього скла

Чищення варильної поверхні газової плити

- Підніміть кришку плити, зніміть металеві кришки і "коронки" конфорок.
- Протріть мильною ганчіркою варильну поверхню навколо конфорок.
- Помийте кришки і "коронки" конфорок та прополощіть їх.
- Після чищення перевірте, чи усі частини плити правильно зібрані.
- Не застосовуйте для чищення металеві губки.
- Краї загальної кришки плити можуть з часом обдертися. Як правило, вони не будуть іржавіти. Це не є виробничим браком.
- Стежте, щоб при чищенні плити вода й інші рідини не потрапляли всередину конфорок, оскільки це може заблокувати їх інжектори.

Періодично перевіряйте усі газові підключення. Якщо Ви відчуваєте запах газу, негайно повідомте про це відповідного фахівця-газівника . Рекомендується перевіряти газові підключення раз на рік. Якщо помічені які-небудь негаразди безпосередньо в керуванні плитою, зверніться до сервіс-центру.

Частина 6: Технічні характеристики

Модель	ORCK-013
Колір	білий
Розміри	
Висота (висота ніжок макс. +3,5 см), см	85
Висота з відкритою кришкою, см	135
Довжина, см	60
Глибина, см	60
Глибина з відкритими дверцятами духовки, см	105
Параметри конфорок	
Матеріал	емаль
Конфорка високої потужності (10 см), Вт	2750
Конфорка середньої потужності (7,5 см), Вт	1750
Додаткова конфорка (5,5 см), Вт	1000
Загальна металева кришка	так
Безпека конфорок	опція
Використання емальованого посуду	так
Тип газу	природний (G20-20 мБар)
Тип газу при конвертації	зріджений (G30-28/30 мБар)
Параметри духовки	
Тип	газова
Об'єм, л	62
Розміри поглиблення, мм	370 x 330 x 515
Легка в чищенні емаль	Так
Безпека	стандартна
Потужність пальника, Вт	2100
Лоток для випічки	Опція
Лоток для смаження	1
Хромована решітка	1
Відділення в нижній частині (тепліше)	Так
Подвійне скло дверцят	Так
Інше	
Загальна максимальна потужність, кВт	9,35
Живлення, В	230
Ізоляція поглиблення духовки	жовта
Відповідність RoHS	стандарт
Відповідність CE	стандарт
Вага (нетто), кг	43
Вага (брутто), кг	46,5

Частина 7: Дії у разі дрібних несправностей

Усі види ремонту плити повинні виконуватись у сервісному центрі. Якщо Вам не вдалось усунути несправність одним з методів, вказаних нижче, або Ви вважаєте, що плита потребує ремонту, зверніться до найближчого сервісного центру.

Симптом несправності	Причина	Методи усунення
Духовка не гріє	Не встановлена або недостатньо встановлена сила пальника духовки за допомогою відповідної ручки	Поверніть ручку під потрібним кутом для отримання бажаного розміру полум'я в пальнику.
Їжа в нижній і верхній частині духовки готується не однаково швидко	Неправильне розташування дек	Перевірте розташування деко
	Період приготування і сила нагріву занадто малі/великі	Перевірте період приготування і силу нагріву згідно цієї інструкції
Конфорки на варильній поверхні працюють некоректно	Конфорка зібрана неправильно	Перевірте правильність зібрання конфорки, особливо після її чищення
	Тиск газу занадто малий/високий	Якщо плита підключена до газового балону, відрегулюйте в ньому тиск газу
Не запалюється конфорка	Забруднились отвори розтинача полум'я	Перекрийте газовий клапан, закрийте газові крани, провентильуйте приміщення, зніміть конфорку, прочистіть і продуйте отвори
Полум'я згасає після запалення конфорки	Ручка крану була надто швидко відпущена	Притримуйте ручку у положенні «велике полум'я»

Частина 8: Транспортування

Якщо Вам потрібно транспортувати плиту, помістіть її у ту ж коробку, в якій Ви її придбали (зберігайте її деякий час для таких випадків). Ознайомтесь з транспортними маркуваннями на коробці. Конфорки при транспортуванні повинні знаходитись вгорі. Прив'яжіть їх кришки і "коронки" до панелей плити. Між кришкою плити і варильною поверхнею розташуйте папір. Накрийте чим-небудь кришку плити і прив'яжіть її до бічної сторони духовки. Двері духовки з обох боків слід обкласти картоном або папером і також прив'язати до панелей плити.

Якщо оригінальна коробка не збереглася, пошукайте іншу, схожу за розмірами.

Таблиця інжекторів

Категорія газу : II _{2E+3+}	ЗРІДЖЕНИЙ ГАЗ			ПРИРОДНИЙ ГАЗ	
	G30	G31	G30	G20	G25
	28-30 мБар	28-30/37 мБар	50 мБар	20 мБар	25 мБар
КОНФОРКА ВИСОКОЇ ПОТУЖНОСТІ					
Діаметр інжектора (%мм)	85	85	75	115	125
Номінальна потужність (кВт)	3	3	3	3	3
Споживання на годину	218.13 гр/год	214.28 гр/год	218.13 гр/год		
Споживання на годину (при 15°C під тиском 1013 мБар)				285.7 л/год	332.2 л/год
ДОДАТКОВА КОНФОРКА					
Діаметр інжектора (%мм)	50	50	43	72	72
Номінальна потужність (кВт)	1	1	1	1	1
Споживання на годину	72.71 гр/год	71.42 гр/год	71.71 гр/год		
Споживання на годину (при 15°C під тиском 1013 мБар)				95.24 л/год	110.74 л/год
КОНФОРКА СЕРЕДНЬОЇ ПОТУЖНОСТІ					
Діаметр інжектора (%мм)	65	65	58	97	94
Номінальна потужність (кВт)	1.75	1.75	1.75	1.75	1.75
Споживання на годину	127.25 гр/год	125 гр/год	127.25 гр/год		
Споживання на годину (при 15°C під тиском 1013 мБар)				166.66 л/год	193.79 л/год
ПАЛЬНИК ДУХОВКИ					
Діаметр інжектора (%мм)	68	68	68	107	105
Номінальна потужність (кВт)	2.1	2.1	2.8	2.1	2.1
Споживання на годину	152.7 гр/год	150 гр/год	203.6 гр/год		
Споживання на годину (при 15°C під тиском 1013 мБар)				200 л/год	232.5 л/год

Зберігання, транспортування, ресурс, утилізація

Пристрій рекомендується зберігати в складських або домашніх умовах і при необхідності транспортувати будь-яким видом цивільного транспорту в наявній індивідуальній споживчій тарі. Місце зберігання (транспортування) повинне бути недоступним для попадання вологи, прямого сонячного світла й повинне виключати можливість механічних ушкоджень. Пристрій не містить шкідливих матеріалів і безпечний при експлуатації й утилізації (крім спалювання в непристосованих умовах). Даний пристрій не можна утилізувати разом з іншими побутовими відходами після закінчення терміну служби. Щоб уникнути виникнення негативного впливу на навколишнє середовище або здоров'я людини, необхідно виконувати вимоги по утилізації даного пристрою. Здайте пристрій у спеціалізований пункт або зверніться до продавця, у якого був придбаний даний пристрій. Компетентні люди відправлять даний пристрій на безпечну для навколишнього середовища переробку.

Гарантії постачальника

Електрична плита ORION ORCK-013 відповідає затвердженому зразку. При дотриманні власником правил експлуатації, викладених у цьому Посібнику користувача, пристрій забезпечує безпеку в повному обсязі вимог, що підлягають обов'язковій сертифікації й визнаний придатним до експлуатації. Пристрій має гарантійний строк експлуатації —12 місяців з моменту покупки без урахування часу перебування в ремонті при дотриманні правил експлуатації. Право на гарантію дається при заповненні відомостей прикладеного гарантійного талона.

Гарантійні зобов'язання не поширюються на перераховані нижче деталі пристрою:

- Гарантія не поширюється на частини пристрою, які легко розбиваються (скло, пластмаса, лампи, і т.п.), а також на аксесуари, акумулятори, блоки живлення, пульти ДК, підставки, кріплення, сполучні шнури, навушники, футляри, і т.п.

Найменування: ОРІОН ORCK-013

Основне призначення: Газова плита

Живлення та потужність: 9,35кВт, 240В, 50Гц

Країна виробник: Туреччина

Виготовлювач і розроблювач: Оріон Електронікс Лтд.

Адреса виготовлювача: Угорщина, 1106 Будапешт, вул. Ясберени, буд. 29

Дата виготовлення: зазначена у серійному номері

Гарантійний строк експлуатації: 12 місяців

Гарантійне обслуговування й сервіс: ТОВ "Фокстрот сервіс", м.Київ, вул.Щусева 44

Сертифікати: Rohs, FC, CE, CB

