

**ORION®**

## **ІНСТРУКЦІЯ З ЕКСПЛУАТАЦІЇ**

---

**ВИПРЯМЛЮВАЧ  
ДЛЯ ВОЛОССЯ  
Модель: OR-FI07**

**УКРАЇНСЬКА    UA**

## **Шановні покупці!**

### **Дуже ВДЯЧНІ Вам за придбання продукції ORION!**

Ми щиро віримо у те, що впродовж багатьох років Ви будете отримувати велике задоволення від функцій та можливостей цього виробу!

Перед початком експлуатації, будь ласка, уважно прочитайте дану інструкцію, яка у простій і зрозумілій формі містить опис та пояснення всіх функцій пристрою, та збережіть її на майбутнє.

## **ЗАХОДИ БЕЗПЕКИ ТА ЗАСТЕРЕЖЕННЯ**

### **УВАГА! КОРИСТУВАЧ НЕСЕ ПОВНУ ВІДПОВІДАЛЬНІСТЬ ЗА СВОЮ БЕЗПЕКУ ПРИ ВИКОРИСТАННІ ДАНОГО ВИРОБУ**

1. Перед підключенням пристрою до мережі переконайтеся, що вказана на ньому номінальна напруга відповідає напрузі місцевої електромережі.
2. Пристрій не призначений для використання дітьми та особами з обмеженими фізичними, сенсорними або розумовими здібностями, крім випадків, коли здійснюється контроль іншими особами, відповідальними за їх безпеку.
3. Щоб уникнути ураження електричним струмом, не занурюйте шнур, штепсельну вилку або сам пристрій у воду або іншу рідину.
4. Якщо пристрій упав у воду, відключіть його негайно від мережі живлення - вийміть штепсельну вилку з розетки. Не доторкайтесь до води.
5. Не залишайте пристрій без нагляду, коли він підключений до мережі.
6. Будьте особливо уважні, якщо пристрій використовується поблизу дітей або людей з обмеженими можливостями.
7. Не користуйтеся пристроєм, якщо пошкоджено шнур живлення або штепсельна вилка, а також, якщо пошкоджено сам пристрій. Віднесіть його в сервісний центр для ремонту.
8. Після використання пристрою завжди вимикайте його з мережі. Вимикаючи пристрій з мережі, не тягніть за шнур, а тримайтеся за вилку.
9. Даний пристрій призначений тільки для побутового застосування.
10. Даний пристрій повинен використовуватися тільки в призначених для нього цілях. Будь-яке інше його застосування вважається неправильним і, відповідно, небезпечним. Виробник не відповідає за збиток, що впливає з невідповідного або неправильного використання пристрою. За таких умов гарантія на пристрій не поширюється.
11. Не дозволяйте дітям гратися з пристроєм.
12. Для продовження терміну служби пристрою користуйтеся ним відповідно до інструкцій, зазначених у цьому посібнику, тримайте пристрій у чистоті.
13. Не користуйтеся пристроєм у ванних кімнатах, душових, біля води, біля легкозаймистих матеріалів.
14. Ніколи нічим не накривайте пристрій.
15. Не використовуйте насадки, які не входять у комплект.
16. Уникайте контакту шнура з нагрітими або гарячими частинами пристрою. Не намотуйте шнур живлення навколо пристрою.
17. Не користуйтеся пристроєм поза приміщенням.
18. Під час роботи пристрою не кладіть його на легкозаймисту поверхню. Завжди,

коли кладете пристрій, вимикайте його. Завжди залишайте пристрій остигати тільки на термостійкій поверхні.

19. Увага! Пристрій нагрівається під час роботи. Будьте обережні, стежте, щоб нагріті частини пристрою не торкалися шкіри.
20. Тримайте пристрій лише сухими руками.
21. Не торкайтеся випрямляючих пластин під час роботи пристрою, щоб запобігти отриманню опіків.
22. Забороняється самостійно ремонтувати пристрій.
23. Збережіть дану інструкцію для подальшого використання.

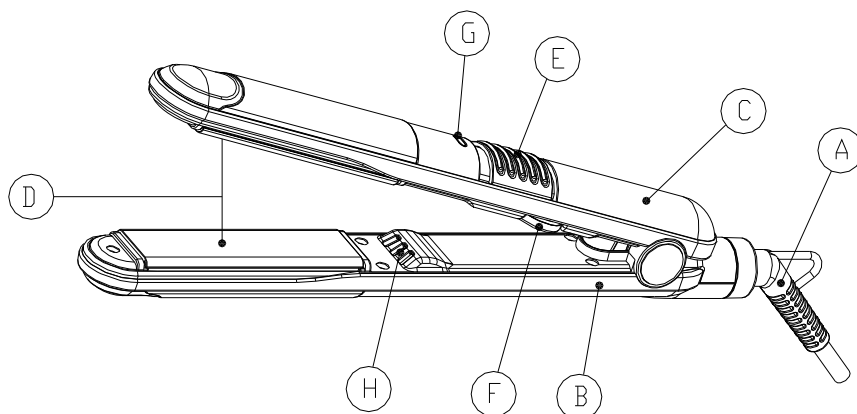
**УВАГА! НЕДОТРИМАННЯ ВИМОГ БЕЗПЕКИ МОЖЕ ПРИЗВЕСТИ ДО УРАЖЕННЯ ЕЛЕКТРИЧНИМ СТРУМОМ, ОПІКІВ ТА ВИНИКНЕННЯ ПОЖЕЖИ**

### **ХАРАКТЕРИСТИКИ**

- Джерело живлення: 220-240В, 50/60Гц
- Потужність: 42Вт
- Пластини з керамічним покриттям: 25x90мм
- «Плаваючі» пластини
- Створення локонів
- Функція іонізації
- Цифровий контроль за температурою
- Вибір температури у діапазоні 130°C - 230°C
- Нагрівальний елемент РТС
- Швидкість нагріву: 30 сек
- Автоматичне вимкнення через 1 годину роботи
- Перемикач Увімк. /Вимк.
- Світловий індикатор
- Засувка-фіксатор пластин для зручного зберігання
- Шнур живлення, що обертається - 1,8 м
- Клас захисту від ураження електрострумом: II
- Захист від вологи: IPX0
- Вага нетто: 431г
- Розмір виробу: 275x30x40мм
- Розмір коробки: 325x54x85мм
- Колір: чорний

### **ДЕТАЛІ**

- A. Шнур живлення
- B. С. Щипці
- D. Випрямляючі пластини
- E. Перемикач Увімк./Вимк.
- F. Регулятор температури
- G. Світловий індикатор
- H. Порт іонізації



## **ЕКСПЛУАТАЦІЯ**

**Примітка: волосся повинно бути чистим, сухим та розчесаним.**

1. Повністю розмотайте шнур живлення. Підключіть пристрій до мережі.
2. Встановіть перемикач у положення Увімк., щоб увімкнути пристрій. Засвітиться світловий індикатор.
3. Встановіть необхідну температуру з допомогою відповідного регулятора. Діапазон температур: 130°C - 230°C.
4. З допомогою пристрою вкладіть волосся за Вашим бажанням.
5. Для вимкнення пристрою встановіть перемикач у положення Вимк. Відключіть пристрій від мережі, як тільки Ви закінчили роботу. Перш ніж скласти пристрій для зберігання, дайте йому повністю охолонути.

## **РОБОТА З ВОЛОССЯМ**

1. Розчешіть все волосся. Відділіть пасмо волосся (приблизно 4см завширшки) і розрівняйте його з допомогою щітки для волосся.
2. Помістіть пасмо волосся між пластинами випрямлювача й стисніть щипці пристрою.
3. Потім плавним рухом переміщуйте випрямлювач уздовж пасма від коренів до кінчиків волосся. Після цього переходьте до вирівнювання наступного пасма волосся.

**Примітка:**

- Перед тим як підключити пристрій до мережі переконайтеся, що перемикач Увімк. /Вимк. знаходиться у положенні Вимк, а верхня та нижня пластини не торкаються одна одної.
- Для досягнення найкращого результату волосся повинно бути чистим та сухим. Не користуйтеся лаком для волосся перед використанням пристрою.
- Уникайте контакту гарячих поверхонь пристрою з обличчям, шиєю та іншими частинами тіла.
- При першому використанні випрямлювача для волосся рекомендуємо встановити температуру ~ 130°C.

## **ОЧИЩЕННЯ ТА ДОГЛЯД**

- Перш ніж приступати до очищення пристрою, обов'язково вийміть вилку з електричної розетки й почекайте, поки пристрій охолоне.
- Можна протирати поверхню пристрою злегка вологою тканиною, але в жодному разі не занурюйте його у воду або в яку-небудь іншу рідину.
- Не використовуйте абразивні речовини, розчинники або інші чистячі засоби для чищення пристрою.

## **ЗБЕРІГАННЯ**

- Перш ніж покласти пристрій для зберігання в оригінальне упакування або в будь-яке сухе місце, обов'язково вийміть вилку з електричної розетки й почекайте, поки пристрій охолоне.
- Забороняється спаковувати пристрій, коли він ще теплий, або не відключений від мережі.
- Не намотуйте шнур живлення навколо пристрою.
- Не підвішуйте пристрій за шнур живлення.
- Не затискайте шнур, щоб уникнути його пошкодження.

## **МОЖЛИВІ НЕСПРАВНОСТІ ТА МЕТОДИ ЇХ УСУНЕННЯ**

Можлива несправність	Ймовірна причина	Метод усунення
Виріб не працює.	1. Відсутність напруги в мережі електроживлення.	1. Переконайтеся в наявності електричного струму в мережі.
	2. Шнур живлення не підключений до мережі.	2. Увімкніть вилку у розетку.
	3. Перемикач знаходиться у положенні Вимк.	3. Встановіть перемикач у положення Увімк.
	4. Несправний виріб.	4. Зверніться у сервісний центр.

*Примітка: У випадках виявлення несправностей, які не можна усунути, відповідно до рекомендацій наданих у таблиці необхідно звернутись у сервісний центр.*

(Список сервісних центрів запитуйте в організації, що продала виріб)

**Примітка:** Внаслідок постійного процесу внесення змін і вдосконалень між інструкцією й виробом можуть спостерігатися деякі розбіжності. Ми сподіваємося, що Ви звернете на це увагу.

### **Зберігання, транспортування, ресурс, утилізація**

Пристрій рекомендується зберігати в складських або домашніх умовах і при необхідності транспортувати будь-яким видом цивільного транспорту в наявній індивідуальній споживчій тарі. Місце зберігання (транспортування) повинно бути недоступним для потрапляння вологи, прямого сонячного світла й повинно виключати можливість механічних пошкоджень. Пристрій не містить шкідливих матеріалів і безпечний при експлуатації й утилізації (крім спалювання в непристосованих умовах). Даний пристрій не можна утилізувати разом з іншими побутовими відходами після закінчення терміну служби. Щоб уникнути виникнення негативного впливу на навколишнє середовище або здоров'я людини, необхідно виконувати вимоги по утилізації даного пристрою. Здайте пристрій у спеціалізований пункт або зверніться до продавця, у якого був придбаний даний пристрій. Компетентні люди відправлять даний пристрій на безпечну для навколишнього середовища переробку.

### **Гарантії постачальника**

Випрямлювач для волосся OR-FI07 відповідає затвердженому зразку. Виробник гарантує відповідність виробу вимогам: ДСТУ ІЕС 60335-2-23:2003; ГОСТ 23511-79, р.1; ДСТУ CISPR 14-1:2004 (CISPR 14-1:2000, IDT). При дотриманні власником правил експлуатації, викладених у даному Посібнику користувача, пристрій забезпечує безпеку в повному обсязі вимог, що підлягають обов'язковій сертифікації в системі Укрседро, не виявляє шкідливого впливу на навколишнє середовище й людину й визнане придатним до експлуатації. Пристрій має гарантійний строк експлуатації —12 місяців з моменту покупки без обліку часу перебування в ремонті при дотриманні правил експлуатації. Право на гарантію дається при заповненні відомостей прикладеного гарантійного талона.

Найменування: ORION OR-FI07

Основне призначення: Випрямлювач для волосся

Країна виробник: Китайська Народна Республіка

Виготівник і розробник: Орїон Електронїкс Лтд.

Адреса виготівника: Угорщина, 1106 Будапешт, вул. Ясберени, буд. 29

Дата виготовлення: лютий 2012 року

Гарантійний строк експлуатації: 12 місяців

Гарантійне обслуговування й сервіс: ТОВ "Фокстрот сервіс", м.Київ, вул.Щусева 44

Продукт відповідає вимогам:

ДСТУ ІЕС 60335-2-23:2003; ГОСТ 23511-79, р.1; ДСТУ CISPR 14-1:2004 (CISPR 14-1:2000, IDT)

Сертифікати: RoHS/GS/CE, УКРСердро