

СОКОВИЖИМАЛКА ORION ORJ-019

ІНСТРУКЦІЯ З ЕКСПЛУАТАЦІЇ
(УКРАЇНСЬКОЮ МОВОЮ)



Основні технічні характеристики

Напруга – 220-240В/50Гц

Потужність – 400 Вт

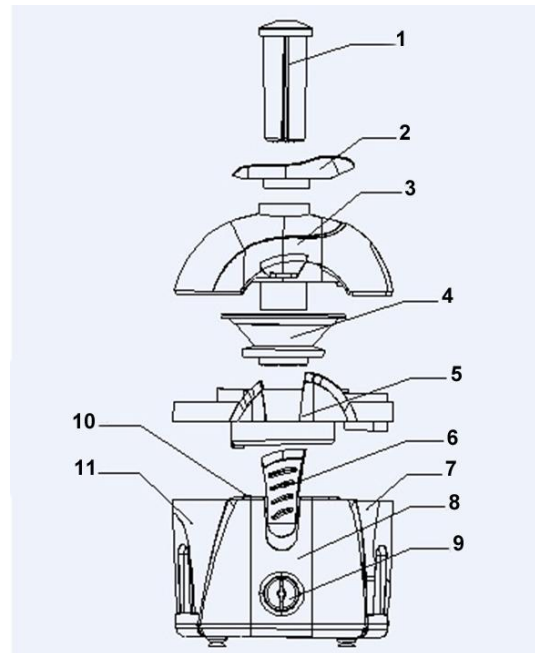
Об'єм контейнера для м'якоти та контейнера для соку – 550 мл

Призначення

1. Вижим соку з яблук, інших фруктів та овочів.

Найменування частин та складання

1. Штовхач
2. Лоток для фруктів
3. Прозора кришка
4. Сітчастий фільтр
5. Ємність для соку
6. Замок
7. Контейнер для м'якоти
8. Корпус
9. Вимикач
10. Захисне блокування
11. Контейнер для соку



1. Перед використанням зніміть упаковку.
2. При першому використанні можлива поява невеликої кількості диму та стороннього запаху, це вважається нормальним.
3. Встановіть ємність для соку(5) на корпус.
4. Помістіть сітчастий фільтр (4) на вісь обертання та натисніть на нього.
5. Встановіть прозору кришку (3) на ємність для соку (5) у правильному положенні. Закрийте замок одночасно з двох сторін. Ввімкнеться захисний блок. Якщо захисний блок вимкнено, пристрій не буде працювати.
6. Встановіть контейнер для м'якоти (7) під отвір для виведення м'якоти, контейнер для соку (11) встановіть під отвір для виведення соку. (Див. малюнок).
7. Підключіть пристрій до мережі, увімкніть його та почніть роботу. Помістіть у прийомний отвір фрукт або овоч та трохи натисніть на нього за допомогою штовхача. Якщо який-небудь фрукт не проходить вільно, просувайте його вниз та вгору.

ВАЖЛИВО:

- а Під час роботи не поміщайте руку або інші предмети у прийомний отвір.
 - б Для того щоб вижати більше соку, не натискайте на штовхач занадто швидко.
 - в Вимикайте пристрій перед чисткою.
 - д Для полегшення очистки контейнера для м'якоти рекомендується попередньо помістити туди пластиковий пакет.
8. По закінченні роботи, вимкніть прилад та від'єднайте від мережі. Зніміть частини (1, 2, 3, 4, 5, 7, 11) промийте їх водою. Висушіть їх, потім знову зберіть пристрій.
 9. Для досягнення найкращих результатів сітчастий фільтр треба періодично очищувати.

Застереження

1. Пристрій під час роботи повинен бути встановлений на стіл або іншу рівну поверхню та використовуватися відповідно до інструкції.
2. Пристрій оснащено захисним блокуванням, він не буде працювати при неправильній установці замків.
3. Пристрій має захист від перегріву. Якщо пристрій дуже нагрівається, він вимикається автоматично. Повторне вмикання можливе тільки після охолодження мотору (близько 15 хвилин).
4. Не використовуйте пристрій безперервно більше 1 хвилини. Для продовження терміну придатності пристрою вмикайте його повторно тільки після повного охолодження.
5. При пошкодженні шнуру зверніться до спеціалізованого сервісу для його заміни.
6. Не занурюйте корпус у воду. Використовуйте для чистки вологу тканину, або губку.
7. Не дозволяйте дітям користуватися пристроєм.
8. Зберігайте пристрій у сухому місці.

Заходи безпеки

При користуванні електричними пристроями необхідно дотримуватись наступних запобіжних заходів:

1. Уважно прочитайте інструкцію перед використанням пристрою.
2. Не дозволяйте дітям користуватися пристроєм.
3. Завжди користуйтеся пристроєм на сухій та рівній поверхні. Не розташовуйте пристрій на газовій або електричній плиті або біля неї, а також на інших гарячих поверхнях.
4. Обережно користуйтеся пристроєм, після падіння або сильного удару пристрій може вийти з ладу.
5. Не допускайте розташування шнура на куті столу, а також його контакту з гарячою поверхнею.
6. Щоб запобігти ураження електричним струмом, не занурюйте корпус, вилку, мережний шнур у воду або іншу рідину.
7. Не використовуйте прилад з пошкодженим електричним шнуром або вилкою. Несправний прилад віднесіть у майстерню до кваліфікованого фахівця для перевірки та ремонту.
8. Завжди вимикайте пристрій від мережі після завершення роботи або при складанні/розбиранні. Не використовуйте подвійну розетку, не підключайте в один електричний ланцюг з іншими пристроями – це може призвести до перевантаження у мережі.
9. Якщо розетка у стіні погано закріплена, це може призвести до перегріву. У цьому випадку необхідно звернутись до кваліфікованого фахівця.
10. Використання аксесуарів, не рекомендованих виробником, може призвести до пожежі, удару електричним струмом або іншим травмам.
11. Не користуйтеся пристроєм, якщо пошкоджений сітчастий фільтр.

Додаткова інформація на web-сайті компанії ORION www.orion.ua
Відгуки й пропозиції приймаються за адресою support@orion.ua