

ORION®

ІНСТРУКЦІЯ З ЕКСПЛУАТАЦІЇ

ПИЛОСОС

УКРАЇНСЬКА UA

Модель: OVC-027



Insert 3

ЗАХОДИ БЕЗПЕКИ

Необхідно завжди дотримуватися основних заходів безпеки при використанні електричних приладів, а саме

УВАЖНО ПРОЧИТАЙТЕ ВСЮ ІНСТРУКЦІЮ ПЕРЕД ЕКСПЛУАТАЦІЄЮ ПИЛОСОСА.

УВАГА: Щоб не допустити небезпеки загоряння, ураження електричним струмом, або одержання травми:

1. Не користуйтеся й не зберігайте прилад поза приміщенням, коли йде дощ.
2. Не зберігайте прилад біля гарячих поверхонь або приладів, що нагріваються.
3. Не натягайте мережевий шнур, не наїжджайте на нього пирососом.
4. Якщо мережевий шнур пошкоджений, замініть його новим. Не робіть це самостійно, зверніться в сервісний центр.
5. Не дозволяйте дітям користуватися приладом.
6. Від'єднайте штепсельну вилку від розетки перед чищенням приладу.
7. Не користуйтеся приладом поблизу вибухонебезпечних речовин, займистої рідини і будь-якого газу, що може бути причиною пожежі або вибуху.
8. Не користуйтеся приладом для збирання хімікатів, кислот і розчинників. Це призведе до пошкодження приладу.
9. Якщо прилад пошкоджений, він може бути полагоджений тільки в авторизованому сервісному центрі фахівцем.
10. Не залишайте прилад без уваги, якщо він підключений до мережі.
11. Ніколи не користуйтеся приладом без установлених фільтрів.
12. Не користуйтеся приладом для збирання попелу, розбитого скла, гострих предметів або рідин.
13. Щоб уникнути ураження електричним струмом, не занурюйте мережевий шнур, штепсельну вилку, сам прилад у воду або інші рідини.
14. Перед включенням переконайтеся, що напруга електричної мережі відповідає робочій напрузі приладу.

ХАРАКТЕРИСТИКИ

Пилосос ORION OVC-027

HEPA фільтр

5-ти ступінчата система фільтрації

Керування потужністю на корпусі

Індикатор заповнення пилозбірника

Автоматичне намотування шнура

Шланг з поворотом на 360°

Радіус прибирання: 8м

Забір повітря

Парковка

Максимальна потужність: 1400Вт

Джерело живлення: 230В, 50Гц

Сила всмоктування: 220Вт

Ємність пилозбірника: 1,8л

Рівень гулу: <80дБ

Довжина мережевого шнура: 5м

Вага нетто (корпус): 3,6кг

Вага нетто (з аксесуарами): 4,8кг

Вага брутто (з аксесуарами): 6кг

Габарити корпусу: 340x286x220мм

Габарити коробки: 470x310x287мм

Аксесуари

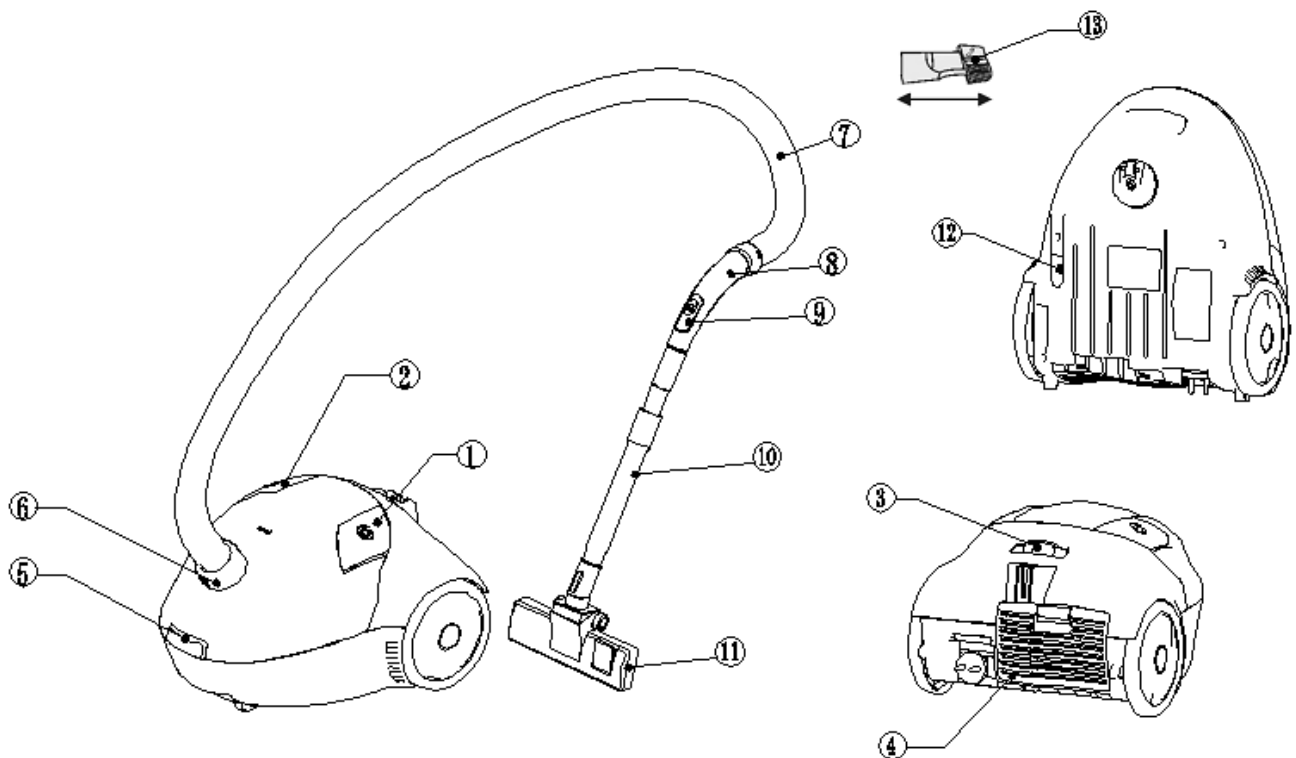
Гнучкий шланг з ручкою

Пластмасова складана трубка

Пластмасова насадка "підлога/килим"

Щілинна насадка

ДЕТАЛІ ПИЛОСОСА



- | | |
|--|-------------------------------------|
| 1. Кнопка змотування шнура. | 8. Рукоятка гнучкого шланга. |
| 2. Кнопка «Вкл/Викл». | 9. Регулятор сили всмоктування. |
| 3. Регулятор потужності. | 10. Пластиковая трубка. |
| 4. Отвори для подачі повітря. | 11. Насадка «підлога/килим» |
| 5. Фіксатор кришки відсіку пилозбірника. | 12. Фіксатор для зберігання трубки. |
| 6. Наконечник гнучкого шланга. | 13. Щілинна насадка. |
| 7. Гнучкий шланг. | |

ПІДГОТОВКА ПИЛОСОСА

1. З'єднайте насадку, трубку й гнучкий шланг.
2. Витягніть мережевий кабель на необхідну довжину й вставте мережеву вилку в розетку.
3. Для включення пирососа натисніть кнопку «Вкл/Викл».

ПЕРЕД ПОЧАТКОМ ЕКСПЛУАТАЦІЇ

1. Вставте наконечник гнучкого шланга у повітрянозбірний отвір, розташований на передній частині корпусу пирососа. Вставляйте шланг до клацання, що підтверджує правильність з'єднання. Для зняття гнучкого шланга натисніть на фіксатор в основі шланга й потягніть його на себе.

2. Під'єднайте трубку до рукоятки гнучкого шланга. На рукоятці є регулятор сили всмоктування, що дозволяє регулювати силу всмоктування.
3. Під'єднайте насадку «підлога/килим» до трубки.
4. Або під'єднайте щілинну насадку до трубки.

ЕКСПЛУАТАЦІЯ

Включення/виключення пилососа

Для включення/виключення пилососа натискайте кнопку «Вкл/Викл».

Зміна потужності всмоктування

За допомогою регулятора потужності можна налаштувати силу всмоктування. Наприклад, максимальна потужність використовується для чищення килимів, підлоги; встановлюйте меншу потужність для чищення порт'єр або тканинних поверхонь м'яких меблів. Сила всмоктування також може бути відрегульована за допомогою регулятора сили всмоктування на рукоятці гнучкого шланга. Регулятор знаходиться в закритому положенні - сила всмоктування максимальна, регулятор перебуває в повністю відкритому положенні - сила всмоктування мінімальна.

Чищення пилозбірника

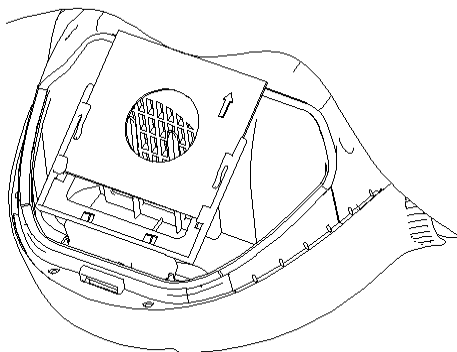
Якщо індикатор заповнення пилозбірника загорівся червоним світлом, очистіть пилозбірник від сміття або замініть його. Натисніть на фіксатор кришки відсіку пилозбірника, щоб відкрити кришку й витягти пилозбірник. (B)

Заміна пилозбірника

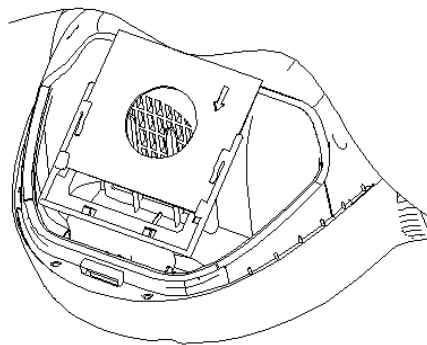
- Якщо паперовий пилозбірник заповнений, викиньте його й замініть новим.
- Якщо тканинний пилозбірник заповнений, витягніть його, очистіть від сміття й установіть на місце.

Установка пилозбірника

- Встановіть фіксуючу рамку пилозбірника в спеціальні заглиблення для кріплення пилозбірника. (C)



у



з

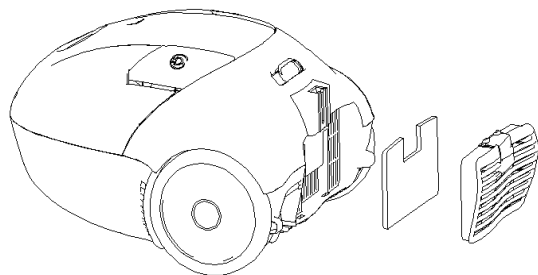
Чищення НЕРА фільтра

Рекомендуємо регулярно очищати НЕРА фільтр.

1. Зніміть решітку з отворів для подачі повітря. (D)
2. Витягніть прокладку фільтра разом із решіткою фільтра.

3. Встановіть нову чисту прокладку фільтра на місце.

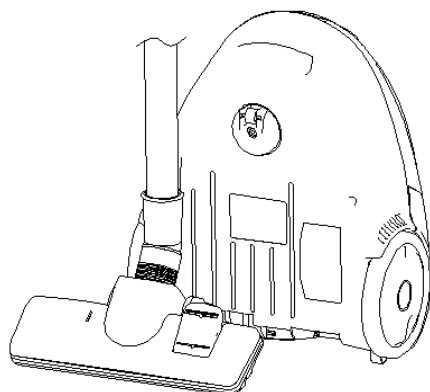
УВАГА! Необхідно, щоб прокладка фільтра ретельно висохнула перед використанням.



D

Зберігання пилососа

Після завершення прибирання Ви можете закріпити трубку пилососа на фіксаторі для зберігання трубки. (E)



E

Правильна утилізація пристрою



Даний знак означає, що даний прилад не можна утилізувати разом з іншими побутовими відходами. Щоб уникнути виникнення негативного впливу на навколишнє середовище або здоров'я людини, необхідно виконувати вимоги по утилізації даного приладу. Здайте прилад у спеціалізований пункт або зверніться до продавця, у якого був придбаний даний прилад. Компетентні люди відправлять даний прилад на безпечну для навколишнього середовища переробку.

Примітка: Унаслідок постійного процесу внесення змін і поліпшень між інструкцією і виробом можуть спостерігатися деякі відмінності. Ми сподіваємося, що Ви звернете на це увагу.

Додаткова інформація на web-сайті компанії ORION www.orion.ua

Відгуки і пропозиції приймаються за адресою support@orion.ua