

ИНСТРУКЦИЯ ПО ЭКСПЛУАТАЦИИ
УТЮГА
МОДЕЛЬ ORION ORI-001
(на русском языке)



Уважаемые покупатели!
Большое СПАСИБО Вам за покупку утюга ORI-001 Orion!

Мы искренне верим в то, что в течение многих лет Вы будете получать истинное удовольствие от функций и возможностей этого прибора!

Перед началом эксплуатации, пожалуйста, внимательно прочтите данную инструкцию, которая в простой и понятной форме содержит описания и объяснения всех функций.



СОДЕРЖАНИЕ

МЕРЫ БЕЗОПАСНОСТИ И ПРЕДОСТОРОЖНОСТИ.....	4
ОБЩИЕ ХАРАКТЕРИСТИКИ.....	4
ДЕТАЛИ УТЮГА.....	5
НАПОЛНЕНИЕ УТЮГА ВОДОЙ.....	5
ПЕРВОЕ ИСПОЛЬЗОВАНИЕ.....	5
ТЕМПЕРАТУРА ГЛАЖЕНИЯ.....	6
СУХОЕ ГЛАЖЕНИЕ.....	6
РАСПЫЛЕНИЕ ВОДЫ.....	6
ВЫЛИВАНИЕ ВОДЫ.....	6
ЧИСТКА.....	7
ТЕХНИЧЕСКИЕ ХАРАКТЕРИСТИКИ.....	7
ТАБЛИЦА ТЕМПЕРАТУР.....	7

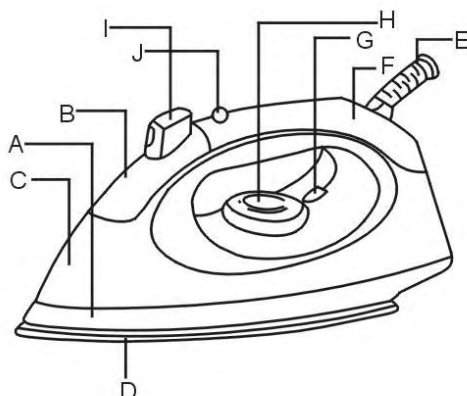
МЕРЫ БЕЗОПАСНОСТИ И ПРЕДОСТОРОЖНОСТИ

- Внимательно прочитайте данную инструкцию перед эксплуатацией.
- Удостоверьтесь, что напряжение прибора соответствует локальному напряжению сети.
- Не используйте утюг с любыми неисправностями. Отнесите его квалифицированным специалистам для ремонта.
- Не оставляйте утюг включенным без присмотра. Если Вам необходимо отлучиться, всегда выключайте утюг, отсоединяйте его от сети и ставьте вертикально.
- Не оставляйте детей одних с включенными электрическими приборами.
- При отключении прибора от сети тяните за штепсель, а не за шнур сухими руками.
- Чтобы избежать поражения электрическим током, не погружайте утюг в воду или другую жидкость.
- Не допускайте соприкосновение электрического шнура с горячими поверхностями.
- Перед тем как убрать утюг, дайте ему полностью остыть, поставив вертикально на поверхность.
- Перед чисткой всегда отключайте прибор от сети.
- Не включайте одновременно несколько приборов, чтобы избежать перегрузки сети.
- Для предотвращения поражения электрическим током не разбирайте утюг сами.
- Используйте утюг в целях, предусмотренных инструкцией.
- При первом использовании утюга Вы можете почувствовать странный запах – не беспокойтесь, это оставшиеся пятна масла, которые быстро испарятся и запах исчезнет.

ОБЩИЕ ХАРАКТЕРИСТИКИ

- Утюг для сухого глажения.
- Функция распыления воды.
- Подошва из нержавеющей стали.
- Дисплей уровня воды.
- Регулируемая температура со световым индикатором.

ДЕТАЛИ УТЮГА



- A. Обшивка теплоизоляции.
- B. Отверстие в резервуар для воды.
- C. Корпус.
- D. Подошва утюга.
- E. Защита шнура питания от дефектов.
- F. Обшивка ручки.
- G. Световой индикатор.
- H. Диск регулирования температуры.
- I. Распылитель.
- J. Кнопка для открывания отверстия в резервуар для воды.

НАПОЛНЕНИЕ УТЮГА ВОДОЙ

1. Убедитесь, что утюг отключен от сети.
2. Рекомендуем использовать дистиллированную или деминерализованную воду.
3. Поставьте утюг вертикально и медленно налейте воду в отверстие резервуара.

Примечание: не используйте другие жидкости.

ПЕРВОЕ ИСПОЛЬЗОВАНИЕ

1. Удалите все этикетки с утюга.
2. Наполните резервуар водой.
3. Включите прибор в сеть.
4. Установите терморегулятор в максимальное положение. Загорится лампочка индикатора.

5. Прогладьте какую-нибудь ненужную ткань, при этом можете использовать функцию распыление воды. После этой операции утюг будет готов к использованию.

ТЕМПЕРАТУРА ГЛАЖЕНИЯ

1. Всегда выполняйте правила ухода за изделием, которое Вы собираетесь гладить, согласно ярлыку на нем.
2. Рассортируйте изделия по видам ткани: синтетика с синтетикой, хлопок с хлопком и т.д.
3. Рекомендуется начинать гладить с тканей, требующих более низкой температуры утюжки.
4. Изделия с различными видами отделок рекомендуется гладить при низких температурах.
5. Если изделие состоит из нескольких видов ткани, выбирайте минимальную температуру для этих компонентов. Например, изделие состоит из 60% синтетики и 40% хлопка: выбирается позиция для синтетических тканей и процесс глажения без пара.
6. При утюжке шерстяных тканей (100% шерсть), утюг нужно установить в позицию парового глаженья. Рекомендуется установить регулятор отпаривания в максимальную позицию и гладить через тонкую ткань. Шерстяные изделия могут лосниться после глаженья. Чтобы этого избежать, утюжьте изделия с изнаночной стороны.
7. Бархат и другие ткани, на которых быстро появляются блестящие пятна, необходимо гладить в одном направлении при слабом нажатии.
8. Шелк и синтетические ткани необходимо гладить с изнаночной стороны. Во избежание появления пятен не увлажняйте такие ткани.
9. Не оставляйте горячий утюг в горизонтальном положении на ткани. Он всегда должен находиться в движении.
10. Если инструкция по утюжке изделия отсутствует, и Вы знаете вид ткани, обратитесь к таблице температур в конце инструкции.

СУХОЕ ГЛАЖЕНИЕ

Для сухого глажения поставьте, пожалуйста, диск регулирования температуры в необходимую Вам позицию.

РАСПЫЛЕНИЕ ВОДЫ

Во время глажения для смачивания ткани водой нужно нажимать кнопку распыления воды – “Г” (распылитель). Перед первым использованием этой функции, возможно придется нажать кнопку распыления воды несколько раз, чтобы вода начала выделяться с утюга.

Примечание: убедитесь, что резервуар наполнен водой.

ВЫЛИВАНИЕ ВОДЫ

Отключите утюг от сети, установите терморегулятор в положение “0” и, открыв резервуар, вылейте оставшуюся воду.

ЧИСТКА

- Перед чисткой отключите утюг от сети и дайте ему остыть.
- Протрите поверхность утюга влажной тканью, используя жидкое чистящее средство.
- Для чистки резервуара наполните его водой, встряхните несколько раз и вылейте жидкость.
- Для чистки утюга не используйте обдирающие материалы и абразивные вещества.
- Старайтесь сохранить подошву утюга гладкой. Избегайте резких соприкосновений с металлическими предметами.

Примечание:

- Во время чистки не погружайте утюг в воду.
- Не используйте уксус и жидкости наподобие уксуса для чистки резервуара для воды.

ТЕХНИЧЕСКИЕ ХАРАКТЕРИСТИКИ

Модель: ORI-001

Питание: 220-240В ~ 50Гц

Максимальная мощность: 1000 Вт

ТАБЛИЦА ТЕМПЕРАТУР

Примечание:  На ярлыке означает :изделие нельзя гладить! (Например, эластик.)			
ярлык	вид ткани	волокно	позиция терморегулятора
	синтетика	акрил полипропилен полиэтан	
	синтетика	Ацетатволокно триацетат	
	синтетика	с люрексом полиамид (нейлон) полиэстер, вискоза	
	шелк	шелк	
	шерсть	шерсть	
	хлопок	хлопок	
	лен	лен	

