

ORION

**ИНСТРУКЦИЯ ПО ЭКСПЛУАТАЦИИ
УТЮГА
МОДЕЛЬ ORI-012
(на русском языке)**



Уважаемые покупатели!
Большое СПАСИБО Вам за покупку утюга ORI-012 Orion!

Мы искренне верим в то, что в течение многих лет Вы будете получать истинное удовольствие от функций и возможностей этого прибора!

Перед началом эксплуатации, пожалуйста, внимательно прочитайте данную инструкцию, которая в простой и понятной форме содержит описания и объяснения всех функций.



СОДЕРЖАНИЕ

МЕРЫ БЕЗОПАСНОСТИ И ПРЕДОСТОРОЖНОСТИ.....	4
ОБЩИЕ ХАРАКТЕРИСТИКИ.....	4
ДЕТАЛИ УТЮГА.....	5
НАПОЛНЕНИЕ УТЮГА ВОДОЙ.....	5
ПЕРВОЕ ИСПОЛЬЗОВАНИЕ.....	5
ТЕМПЕРАТУРА ГЛАЖЕНИЯ.....	6
СУХОЕ ГЛАЖЕНИЕ.....	6
РАСПЫЛЕНИЕ ВОДЫ.....	7
ПАРОВОЕ ГЛАЖЕНИЕ.....	7
КРАТКОВРЕМЕННАЯ ОБРАБОТКА ПАРОМ.....	7
ВЕРТИКАЛЬНОЕ ОТПАРИВАНИЕ.....	7
ВЫЛИВАНИЕ ВОДЫ.....	7
ЧИСТКА.....	7
ФУНКЦИЯ «АНТИ-НАКИПЬ».....	8
САМООЧИЩЕНИЕ.....	8
ТЕХНИЧЕСКИЕ ХАРАКТЕРИСТИКИ.....	9
ТАБЛИЦА ТЕМПЕРАТУР.....	9

МЕРЫ БЕЗОПАСНОСТИ И ПРЕДОСТОРОЖНОСТИ

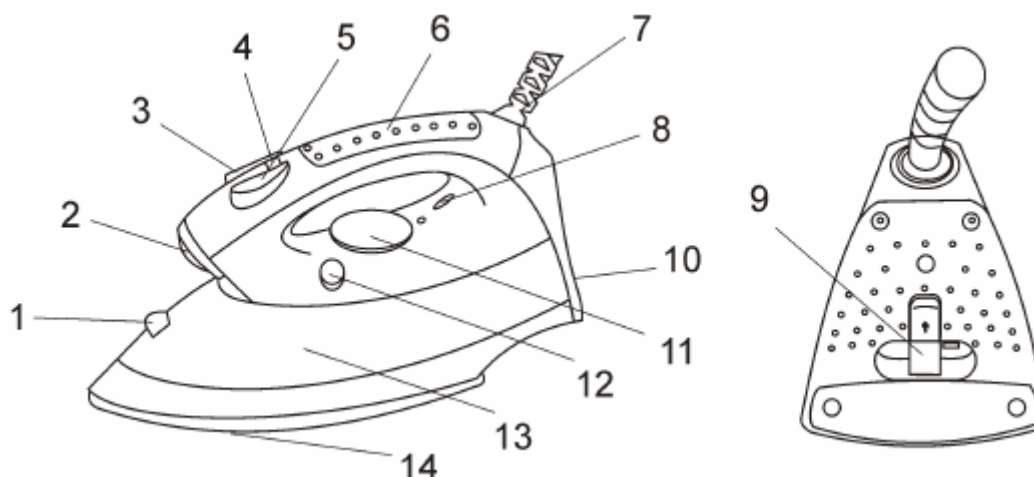
- Внимательно прочитайте данную инструкцию перед эксплуатацией.
- Удостоверьтесь, что напряжение прибора соответствует локальному напряжению сети.
- Не используйте утюг с любыми неисправностями. Отнесите его квалифицированным специалистам для ремонта.
- Не оставляйте утюг включенным без присмотра. Если Вам необходимо отлучиться, всегда выключайте утюг, отсоединяйте его от сети и ставьте вертикально.
- Не оставляйте детей одних с включенными электрическими приборами.
- При отключении прибора от сети тяните за штепсель, а не за шнур сухими руками.
- Чтобы избежать поражения электрическим током, не погружайте утюг в воду или другую жидкость.
- Не допускайте соприкосновение электрического шнура с горячими поверхностями.
- Перед тем как убрать утюг, дайте ему полностью остыть, поставив вертикально на поверхность.
- Перед чисткой всегда отключайте прибор от сети.
- Не включайте одновременно несколько приборов, чтобы избежать перегрузки сети.
- Для предотвращения поражения электрическим током не разбирайте утюг сами.
- Используйте утюг в целях, предусмотренных инструкцией.
- При первом использовании утюга Вы можете почувствовать странный запах – не беспокойтесь, это оставшиеся пятна масла, которые быстро испарятся и запах исчезнет.

Внимание! Для наполнения резервуара используйте водопроводную воду. Однако, если водопроводная вода слишком жесткая, замените ее на дистиллированную воду.

ОБЩИЕ ХАРАКТЕРИСТИКИ

- Утюг для сухого глажения
- Функция распыления воды
- Регулируемый пар
- Паровой удар
- Функция «анти-накипь»
- Функция «капля стоп»: защита от протекания подошвы во время глажения при низкой температуре
- Самоочистка
- Регулируемая температура со световым индикатором
- Дисплей уровня воды
- Подошва из нержавеющей стали

ДЕТАЛИ УТЮГА



1. Распылитель
2. Крышка резервуара для воды
3. Кнопка подачи пара
4. Регулятор подачи пара
5. Кнопка распыления воды
6. Ручка
7. Защитное приспособление электрошнура
8. Индикатор нагрева утюга
9. Съемный противонакипной блок
10. Задняя стенка
11. Диск регулирования температуры
12. Кнопка самоочистки
13. Прозрачный резервуар для воды
14. Подошва из нержавеющей стали

НАПОЛНЕНИЕ УТЮГА ВОДОЙ

- Убедитесь, что утюг отключен от сети.
- Рекомендуем использовать дистиллированную или деминерализованную воду.
- Убедитесь, что регулятор подачи пара в положение “0”.
- Поставьте утюг вертикально и медленно налейте воду в отверстие резервуара до отметки “МАХ”.
- Если Вы хотите добавить воды в процессе глажения, сначала отключите прибор от сети.

Примечание: не используйте другие жидкости.

ПЕРВОЕ ИСПОЛЬЗОВАНИЕ

- Удалите все этикетки с утюга.
- Наполните резервуар водой.
- Включите прибор в сеть.

- Установите диск регулирования температуры в максимальное положение. Загорится лампочка индикатора.
- Прогладьте какую-нибудь ненужную ткань, используя функцию паровое глажение. Когда некоторая часть воды испарится, утюг будет готов к использованию.

ТЕМПЕРАТУРА ГЛАЖЕНИЯ

- Всегда выполняйте правила ухода за изделием, которое Вы собираетесь гладить, согласно ярлыку на нем.
- Рассортируйте изделия по видам ткани: синтетика с синтетикой, хлопок с хлопком и т.д.
- Рекомендуются начинать гладить с тканей, требующих более низкой температуры глажки.
- Изделия с различными видами отделок рекомендуется гладить при низких температурах.
- Если изделие состоит из нескольких видов ткани, выбирайте минимальную температуру для этих компонентов. Например, изделие состоит из 60% синтетики и 40% хлопка: выбирается позиция для синтетических тканей и процесс глажения без пара.
- При утюжке шерстяных тканей (100% шерсть), утюг нужно установить в позицию парового глаженья. Рекомендуются установить регулятор отпаривания в максимальную позицию и гладить через тонкую ткань. Шерстяные изделия могут лосниться после глаженья. Чтобы этого избежать, гладьте изделия с изнаночной стороны.
- Бархат и другие ткани, на которых быстро появляются блестящие пятна, необходимо гладить в одном направлении при слабом нажатии.
- Шелк и синтетические ткани необходимо гладить с изнаночной стороны. Во избежание появления пятен не увлажняйте такие ткани.
- Не оставляйте горячий утюг в горизонтальном положении на ткани. Он всегда должен находиться в движении.
- Если инструкция по глажке изделия отсутствует, и Вы знаете вид ткани, обратитесь к таблице температур в конце инструкции.

СУХОЕ ГЛАЖЕНИЕ

- Подсоедините утюг к сети питания и установите его вертикально.
- Переведите регулятор подачи пара в позицию “0”.
- Установите терморегулятор в соответствии с типом ткани, которую Вы собираетесь гладить.
- Дождитесь, пока погаснет индикатор нагрева утюга. Это означает достижение утюгом установленной температуры.
- После того, как Вы закончили гладить, переведите терморегулятор в минимальное положение “MIN” и отключите прибор от сети.

Примечание: Если во время работы Вам необходимо перейти в режим отпаривания, а в резервуаре нет воды, подождите, пока прибор охладится, а затем наполните резервуар.

РАСПЫЛЕНИЕ ВОДЫ

Во время глажения для смачивания ткани водой нужно нажимать кнопку распыления воды (иногда несколько раз).

Примечание: убедитесь, что резервуар наполнен водой.

ПАРОВОЕ ГЛАЖЕНИЕ

- Подсоедините утюг к сети питания и установите его вертикально.
- Установите терморегулятор на среднюю или максимальную позицию.
- Подождите, пока погаснет лампочка индикатора нагрева утюга.
- Установите регулятор подачи пара в нужную позицию.
- После того, как Вы закончили гладить, переведите терморегулятор в минимальное положение “MIN” и отключите прибор от сети.

Примечание: убедитесь, что резервуар наполнен водой.

КРАТКОВРЕМЕННАЯ ОБРАБОТКА ПАРОМ

Эта функция используется для разглаживания глубоких складок, глажки манжетов, грубых тканей. Во время глажения резко нажмите кнопку подачи пара. Произойдет интенсивное выделение пара из подошвы утюга.

Примечания:

1. Убедитесь, что резервуар наполнен водой.
2. Во избежание вытекания воды из паровых отверстий удерживайте кнопку отпаривания в нажатом положении не более 5 секунд.

ВЕРТИКАЛЬНОЕ ОТПАРИВАНИЕ

Повесив одежду на плечики, держите утюг вертикально на расстоянии 15-20см от одежды и резко нажимайте на кнопку подачи пара несколько раз, двигая утюгом вдоль того места, которое Вы отпариваете.

Примечание: убедитесь, что резервуар наполнен водой.

ВЫЛИВАНИЕ ВОДЫ

Отключите утюг от сети, установите кнопку регулирования отпаривания и терморегулятор в положение “0” и, открыв резервуар, вылейте оставшуюся воду.

Для того чтобы утюг был сухой, включите его опять при самой высокой температуре на несколько минут.

ЧИСТКА

- Перед чисткой отключите утюг от сети и дайте ему остыть.
- Протрите поверхность утюга влажной тканью, используя жидкое чистящее средство.
- Паровые отверстия можно чистить, используя зубочистку.
- Для чистки резервуара наполните его водой, встряхните несколько раз и вылейте жидкость.
- Для чистки утюга не используйте обдирающие материалы и абразивные вещества.

- Старайтесь сохранить подошву утюга гладкой. Избегайте резких соприкосновений с металлическими предметами.

Примечание:

- Во время чистки не погружайте утюг в воду.
- Не используйте уксус и абразивные чистящие средства для чистки резервуара для воды.

ФУНКЦИЯ АНТИ-НАКИПЬ

- Ваш утюг оснащен функцией АНТИ-НАКИПЬ для защиты от накипи.
- Отключите утюг от сети питания и дайте ему остыть.
- Удалите воду из резервуара.

Внимание! Никогда не удаляйте воду через отверстие для съемного противонакипного блока.

- Сдвиньте вверх кнопку над противонакипным блоком и выньте блок двумя пальцами. Опустите противонакипный блок в 5% раствор поваренной соли на 2 часа.
- Перед использованием утюга обязательно вставьте блок обратно до щелчка.

Внимание! Очищайте съемный блок каждые два месяца.

САМООЧИСТКА

Режим самоочистки следует применять раз в месяц для удаления накипи, ворсинок и загрязнений, образовавшихся внутри утюга. Эта процедура поможет Вам продлить срок службы утюга.

- Наполните резервуар для воды до максимальной отметки, затем закройте крышку.
- Поставьте утюг вертикально.
- Установите терморегулятор в положение “МАХ”.
- Включите утюг в сеть.
- Подождите, пока утюг нагреется и погаснет лампочка индикатора.
- Отключите утюг от сети, установите регулятор подачи пара в положение “3”, держите прибор горизонтально над раковиной, нажав кнопку самоочистки, в течение 30 секунд.
- Из отверстий на подошве будет выделяться вода с частицами накипи и грязи. Двигайте утюгом вперед и назад.
- Когда вода закончится, установите регулятор подачи пара в положение “0”.
- При сильном загрязнении утюга рекомендуется повторить цикл самоочистки.
- Чтобы высушить подошву утюга, прогладьте кусок ненужной ткани.
- Отключите утюг от сети и дайте ему остыть, перед тем как убрать его.

ТЕХНИЧЕСКИЕ ХАРАКТЕРИСТИКИ

Модель: ORI-012

Питание: 220В - 230В ~ 50Гц

Максимальная мощность: 1800 Вт

Температура: 90±15/20 - 200±20°C

ТАБЛИЦА ТЕМПЕРАТУР

Примечание:			
		На ярлыке означает :изделие нельзя гладить! (Например, эластик.)	
ярлык	вид ткани	волокно	позиция терморегулятора
	синтетика	акрил полипропилен полиэтан	
	синтетика	Ацетатволокно триацетат	
	синтетика	с люрексом полиамид (нейлон) полиэстер, вискоза	
	шелк	шелк	
	шерсть	шерсть	
	хлопок	хлопок	
	лен	лен	