



**ІНСТРУКЦІЯ З ЕКСПЛУАТАЦІЇ  
ПОРТАТИВНА МІНІСИСТЕМА З ПРОГРОВАЧЕМ CD ТА MP3  
PCDRS – 832**





\*\*\*\*\*

**Шановні покупці!**  
**Велике СПАСИБІ Вам за купівлю**  
**портативної мінісистеми з програвачем**  
**CD та MP3 Orion!**

Ми щиро віримо в те, що протягом багатьох років Ви отримуватиме дійсне задоволення від функцій і можливостей цього пристрою!

Перед початком експлуатації, будь ласка, уважно прочитайте дану інструкцію, яка в простій і доступній формі містить опис і пояснення усіх функцій і налаштувань!

\*\*\*\*\*

## **ЗМІСТ**

Важливі застереження .....	12
Індикатори та кнопки .....	13
Робота радіо .....	13
FM .....	13
FM STEREO .....	13
AM .....	14
Прослуховування музики за допомогою навушників ....	14
Робота CD/MP3 програвача .....	14
Кнопки та функції .....	15
Програмування CD треків .....	16
Зауваження стосовно компакт дисків .....	16
Дисплей CD програвача .....	17
Технічні характеристики .....	17

Перед тим, як вмикати Вашу нову магнітолу, будь ласка, уважно прочитайте дану інструкцію з експлуатації. У ній Ви знайдете усі свідчення, необхідні для налаштування і використання системи, а також опис усіх основних характеристик. Ми сподіваємось, що магнітола стане для Вас приємним придбанням на довгі роки.

## Важливі застереження

1. Збережіть цю інструкцію для подальшого використання у якості підручника.
2. Не встановлюйте систему:
  - у місцях, що знаходяться під прямим потраплянням сонячних променів або біля обігрівачів, таких як, наприклад, електричний зігрівач;
  - поверх інших електричних приборів, котрі випромінюють велику кількість енергії;
  - у місцях, підвержених запиленню, з поганою вентиляцією;
  - у місцях, підвержених вібрації;
  - у місцях із Високим рівнем вологості.

Вентиляційні отвори у корпусі не слід нічим закривати або загороджувати.

Усі кнопки і ручки керування використовувати за призначенням, як це описано у даному посібнику.

Перед підключенням мережевого шнура до джерела живлення, переконайтесь, що шнур правильно встановлений.

Аудіокамережі і компакт- диски зберігайте в сухому прохладному місті.

В цілях безпеки не намагайтесь знімати гвинти і прибирати кришку корпусу магнітоли! Всередині пристрою немає частин, призначених для використання. З питань обслуговування звертайтеся тільки до кваліфікованого спеціаліста.



**Попередження:** Обережно! Щоб уникнути ураження електричним струмом не знімайте задню кришку. Всередині пристрою немає частин, призначених для регулювання користувачем. З питань обслуговування звертайтеся тільки до кваліфікованого спеціаліста.

### Небезпека ураження електричним током!



Блискавка із стрілою, обмежена рівнобічним трикутником, призначена для попередження користувача про існування небезпечної напруги всередині корпусу виробу, достатньо великого, щоб викликати ураження людини.

### Увага!

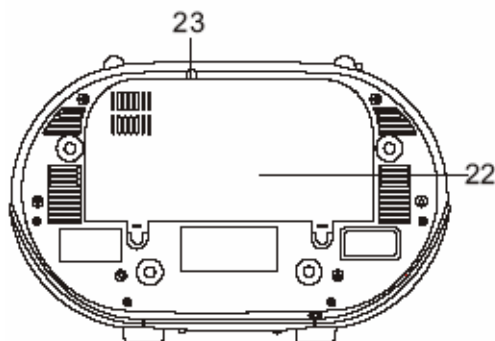
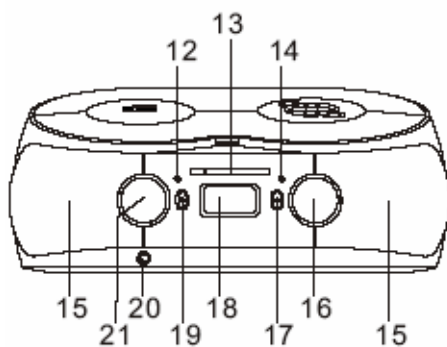
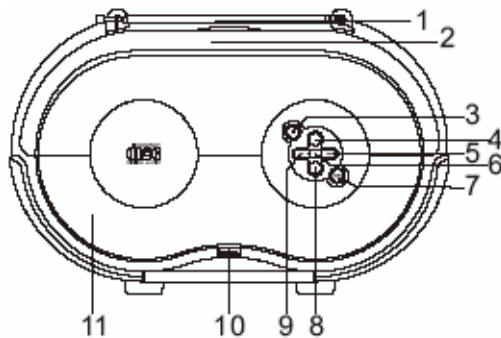


Знак оклику, обмежений рівнобічним трикутником, призначений для попередження користувача про існування спеціальних і важливих інструкцій з регулювання і обслуговування пристрою.

**Увага! Щоб уникнути пожежі і ураження електричним струмом, не допускайте попадання води у пристрій.**

**Примітка:** Пристрій почне нагріватися, якщо експлуатується протягом довгого періоду часу. Такий процес є нормальним і не є ознакою пошкоженості. Вплив зовнішніх електричних перешкод може призвести до збою у роботі мікропроцесора, який встановлений у CD приймачі. В цьому випадку, Вийміть з розетки шнур живлення, а потім встроміть його назад.

## Індикатори та кнопки



- 1 – FM антена
- 2 – ручка для перенесення
- 3 – кнопка зупинки CD (STOP)
- 4 – кнопка вибору режиму
- 5 – кнопка переходу/пошуку вверх (CD)
- 6 – кнопка вибору папки (для дисків MP3)
- 7 – кнопка відтворення/паузи (PLAY/PAUSE)
- 8 – кнопка програмування
- 9 – кнопка переходу /пошуку вниз (CD)
- 10 – кнопка відкриття дверця CD програвача
- 11 – дверця CD програвача
- 12 – індикатор живлення
- 13 – індикатор радіо частот
- 14 – індикатор стерео FM
- 15 – колонки
- 16 – ручка настройки тюнера
- 17 – перемикач діапазонів тюнера
- 18 – дисплей (CD)
- 19 – перемикач функцій (CD, MP3, тюнер)
- 20 – гніздо для підключення навушників
- 21 – ручка регулювання рівня гучності
- 22 – відділення для елементів живлення (батарейок)
- 23 – гніздо для підключення до мережі перемінного струму

## Робота радіо

ПЕРЕМИКАЕМ ФУНКЦІЙ оберіть RADIO

### FM

За допомогою ПЕРЕМИКАЧА ДІАПАЗОНІВ оберіть діапазон FM. Обертом ручки ТЮНЕРА оберіть станцію. Для більш якісного прийому переорієнтуйте антену. Для цього слід її витягнути на максимальну довжину і обрати кут для найкращого прийому.

### FM STEREO

Для прийому сигналу стерео встановіть перемикач функцій на FM ST. При прийомі стереофонічної передачі, на дисплеї загориться індикатор FM STEREO (FM ST.). Для більш якісного прийому переорієнтуйте антену. Для цього слід її витягнути на максимальну довжину і обрати кут для найкращого прийому.

## AM

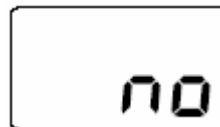
За допомогою ПЕРЕМІКАЧА ДІАПАЗОНІВ оберіть діапазон AM. Обертом ручки ТЮНЕРА оберіть станцію. Для прийому частоти AM використовується вбудована ферритова антена. Таким чином, для більш якісного прийому слід змінити положення самої магнітоли.

## Прослуховування музики за допомогою навушників

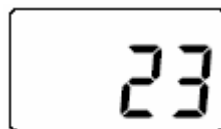
Для прослуховування через навушники у пристрої мається роз'єм для підключення навушників.

## Робота CD/MP3 програвача

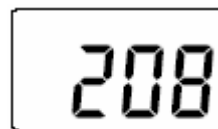
У процесі роботи CD програвача дисковий дисплей показує номер звукової доріжки (треку), котра відтворюється у даний момент. На дисплеї відображаються усі позиції, котрі супроводжують роботу CD програвача. Якщо всередині немає диска, на дисплеї відобразиться NO DISC.



- Встановіть ПЕРЕМІКАЧ ФУНКЦІЙ у положення CD/MP3, на дисплеї відобразиться загальна кількість треків CD або MP3 диска (якщо він вставлений):

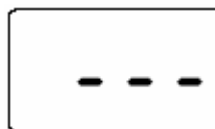


CD

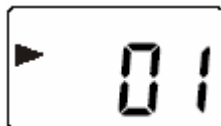


MP3

- Щоб відкрити відділення для диску, натисніть кнопку ДВЕРЦЯТ CD ПРОГРОВАЧА, на дисплеї відобразиться:



- Розташуйте диск етикеткой уверх
- Закрийте кришку. На дисплеї з'явиться кількість дорожок на диску
- Для початку відтворення натисніть кнопку CD ВІДТВОРЕННЯ/ ПАУЗА. На дисплеї з'явиться номер звукової доріжки і знак відтворення ▶.

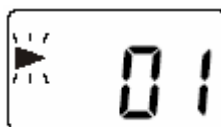


CD



MP3

- Для паузи під час відтворення натисніть кнопку CD ВІДТВОРЕННЯ/ПАУЗА. Під час паузи на дисплеї зблимає знак відтворення ▶. Повторне натискання цієї кнопки відновить відтворення.



CD



MP3

- Для **пошуку конкретної звукової доріжки** натисніть кнопку CD ПЕРЕХІД/ПОШУК (Уверх або Униз) під час відтворення або у режимі очікування. В обраному Вами місті натисніть кнопку CD ВІДТВОРЕННЯ/ПАУЗА.
- Для **зупинки відтворення** натисніть кнопку CD СТОП. На дисплеї, відобразиться кількість доріжек на диску. Відкрийте дверцята CD програвача і виньте диск.

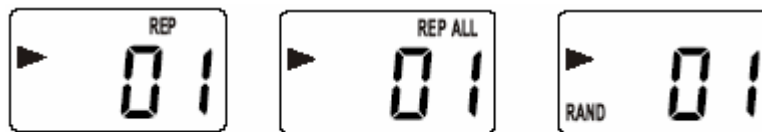
### Примітка:

Якщо, при переході від однієї звукової доріжки до другої пристрій не реагує, «зависає» або відбуваються якісь затримки, вимкніть його на декілька секунд, а потім знов відновіть прослуховування.

## Кнопки та функції

- Коротким натисканням (до 0,5 сек) кнопки CD ПЕРЕХІД/ПОШУК (Уверх або Униз) Ви **можете перейти до попереднього/наступного треку (доріжки)**.
- Утримуючи кнопку CD ПЕРЕХІД/ПОШУК (Уверх або Униз) Ви **можете промотати запис уперед/назад**.
- Послідовно натискаючи кнопку ВИБІР РЕЖИМУ Ви **можете змінювати відтворення в такому порядку:**

### для CD:



### CD

повторення поточного треку >> повторення всіх треків на диску >> вибіркове відтворення треку;

### для MP3:



### MP3

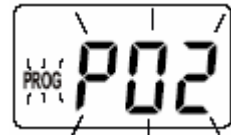
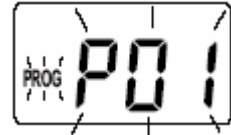
повторення треку >> повторення всіх треків папки >> повторення всіх треків на диску >> вибіркове відтворення треку

- Для MP3 диска у режимі очікування натисніть кнопку вибору папки **для переходу до наступної папки по мірі збільшення** і відображення номеру папки протягом 3-х секунд. **Для відтворення поточної папки**, натисніть кнопку ВІДТВОРЕННЯ/ПАУЗА.
- Для MP3 диска у режимі відтворення натисніть кнопку вибору папки **для переходу до наступного номеру папки по мірі збільшення**. При цьому почнеться відтворення 1-го треку у папці. Натисніть кнопку один раз – поточний номер папки відобразиться протягом 3-х секунд. Натисніть еще раз – ця папка закриється.
- Кнопкою СТОП Ви **можете зупинити відтворення/вибіркове відтворення**. У режимі програмування PROGRAM натисніть кнопку один раз для зупинки відтворення і двічі для стирання програми.

## Програмування CD треків

Коли пристрій знаходиться у режимі очікування, Ви можете запрограмувати Ваш CD/MP3 програвач на відтворення до 10 треків з MP3 диска и до 20 – з CD. При цьому, Ви можете задати бажаний порядок відтворення треків. Для цього:

1. Вставте диск в дисковод і натисніть кнопку ПРОГРАМУВАННЯ. На дисплеї відобразиться інформація про запом'ятовування треку на конкретній позиції:
2. Натисніть кнопку ПЕРЕХІД/ПОШУК (Уверх або Униз) для вибору номера треку для програмування. Для MP3 диска Ви можете обрати папку кнопкою вибору папок
3. Коли Ви знайшли потрібний трек, натисніть кнопку ПРОГРАМУВАННЯ знову. На дисплеї відобразиться інформація про запом'ятовування нового треку на наступуючій конкретній позиції:
4. Повторюйте описані вище кроки для програмування у пам'яті пристрою інших треків.
5. Натисніть кнопку ВІДТВОРЕННЯ/ПАУЗА для початку відтворення з першого запрограмованого треку.
6. Для перегляду запрограмованих треків один раз натисніть кнопку ПРОГРАМУВАННЯ.
7. Для стирання програми двічі натисніть кнопку СТОП або вкніть пристрій.



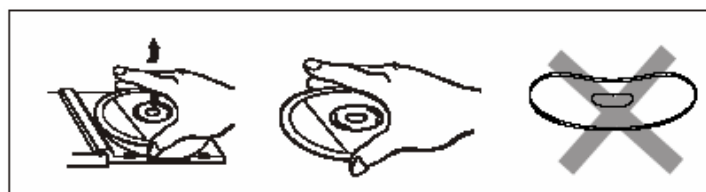
## Зауваження стосовно компакт дисків

Даний CD програвач створений для компакт дисків CD, CD-R, CD-RW, MP3 з позначкою:



При цьому можливе читання 8 см дисків та дисків із мульти-сесійним записом. Кількість треків не повинна перебільшувати 510. MP3 файли повинні бути записані в папці, а не в корінному каталозі.

Зверніть увагу на малюнок, де зображено як слід брати диск.



- не торкайтесь поверхні диска з записом
- беріть за края так, щоб на поверхні диска не залишались сліди пальців
- не приклеюйте до поверхні диска бумагу або клейку ленту, не пишіть на ньому
- не згинайте диск

Після програвання зберігайте диски у коробці.

Не розташовуйте диск під прямим потраплянням сонячних променів або тепла, не залишайте його у запиленних місцях.

При забрудненні диска його відтворення може бути неякісним. В цьому випадку протріть його мя'кою тканиною прямими рухами від центру до краю.



**УВАГА:** не користуйтеся для чищення компакт-диска жодними хімічними розчинами по типу очищувача записів, аерозольним розчинювачем або бензином

Завжди закривайте дверцята CD, щоб всередину не потрапила пилюка.

## Дисплей CD програвача



- A – індикатор НОМЕРА ТРЕКУ
- B – індикатор ВИБІРКОВОГО ВІДТВОРЕННЯ
- C – індикатор ПРОГРАМУВАННЯ
- D – індикатор ВІДТВОРЕННЯ
- E – індикатор МР3
- F – індикатор АЛЬБОМУ
- G – індикатор ПОВТОРЕННЯ

## Технічні характеристики

<b>Загальні</b>	
Джерело живлення (за змін. струмом)	230В~50Гц
Джерело живлення (за пост. струмом)	12В
Вихідна потужність	1.2Вт x 2
Розміри	330 мм x 220 мм x 140 мм
Вага	2,15 кг
<b>Секція радіо</b>	
Частотний діапазон	FM:87,5 – 108 МГц; AM: 540 – 1600 КГц
<b>Секція CD</b>	
Оптичний зчитувач	3 – променевий лазер
Частотна характеристика	100 Гц – 16 КГц
<b>Додаткові прилади, що поставляються</b>	
Інструкція з експлуатації і гарантійний талон	
Шнур живлення	

### Примітка:

Конструкція та технічні характеристики можуть змінюватися без попереднього повідомлення.